



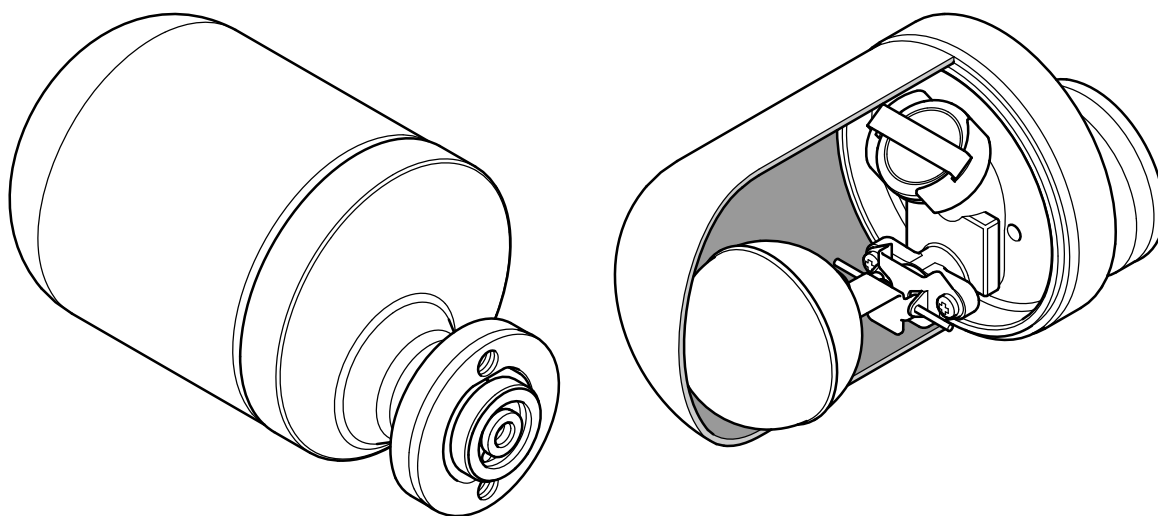
TI-P712-01-CS  
CMGT Vydání 3

## UFT14HC

# Plovákový nerezový odvaděč kondenzátu (pro použití s potrubními konektory)

### Popis

Typ UFT14HC je plovákový nerozebíratelný bezúdržbový odvaděč kondenzátu z austenitické nerez oceli s integrovaným automatickým odvodušňovacím ventilem. Je navržen pro diferenční tlaky až do 14 bar (203 psi) v systémech syté páry. Odvaděč UFT14HC namontovaný s vhodným potrubním konektorem lze snadno a jednoduše demontovat bez zásahu do potrubního systému, což urychluje jeho případnou výměnu a podstatně minimalizuje čas odstávky. Potrubní protikonektory jsou k dispozici v závitovém, přivařovacím (s/w) a přírubovém připojení.



### Použitelná média

Odvaděč UFT14HC je navržen pouze pro přehřátou/sytou páru a kondenzát s tlakovými a teplotními omezeními dle údajů na další straně.

### Normy

Výrobky plně vyhovují požadavkům směrnice EU o tlakových zařízeních PED. Provedení svaru tělesa a víka je v souladu s ASME Section IX a BS EN ISO 15614-1.

### Certifikáty

Výrobek lze dodat s inspekčním certifikátem 3.1 dle EN 10204.

**Poznámka:** Požadavky na certifikáty/inspekci je třeba uplatnit již v objednávce.

### Typické aplikace

Odvaděč UFT14HC je navržen pro odvod kondenzátu z procesních aplikací a musí být namontován na jednom z následujících typů potrubních konektorů (příslušný katalogový list je uveden v závorce):

PC10HP	Přímý konektor	ASME Class 600	(TI-P128-10)
PC20	Přímý konektor s 'Y' filtrem	ASME Class 300	(TI-P128-15)
IPC21	Přímý konektor s 'Y' filtrem a integrovaným čidlem Spiratec	ASME Class 300	(TI-P128-15)
PC3_	Přímý konektor s jedním pístovým ventilem	ASME Class 600	(TI-P128-02)
PC4_	Přímý konektor se dvěma pístovými ventily	ASME Class 600	(TI-P128-03)
STS17.2	Sestava pro odvod kondenzátu	ASME Class 300/PN40	(TI-P128-22)

## Velikosti a připojení

Odvaděč UFT14HC je k dispozici s vnitřními částmi navrženými pro provoz s diferenčními tlaky do 4.5 nebo do 10 nebo do 14 bar.

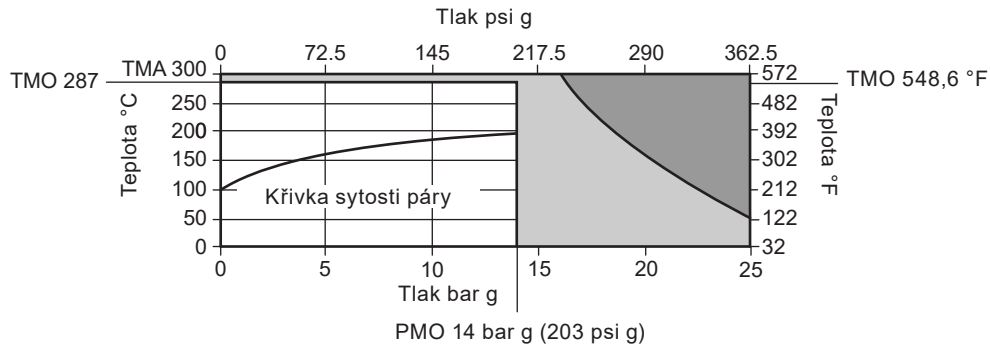
## Volitelné příslušenství

Pro odvaděč je k dispozici izolační kabátek se suchými zipy IJ-UFT14HC.

## Velikosti a připojení

UFT14HC má jediné připojovací místo k vhodnému potrubnímu konektoru (viz možnosti výše). Připevňuje se k potrubnímu konektoru pomocí dvou šroubů, které jsou součástí dodávky odvaděče.

## Tlaková a teplotní omezení (ISO 6552)



Výrobek by neměl být použit v této oblasti, protože je to mimo rozsah jeho provozních parametrů.

Výrobek **nesmí** být použit v této oblasti.

**Poznámka:** Vezměte prosím na vědomí, že nižší jmenovité parametry potrubního konektoru nebo odvaděče určují maximální dovolené tlaky a teploty kompletní sestavy.

Návrhové podmínky pro těleso		PN25	
PMA	Maximální dovolený tlak	25 bar g @ 50 °C	(363 psi g @ 122 °F)
TMA	Maximální dovolená teplota	300 °C @ 16 bar	572 °F @ 232 psi g)
	Minimální dovolená teplota	-10 °C	(14 °F)
PMO	Maximální provozní tlak	14 bar g @ 287 °C	(203 psi g @ 548.6 °F)
TMO	Maximální provozní teplota	287 °C @ 14 bar g	(548.6 °F @ 203 psi g)
Výrobek je bezpečný pro použití v podmínkách plného vakua.			
	Minimální provozní teplota	0 °C	(32 °F)
	Minimální dovolený tlak		0 bar g
		UFT14HC-4.5	4.5 bar (65.3 psi)
		UFT14HC-10	10 bar (145 psi)
		UFT14HC-14	14 bar (203 psi)
	Navrženo pro hydraulický test za studena tlakem max.:	38 bar g	(551 psi g)

Odvaděč UFT14HC je vhodný pro vnitřní i venkovní použití nad výše uvedenou minimální teplotou.

## Namáhání odvaděče

Odvaděč UFT14HC není navržen tak, aby odolával vnějším silám.

### Materiály (pouze pro informaci) Typ UFT14HC je uzavřený bezúdržbový odvaděč kondenzátu

Část	Materiál	
Těleso	Austenitická nerez ocel 304	EN10213-4 1.4308/ASTM A351 CF8
Víko	Austenitická nerez ocel 304	EN 10028-7 1.4301/ASTM A240 304
Konektorové šrouby	Ocel	ASTM A193 B7
Příruba	Legovaná ocel - povrch ELNP	ASTM A193 B7
Vnitřní těsnění (vyobrazení viz Náhradní díly na straně 6)	Grafit/nerez ocel (vrstvené)	
Vnější těsnění (vyobrazení viz Náhradní díly na straně 6)	Grafit/nerez ocel (vrstvené)	
Sedlo hlavního ventilu	Nerez ocel	EN10088-3 1,4057
Těsnění sedla a odvodušňovacího ventilu	Nerez ocel	EN10088-2 1,4307
Šrouby sestavy hlavního ventilu	Nerez ocel	BS EN ISO3506 CI A2
Plovák s pákou	Nerez ocel	EN10088-2 1,4301
Sestava odvodušňovacího ventilu	Nerez ocel	
Rám otočného čepu	Nerez ocel	EN10088-3 1,4057
Otočný čep páky	Nerez ocel	ASTM A276 431

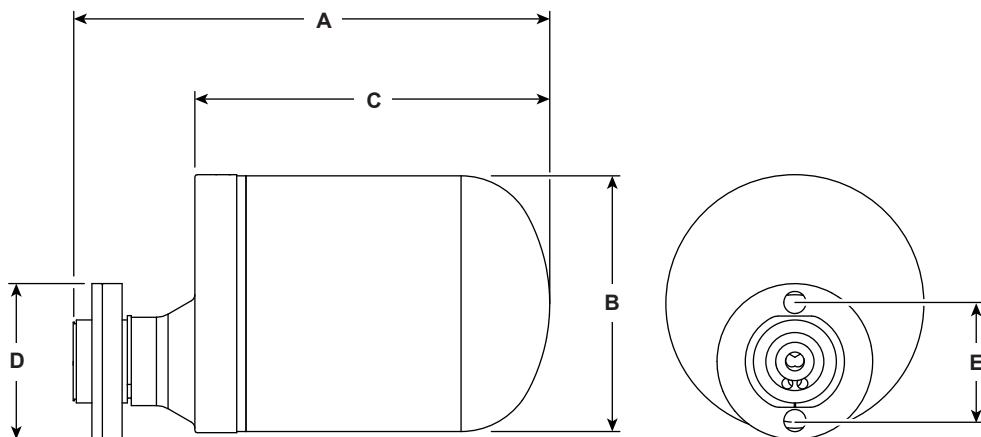
\* Výrobek neobsahuje žádný silikon.

## Povrchová úprava vnějších ploch

Odvaděč UFT14HC je dodáván s nenatřeným přirozeným povrchem odlitku/výlisku.

## Rozměry (přibližné) v mm

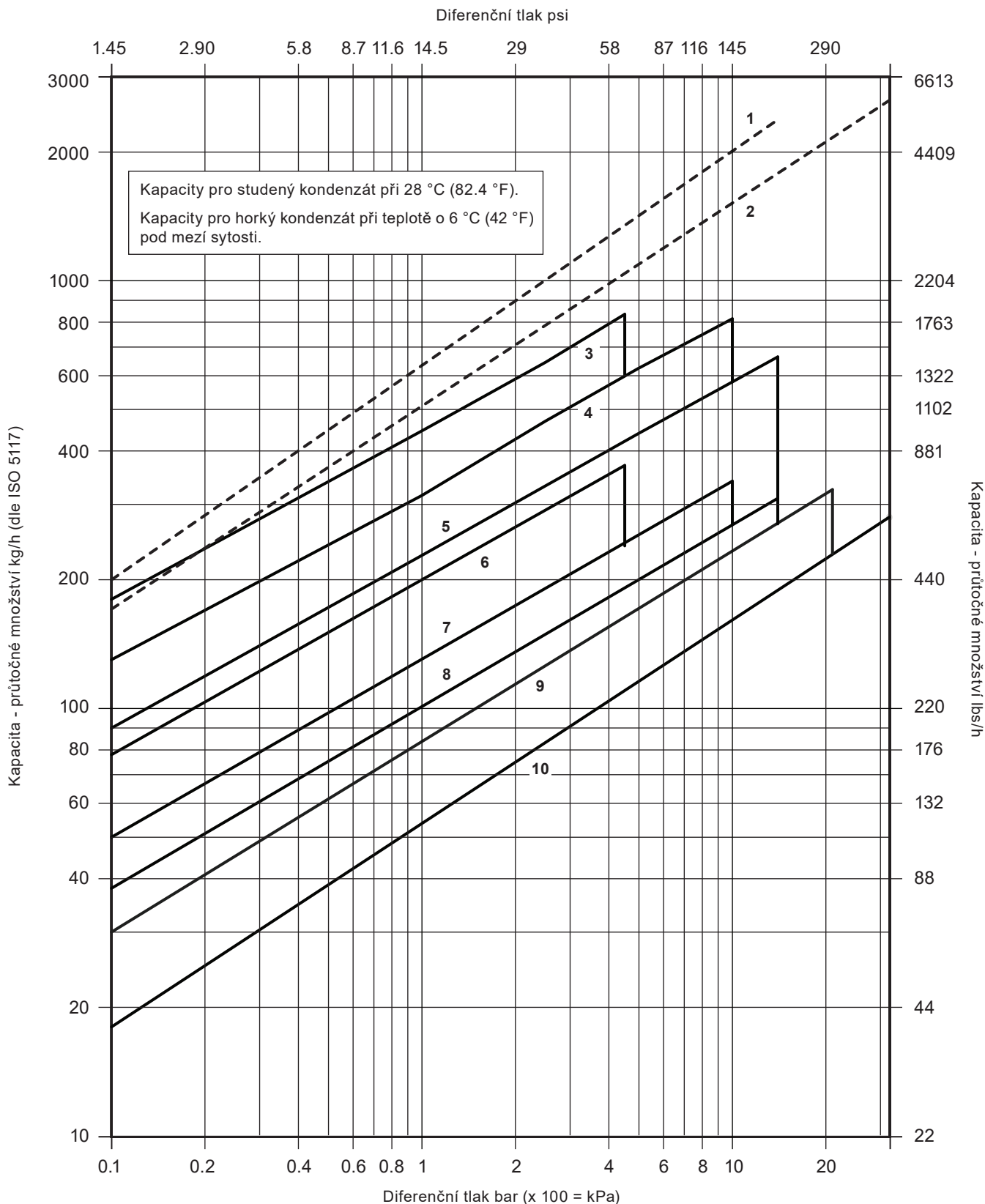
	mm	palce
A	205	8.07
B	110	4.33
C	153	6.02
D	67	2.64
E	50.8	2.0



## Hmotnost (přibližná) v kg

2.98 kg (6.57 lbs) (pouze samotný odvaděč)

# Kapacity (dle ISO 5117)



- |                             |               |              |            |             |
|-----------------------------|---------------|--------------|------------|-------------|
| 1 UFT14HC studený kondenzát | 3 UFT14HC-4.5 | 5 UFT14HC-14 | 7 UFT32-10 | 9 UFT32-21  |
| 2 UFT32 studený kondenzát   | 4 UFT14HC-10  | 6 UFT32-4.5  | 8 UFT32-14 | 10 UFT32-32 |

Podrobnosti k typu UFT32 naleznete v samostatném katalogovém listu TI-P146-05.

## Průměr otvoru v sedle

UFT14HC-4.5	5.7 mm	(0.22")
UFT14HC-10	4.0 mm	(0.157")
UFT14HC-14	3.4 mm	(0.134")

## Bezpečnostní informace, montáž a údržba

Kompletní informace naleznete v Návodu k montáži a údržbě (IM-P712-03) dodávaným s výrobkem.

### Specifikace

Uzavřený nerozebíratelný plovákový odvaděč kondenzátu typ UFT14HC vhodný pro diferenční tlaky do 4.5 nebo do 10 nebo do 14 bar. Odvaděč je bezúdržbový a připojuje se k samostatnému potrubnímu konektoru pomocí dvou šroubů, což umožňuje jeho rychlou a jednoduchou instalaci/výměnu. Příklad: Plovákový odvaděč kondenzátu Spirax Sarco UFT14HC-4.5.

### Jak objednávat

1 ks nerezový uzavřený plovákový odvaděč kondenzátu Spirax Sarco typ UFT14HC-10 s certifikátem 3.1.

**Důležité:** Pro správnou funkci musí být odvaděč UFT14HC připojen ke vhodnému potrubnímu konektoru. Možnosti naleznete výše a v katalogových listech jednotlivých výrobků. Potrubní konektor a izolační kabátek je třeba objednat jako samostatné položky.

## Náhradní díly

Typ UFT14HC je nerozebíratelný bezúdržbový odvaděč kondenzátu. Nedodávají se žádné vnitřní náhradní díly. Dodávané náhradní díly jsou nakresleny tmavší plnou čarou. Díly zobrazené světlejší čarou nejsou dodávány jako náhradní díly.

### Dodávané náhradní díly

Konektorové šrouby (2 ks)	3
Sada těsnění	5 a 6

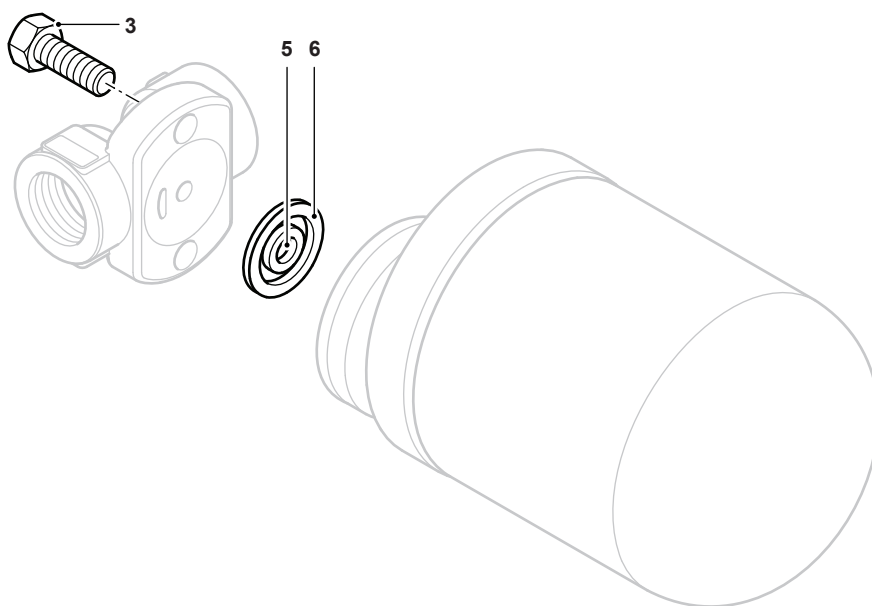
### Volitelné příslušenství

K dispozici je tepelně izolační kabátek IJ-UFT14HC.

### Jak objednávat náhradní díly

Při objednávání používejte označení uvedená v odstavci Dodávané náhradní díly. Uveďte typ odvaděče.

**Příklad:** 2 konektorové šrouby pro odvaděč kondenzátu Spirax Sarco UFT14HC-4.5 (pro použití s potrubními konektory).



### Doporučený utahovací moment (pro vhodně namazané závity)

Položka	Část	Uťahovací moment		N m	ft.lbs
		Uťahovací moment	Uťahovací moment		
3	Konektorové šrouby	$\frac{1}{16}$ " A/F	$\frac{3}{8}$ " UNC	33	24.4

**REACH - Nařízení EU č. 1907/2006 o registraci, hodnocení, povolování a omezování chemických látek**

Navštivte webové stránky Spirax Sarco týkající souladu výrobku s nařízeními a předpisy

<https://www.spiraxsarco.com/product-compliance>,

kde najdete aktuální informace o všech látkách vzbuzujících obavy, které by mohly být obsaženy v tomto výrobku. Pokud na webové stránce Spirax Sarco o shodě výrobku nejsou uvedeny žádné další informace, může být tento výrobek bezpečně recyklován a/nebo zlikvidován za předpokladu náležité péče. Vždy si ověřte místní předpisy pro recyklaci a likvidaci.