



Certificate No. FM163

ISO 9001

**spirax**  
**sarco**

TI-P041-02

CH Vydání 3

## Třicestný ventil s regulací teploty typ 58

### Popis

Typ 58 je třicestný ventil používaný pro aplikace vytápění nebo chlazení, kde médiem je voda nebo olej. Ventil může být zapojen jako směšovací nebo rozdělovací.

### Rozměry a připojení

DN50, DN80 a DN100

Přírubové připojení: PN16 dle BS 4505

### Omezující podmínky

Maximální tlak: 6.9 bar

### Teplotní rozsahy

Ventil typ 58 je dodáván pro pět teplotních rozsahů označených písmeny A, B, C, D a E. První hodnota příslušného teplotního rozsahu určuje teplotu, při které ventil začíná otevírat výstup Z. Druhý údaj pak teplotu, kdy je píst na konci svého zdvihu, výstup Z je plně otevřen a výstup X naopak uzavřen.

Rozsah A	57 °C až 68 °C
Rozsah B	63 °C až 74 °C
Rozsah C	74 °C až 85 °C
Rozsah D	82 °C až 93 °C
Rozsah E	40 °C až 52 °C

### Materiály

Poz. Část	Materiál	
1 Nastavovací matice	mosaz	BS 2874 CZ 121
2 Pojistná matice	mosaz	BS 2874 CZ 121
3 Víko	litina	BS 1452 Gr 14
4 Šrouby a matice víka	ocel 7/16" UNF x 35 mm	BS 1768/1 BS 2693/R
5 Tělo	litina	BS 1452 GR 14
6 Tlačná pružina	pružinová ocel	BS 2056 302 S26
7 Těsnění víka	zesílená pryž	
8 Píst	bronz	BS 1400 LG2
9 Vřeteno	mosaz	BS 2874 CZ 122
10 Hlavní pružina	pružinová ocel	BS 2056 302 S26
11 Těsnící kroužek pístu	teflon a pryž	
12 Pojistná matice snímače	mosaz	BS 2874 CZ 121
13 Ochranná trubice	mosaz	
14 Pouzdro snímače	mosaz	BS 2871 CZ 126
15 Deska pružiny	mosaz	BS 2870 CZ 108
16 Ucpávka čidla	mosaz	BS 2874 CZ 121
17 Přídržná pružina	pružinová ocel	BS 2056 302 S26
18 Čidlo	fosforbronz	
19 Těsnící kroužek vřetene	zesílená pryž	

**Pozn.:** Provedení DN100 se skládá ze dvou pístů uspořádaných vedle sebe.

### Kapacity ventilů

Viz technický list TI-P041-01.

### Speciální provedení

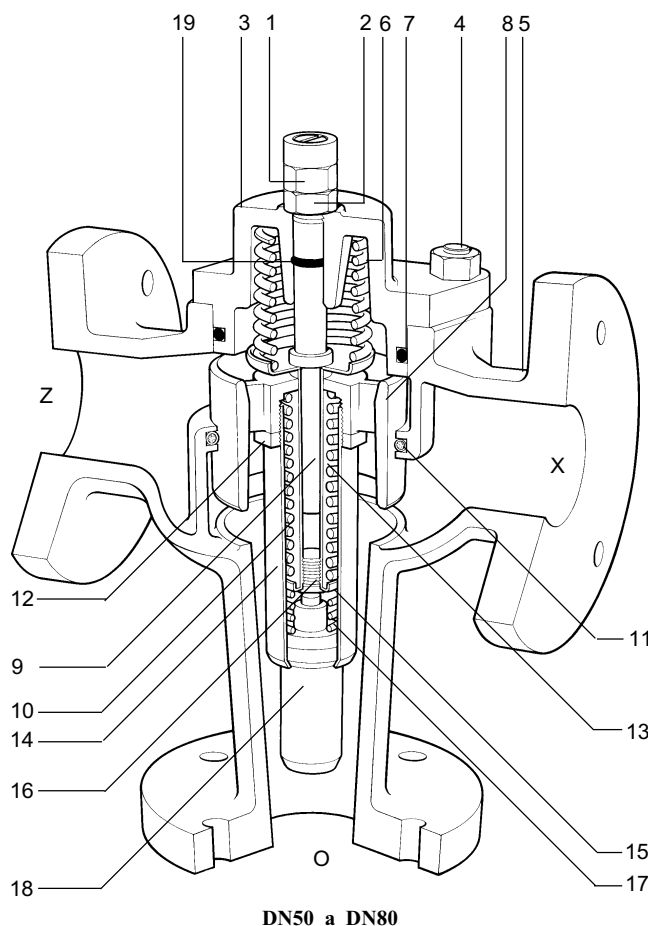
Ventil je možno dodat v provedení s pocínováním vnitřních dílů a čidla pro použití na mořskou vodu a solné roztoky.

### Montáž

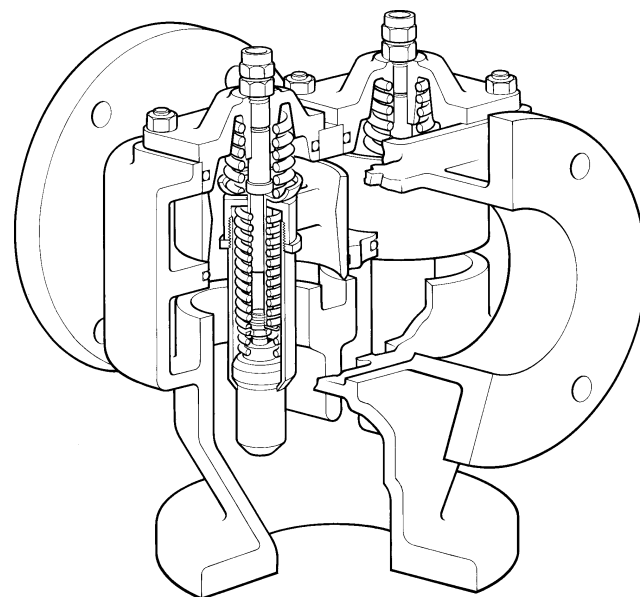
Údaje o instalaci, údržbě a doporučená zapojení jsou uvedeny v TI-P041-01.

### Objednání

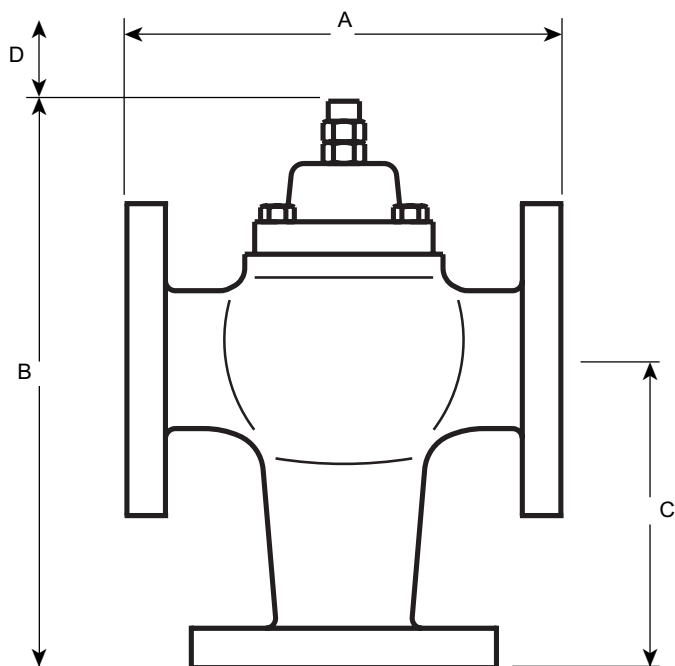
1ks - Ventil typ 58 DN100 PN16, teplotní rozsah B.



DN50 a DN80



DN100



### Rozměry (přibližné) v milimetrech

BS 4504 PN16					
DN	A	B	C	D	Hmotnost
50	219	275	152	247	14.5 kg
80	250	290	171	247	19.9 kg

DN	BS 4504 PN16 A	BS 4504 PN16 B
100	318	330

BS 4504 PN16				
DN	C	D	E	Hmotnost
100	197	247	300	38.7 kg

### Náhradní díly

Dodávané náhradní díly

Sestava pístu A, B, C, D, E, F, G, H  
(uved'te teplotní rozsah) J, K, L, M, N, O, P, Q

Sestava ochranné trubice P, Q

Čidlo M

Nastavovací matice A, B

Sada těsnících kroužků D, G, P

Sada šroubů a matic (4 ks) R

**Pozn.:** Pro ventil dimenze DN100 (dva písty uspořádané vedle sebe) je nutno objednat náhradní díly v dvojnásobném počtu. Díly pro DN80 a DN100 jsou záměnné.

### Objednání

Vždy nutno uvést náhradní díly ve shodě s výše uvedenými, dále typ ventilu, rozměr a teplotní rozsah.

**Příklad:** 2ks - Sestava pístu, ventil typ 58 DN 100 teplotní rozsah A.

### Připojení

Viz Předpis instalace a údržby dodávaný s výrobkem.

