



Cert. No. LRQ 0963008

ISO 9001

# spirax sarco

TI-P164-02

ST Vydání 5

## Typ 12 a Typ 1 Mosazné a bronzové filtry

### Popis

Y-filtry Typ 12 a Typ 1 (tvar Y) mají tělo vyrobeno z mosazi (3/8") nebo bronzu (ostatní světlosti). Standardně se dodávají s nerezovým sítom s otvory 0,8 mm. Na přání může být nerezové síto dodáno s jinými otvory (mesh), případně je možno dodat monelové síto. Pokud je požadováno, víko (zátku) síta filtru může být provrtáno a opatřeno závitem pro montáž odkalovacího či vypouštěcího ventilu.

### Velikosti a připojení

**Typ 12 mosaz** 3/8". **Typ 12 bronz** 1/2", 3/4", 1", 1/2", 3/4", 1", 1.1/4", 1.1/2", 2" a 2.1/2". **Typ 1 bronz** 3". Závít BSP nebo NPT.

### Volitelné příslušenství

#### Síta filtru

Mesh = počet čtvercových otvorů na délce jednoho palce. Délka strany otvoru : 40 mesh - 0.400 mm, 100 mesh - 0.152 mm, 200 mesh - 0.076 mm.

Síto 200 mesh se používá pouze pro plyny.

Nerezové síto filtru	Otvory	1.6, 3 mm
	Mesh	40, 100, 200
Monelové síto filtru	Otvory	0.8, 3 mm
	Mesh	100

### Odkalovací nebo vypouštěcí ventil

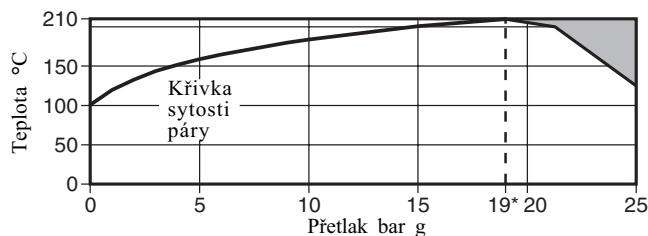
Velikost filtru	Odkalovací ventil	Vypouštěcí ventil
3/8" a 1/2"	1/4"	1/4"
3/4" a 1"	1/2"	1/2"
1.1/4" a 1.1/2"	1"	3/4"
2" a 2.1/2"	1.1/4"	3/4"
3"	1.1/2"	3/4"

### Omezující podmínky

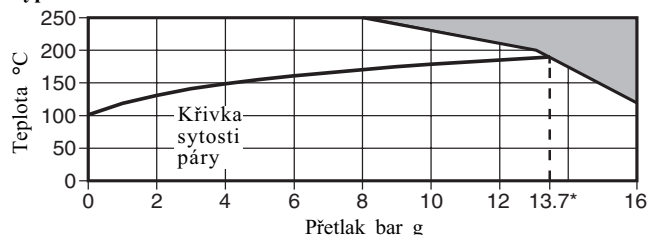
Filtr	Typ 12	Typ 1
Maximální podmínky pro tělo	PN25	PN16
PMA - Maximální dovolený přetlak	25 bar g	16 bar g
TMA - Maximální dovolená teplota	210°C	250°C
Minimální provozní teplota	-198°C	0°C
Navrženo pro hydraulický test za studena přetlakem :	38 bar g	24 bar g

### Oblast použití

**Typ 12** 3/8", 1/2", 3/4", 1", 1/2", 3/4", 1", 1.1/4", 1.1/2", 2" a 2.1/2"

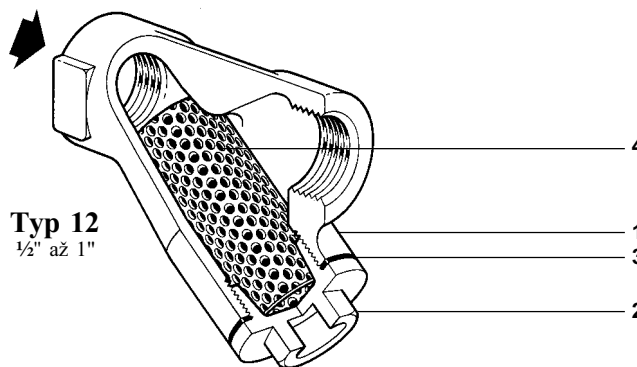


**Typ 1** 3"

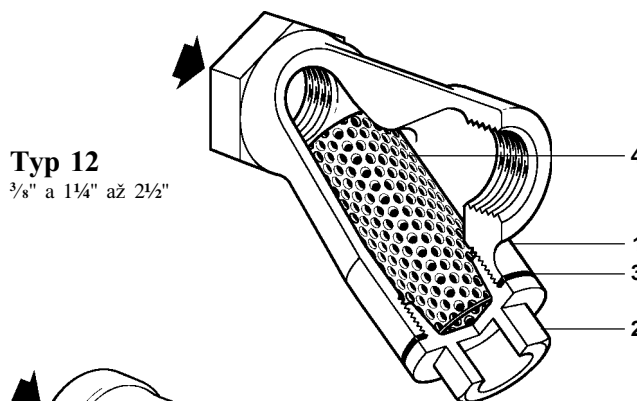


■ Výrobek nesmí být použit v tmavě označené oblasti.

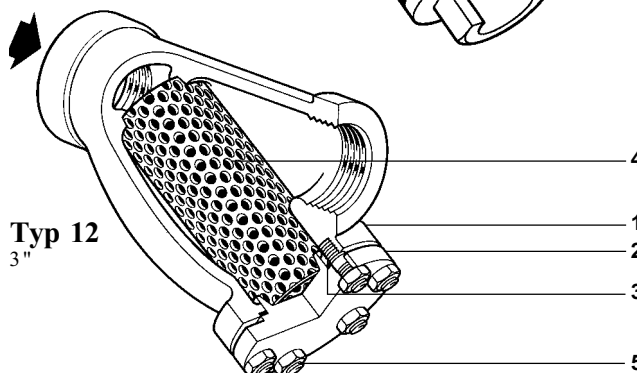
\*PMO - Maximální provozní přetlak pro sytou páru



Typ 12  
1/2" až 1"



Typ 12  
3/8" a 1 1/4" až 2 1/2"



Typ 12  
3"

### Materiály

Pol.Část		Materiál	
1	Tělo	3/8"	Mosaz EN 12165 CW617N
		1/2" až 3"	Bronz EN 1982 CC491K
2	Zátka/víko	3/8" až 2"	Mosaz EN 12165 CW617N
		3"	Bronz EN 1982 CC491K
3	Těsnění zátky/víka	Zesílený grafit	
4	Síto	Nerez ocel ASTM A240 316 L	
5	Šrouby víka 3"	Uhlíková ocel BS 970 216 M28	
	Matices víka 3"	Uhlíková ocel BS 1768 Gr. 1	

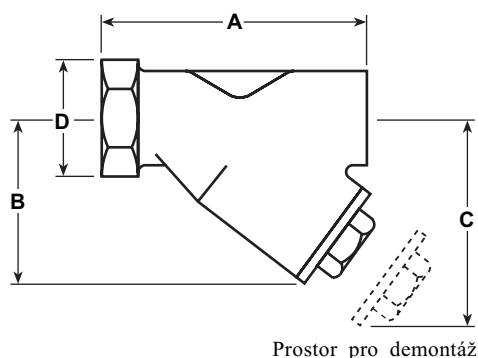
### Certifikáty

Výrobek je možné dodat s certifikátem dle EN 10204 2.2 pro tělo a zátku/víko filtru. Certifikát je nutné požadovat již v objednávce.

## Rozměry/hmotnost (přibližné) v mm a kg

Mosaz

Velikost	A	B	C	D	Plocha síta cm <sup>2</sup>	Hmotnost
3/8"	69	50	80	24 A/F	27	0.45
<b>Bronz</b>						
1/2"	72	54	85	30 A/F	27	0.55
3/4"	89	64	110	36 A/F	43	0.70
1"	104	72	130	46 A/F	73	1.00
1 1/4"	138	100	170	52 A/F	135	1.60
1 1/2"	150	110	190	60 A/F	164	2.10
2"	178	133	212	79 A/F	251	4.80
2 1/2"	210	152	240	98 A/F	327	7.70
3"	270	190	305	124 A/F	361	17.70



## Bezpečnost

Kompletní informace naleznete v Návodu pro montáž a údržbu IM-S60-17.

### Tlak

Před prováděním jakýchkoli údržbových prací oddělte filtr od systému a bezpečně uvolněte tlak. Bezpečně oddělení tlaku lze dosáhnout např. použitím odtlakovacích ventilů Spirax Sarco typu DV (detaily viz daný katalogový list). V systému může být tlak, i když manometr ukazuje nulový přetlak !!!

### Teplota

Před prováděním jakýchkoli údržbových prací nechte filtr vychladnout, aby se předešlo riziku popálení. Při demontáži používejte ochranné pomůcky.

**Upozornění :** Těsnění zátky/víka výrobků obsahuje tenký nerezový vyztužovací kroužek, který by v případě nesprávné a neopatrné manipulace mohl způsobit zranění.

## Montáž

Kompletní informace naleznete v Návodu pro montáž a údržbu (IM-S60-17).

Filtr musí být montován ve směru proudění, jak je naznačeno šipkou na tělese, ve vodorovném nebo svislém (proudění zhora dolů) potrubí. Pokud potrubím proudí pára nebo plyny, musí být filtr namontován sítím ve vodorovné poloze. Na kapalinových aplikacích by měl být filtr namontován sítím směrem dolů.

## Údržba

Kompletní informace naleznete v Návodu pro montáž a údržbu (IM-S60-17).

Za předpokladu dodržení bezpečnostních opatření je možné údržbu filtru provádět bez jeho demontáže z potrubí. Doporučuje se při zpětné montáži použít nové těsnění víka.

## Likvidace

Výrobek je recyklovatelný. Za předpokladu správného způsobu likvidace nehrozí žádné poškození životního prostředí.

## Jak objednávat

**Příklad :** Filtr bronzový Typ 12, 1.1/2" závitové provedení BSP s nerezovým sítím s otvory 0.8 mm.

## Hodnoty K<sub>v</sub>

Velikost	3/8"	1/2"	3/4"	1"	1 1/4"	1 1/2"	2"	2 1/2"	3"
<b>Perforace 0.8, 1.6 a 3 mm</b>	2.6	3	6.2	11.3	26	41	68	98	115
<b>Mesh 40 a 100</b>	2.6	3	6.2	11.3	26	41	68	98	115
<b>Mesh 200</b>	2.6	3	6.2	9.3	21	33	55	78	93

## Náhradní díly

Dodávané náhradní díly jsou nakresleny plnou čarou. Části kreslené přerušovanou čarou nejsou dodávány jako náhradní díly.

Dodávané náhradní díly (ND)

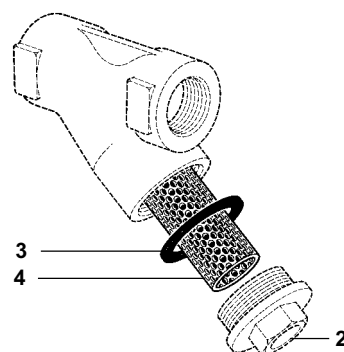
Síto filtru	4
uveďte velikost filtru, materiál, velikost otvorů nebo ok	4
Těsnění víka (sada 3 ks)	5

## Jak objednávat

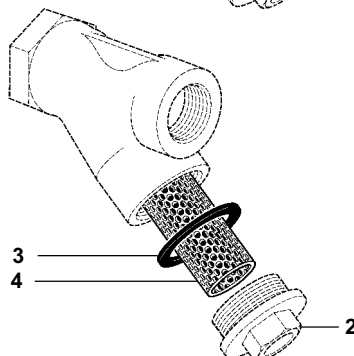
Při objednávání vždy používejte označení uvedená v části Dodávané náhradní díly (ND). Uveďte velikost a typ filtru a požadovanou velikost otvorů nebo ok.

Příklad: — Síto filtru, nerezová ocel, otvory 0.8 mm, pro 3/4" SPIRAX SARCO filtr typ 12.

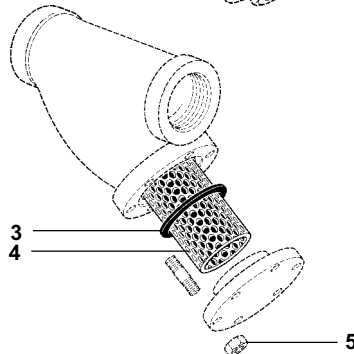
### Typ 12 1/2" až 1"



### Typ 12 3/8" a 1 1/4" až 2 1/2"



### Typ 1 3"



## Doporučené utahovací momenty

Pol.	Velikost	Počet	nebo mm	Nm	
2	3/8", 1/2"	1	22 A/F	M28	35 - 40
	3/4"	1	27 A/F	M32	42 - 48
	1"	1	27 A/F	M42	70 - 80
	1 1/4"	1	41 A/F	M56	124 - 144
	1 1/2"	1	41 A/F	M60	164 - 184
	2"	1	55 A/F	M72	234 - 264
	2 1/2"	1	55 A/F	3 3/4" - 16 UNS	300 - 330
5	3"	6	3/4" A/F 7/16" UNF x 1 1/2" (38 mm)	50 - 55	