



Cert. No. LRQ 0963008

ISO 9001

spirax sarco

TSS21

TI-P125-02
ST Vydání 3

Tlakově vyvážený termický kapslový odvaděč kondenzátu

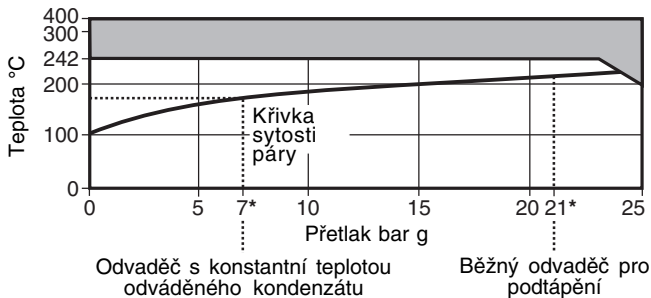
Popis

TSS 21 je nerozebíratelný celonerezový termický kapslový odvaděč kondenzátu určený hlavně pro odvod malých množství kondenzátu v parních podtápěcích systémech. Může plnit dvě funkce: při průtoku jedním směrem pracuje jako běžný termický odvaděč, při průtoku v opačném směru odvádí kondenzát do beztlakého prostředí při přibližně konstantní teplotě 90 °C.

Velikosti a připojení

1/2" Závít BSP nebo NPT
Přivařovací S/W dle BS 3799 Class 3000.

Omezující podmínky

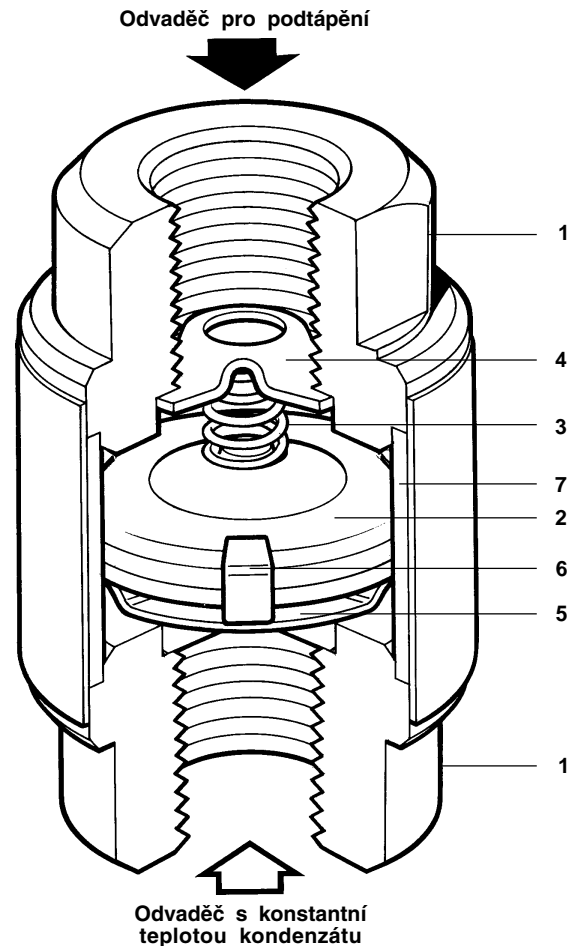


■ Výrobek nesmí být použit v tmavě vyznačené oblasti.

Maximální podmínky pro tělo odvaděče		PN25
PMA	Maximální dovolený přetlak @ 200°C	25 bar g
TMA	Maximální dovolená teplota	400°C
Maximální provozní přetlak pro běžný odvaděč pro podtápění		21 bar g
* PMO	Maximální provozní přetlak pro odvaděč s konstantní teplotou	7 bar g
Maximální provozní teplota		242°C
TMO	Maximální provozní teplota pro odvaděč s konstantní teplotou	120°C
Zkoušeno hydraulicky za studena přetlakem		38 bar g

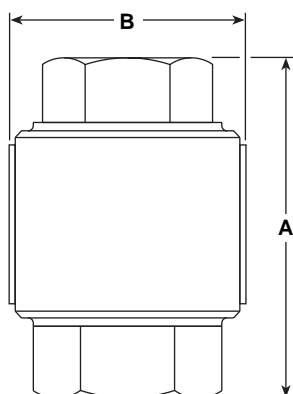
Materiály

Pol.	Část	Materiál
1	Koncovky	Nerez ocel ASTM A276 Gr. 304
2	Kapsle	Nerez ocel
3	Pružina	Nerez ocel Federal QQ-W-423
4	Držák pružiny	Nerez ocel BS 1449 304 S16
5	Distanční podložka	Nerez ocel BS 1449 304 S16
6	Spona	Nerez ocel BS 1449 302 S25
7	Pouzdro	Nerez ocel ASTM A269 Gr. 321



Rozměry / Hmotnost (přibližné) v mm a kg

Velikost	A	B	Hmotnost
1/2"	65	43	0.4



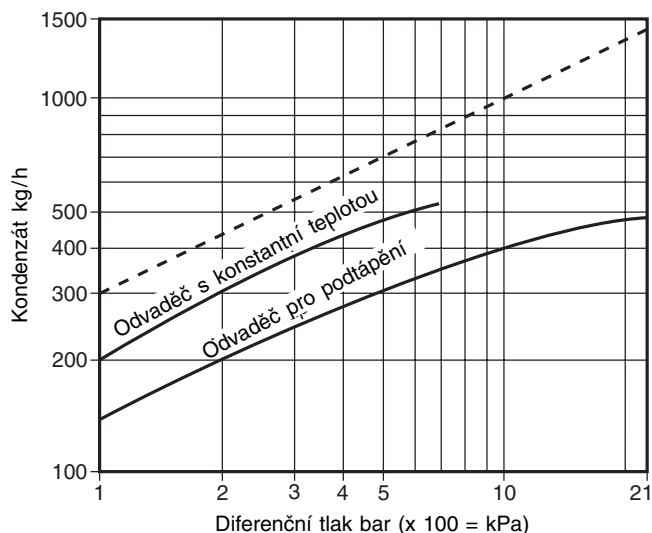
Montáž, údržba a bezpečnostní opatření

Kompletní informace naleznete v Návodu pro montáž a údržbu (IM-P125-10) dodávaným s výrobkem.

Montáž:

Odvaděč je určen k instalaci do vertikálního potrubí se směrem průtoku dolů. Červená šipka na odvaděči udává směr průtoku pro funkci běžného odvaděče. Černá šipka udává směr průtoku pro funkci odvaděče s konstantní teplotou kondenzátu, při této aplikaci musí být kondenzát vypouštěn do beztlakého prostředí.

Kapacita



Horký kondenzát ————— Studený kondenzát - - - - -

Jak objednávat

Příklad: 1 ks termický kapslový odvaděč kondenzátu Spirax Sarco TSS21 1/2".

Náhradní díly

TSS21 je nerozebíratelný odvaděč kondenzátu. Na tento výrobek nejsou dodávány žádné náhradní díly.