

TN2300 a 2400 Pneumatické pístové pohony pro regulační ventily Spira-trol™ DN125 až DN300

Popis

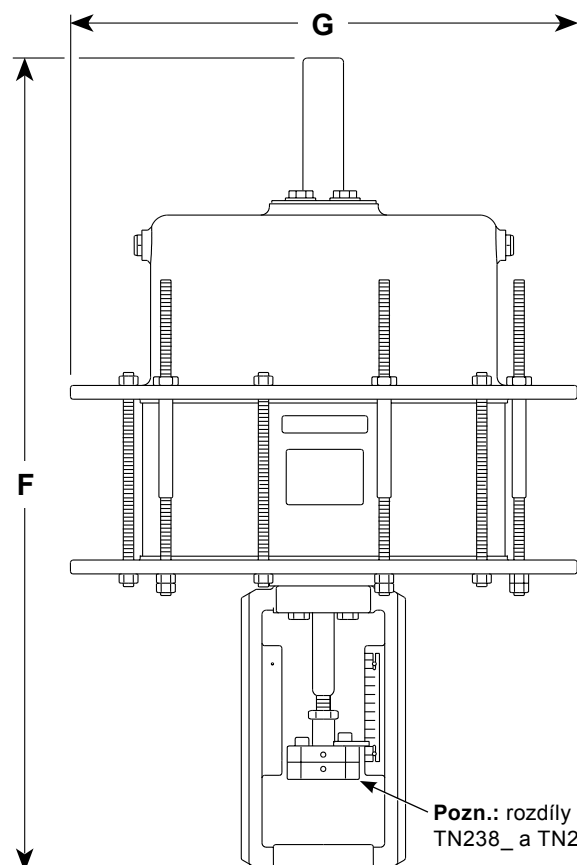
Řada pneumatických pístových pohonů TN2300 a 2400 je určena k použití s regulačními ventily Spira-trol™ DN125 až DN300. Pohony se dodávají ve třech základních provedeních: jednočinný s pružinou, dvojitý s pružinou a dvojitý bez pružiny. Pohony splňují požadavky na ovládání regulačních ventilů pro různé velikosti diferenčních tlaků a širokou řadu různých aplikací.

Dodávané varianty

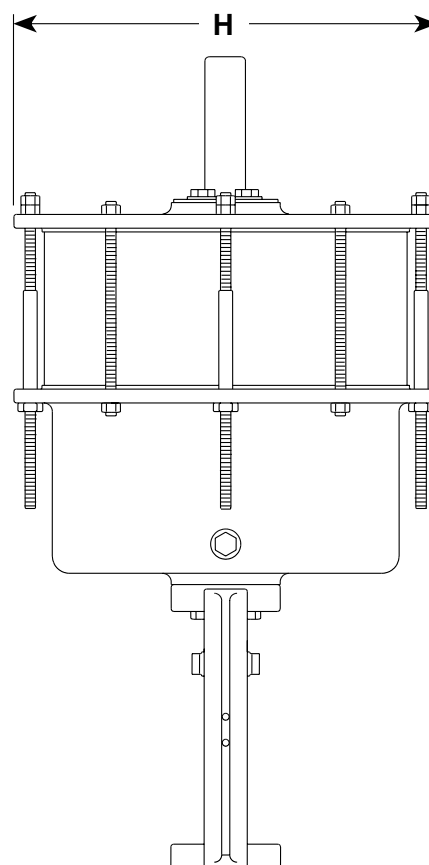
- SE** = jednočinný, pružina vysouvá vřeteno
SR = jednočinný, pružina zasouvá vřeteno
DE = dvojitý, s podporou pružiny (pružina vysouvá vřeteno)
DR = dvojitý, s podporou pružiny (pružina zasouvá vřeteno)
DA = dvojitý
NDA = dvojitý, bez pružiny

Technická data

Rozsah teplot	5°F až 230°F -15°C až +110°C		
Maximální provozní tlak ovládacího vzduchu	SE a SR	116 psi g	8 bar g
	DA	116 psi g	8 bar g
	DE a DR	87 psi g	6 bar g
Připojení ovládacího vzduchu	1/2" závit NPT		
Zdvih pohonu	TN2300	100 mm	
	TN2400	150 mm	



TN238_SE a TN249_SE



TN238_SR a TN249_SR

Rozměry / hmotnost (přibližné) v mm a kg

Typ pohonu	F	G	H	Hmotnost
TN238__E a varianty	932	587	490	210 kg
TN238__R a varianty	932	587	490	210 kg
TN238NDA	932	587	490	190 kg

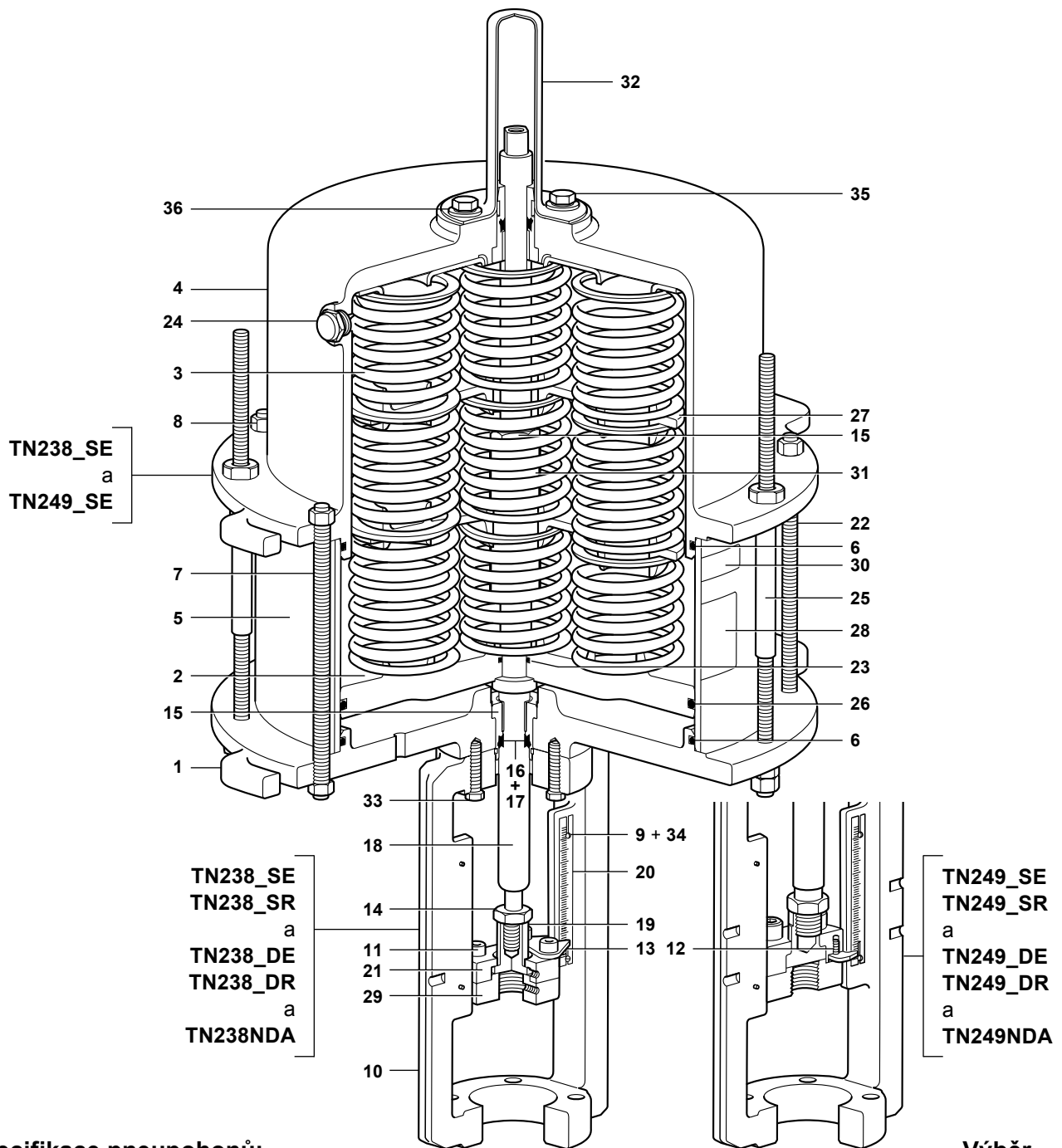
Typ pohonu	F	G	H	Hmotnost
TN249__E a varianty	1282	750	660	390 kg
TN249__R a varianty	1282	750	660	390 kg
TN249NDA	1282	750	660	273 kg

Materiály

Pol.	Část	TN2300	TN2400	Materiál
1	Spodní víko válce			Tvárná litina EN 1563 EN-GJS-400-15 : 5.3106
2	Píst			Tvárná litina EN 1563 EN-GJS-400-15 : 5.3106
3	Pružina			Chromvanadiová ocel
4	Vrchní víko válce			Tvárná litina EN 1563 EN-GJS-400-15 : 5.3106
5	Válec			Kompozitová trubka
6	'O' kroužek			Nitrilová pryž NBR 70 SH
7	Závitová tyč	M12	M16	Uhlíková ocel (s povrchovou úpravou)
8	Matice	M12	M16	Uhlíková ocel (s povrchovou úpravou)
9	Šroubek	M2.5 x 12	M2.5 x 12	Uhlíková ocel (s povrchovou úpravou)
10	Třmen (jho)			Tvárná litina
11	Šroub	M12	M16	Uhlíková ocel (s povrchovou úpravou)
12	Šroub		M5	Uhlíková ocel (s povrchovou úpravou)
13	Destička indikátoru zdvihu			Uhlíková ocel (s povrchovou úpravou)
14	Matice	M20	M24	Uhlíková ocel (s povrchovou úpravou)
15	Vložka pro ložisko a ucpávku			Uhlíková ocel (s povrchovou úpravou)
16	Stírací kroužek ucpávky	Ø25	Ø25	Polyuretan
17	DU kluzné ložisko	Ø25	Ø25	Kompozit PTFE / ocel
18	Vřeteno			Nerez ocel
19	Konektor			Nerez ocel
20	Stupnice (indikátor zdvihu)			Nerez ocel
21	Kroužek			Uhlíková ocel (s povrchovou úpravou)
22	Dlouhá závitová tyč	M12	M16	Uhlíková ocel (s povrchovou úpravou)
23	'O' kroužek	27 x 3	27 x 3	Nitrilová pryž NBR 70 SH
24	Odvětrávací zátka	½" NPT	½" NPT	Sintrovaný bronz
25	Dlouhá matice	M12	M16	Uhlíková ocel (s povrchovou úpravou)
26	'O' kroužek			Nitrilová pryž NBR 70 SH
27	Opěrná (vodící) deska pružin			Tvárná litina
28	Štítek (upozornění na stlačenou pružinu)			Papír s lepicí vrstvou
29	Adaptér			Nerez ocel
30	Štítek			Papír s lepicí vrstvou
31	Obal vřetene			Uhlíková ocel (s povrchovou úpravou)
32	Kryt vřetene			Uhlíková ocel (s nátěrem)
33	Šroub	M12 x 45	M16 x 50	Uhlíková ocel (s povrchovou úpravou)
34	Matice	M2.5	M2.5	Uhlíková ocel (s povrchovou úpravou)
35	Šroub	M12 x 16	M16 x 20	Uhlíková ocel (s povrchovou úpravou)
36	Podložka	M12	M16	Uhlíková ocel (s povrchovou úpravou)

Údaje o pohonu:

Typ pohonu	Zdvih	Minimální síla	Ovládací tlak při zdvihu						
			0 mm	30 mm	50 mm	70 mm	80 mm	100 mm	150 mm
TN2380 a varianty	100 mm	13 KN	1.00 bar	1.11 bar	1.20 bar	1.28 bar	1.32 bar	1.40 bar	
TN2383 a varianty		30 KN	2.22 bar	2.49 bar	2.70 bar	2.88 bar	2.96 bar	3.15 bar	
TN2490 a varianty	150 mm	27 KN	1.11 bar	1.25 bar	1.33 bar	1.44 bar	1.48 bar	1.57 bar	1.80 bar
TN2493 a varianty		60 KN	2.45 bar	2.75 bar	3.00 bar	3.17 bar	3.26 bar	3.50 bar	3.96 bar



Specifikace pneupohonů:

Typ	TN
Řada	2 = řada 2000
Velikost pohonu	3 = 1 297 cm ²
	4 = 2 452 cm ²
Zdvih ventilu	8 = 100 mm (pouze pro velikost 3 pohonu)
	9 = 150 mm (pouze pro velikost 4 pohonu)
Pružiny	0 = měkké pružiny pro použití s IP převodníkem nebo pro odlehčené ventily
	3 = standardní pružiny
	N = bez pružin
Funkce	SE = jednočinný, pružina vysouvá vřeteno
	SR = jednočinný, pružina zasouvá vřeteno
	DE = dvojitý, s podporou pružiny (pružina vysouvá vřeteno)
	DR = dvojitý, s podporou pružiny (pružina zasouvá vřeteno)
	DA = dvojitý

Výběr

TN
2
3
8
3
SE

Příklad specifikace:

TN	2	3	8	3	SE
----	---	---	---	---	----

Jak objednávat - příklad: 1 ks pneumatický pístový pohon Spirax Sarco TN2383SE.

Náhradní díly

K pneupohonům jsou dodávány pouze uvedené náhradní díly, které jsou shodné pro všechny varianty pneupohonů. Žádné další náhradní díly se nedodávají.

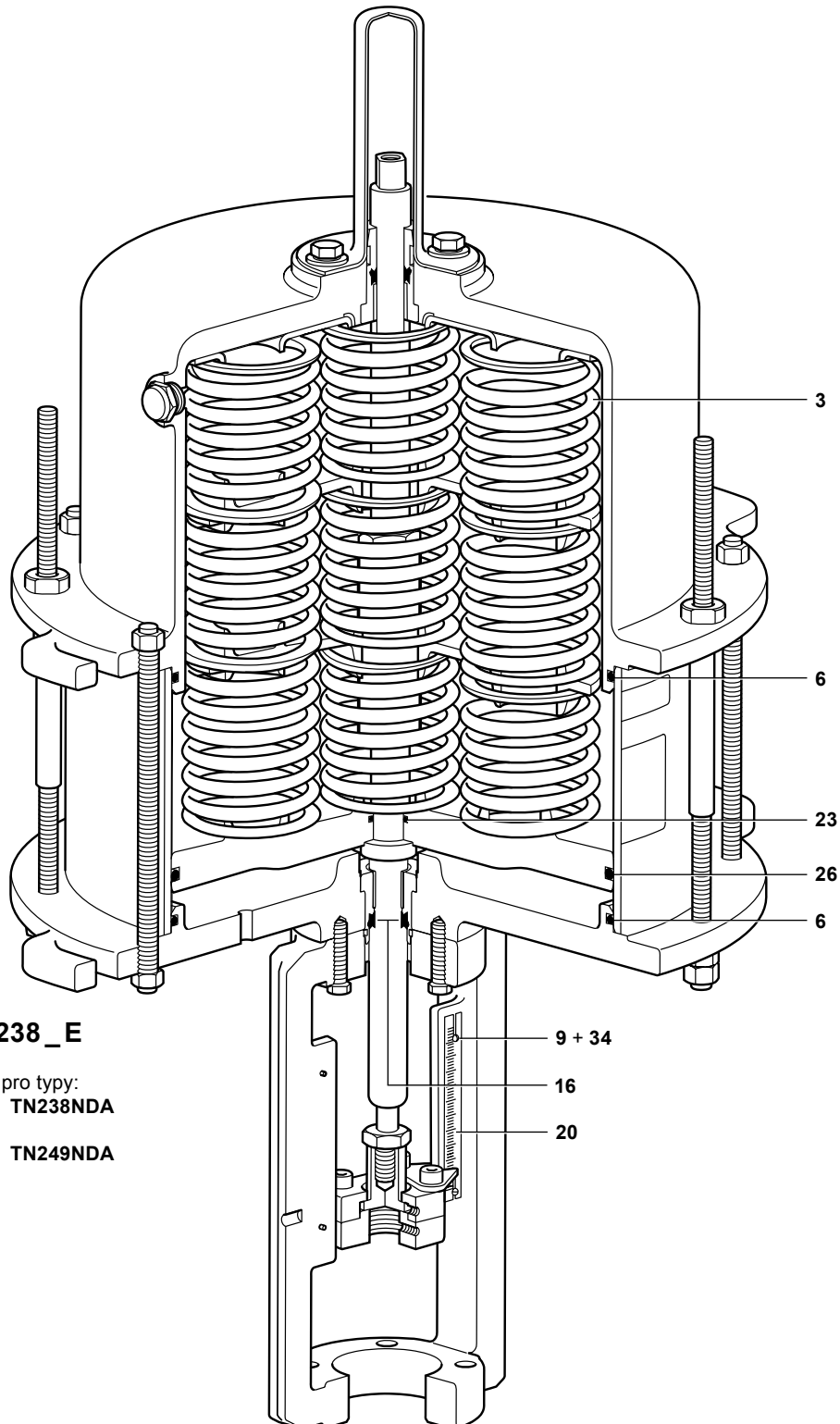
Dodávané náhradní díly

Sada 'O' kroužků	6, 16, 23 a 26
Sestava indikátoru zdvihu	9, 20 a 34
Sada pružin	3

Jak objednávat náhradní díly

Při objednávání vždy používejte výše uvedené popisy ND a uveďte typ pohonu.

Příklad: 1 sada 'O' kroužků pro pneumatický pístový pohon Spirax Sarco TN2380SE.



Zobrazen typ TN238_E

Náhradní díly jsou stejné pro typy:
 - TN238_E, TN238_R a TN238NDA
 resp. pro typy
 - TN249_E, TN249_R a TN249NDA