

spirax sarco

TI-P327-06
CH Vydání 2

TN2000 a TN2100 Pneumatické pístové pohony pro regulační ventily Spira-trol™ DN15 až DN100

Popis

Řady pneumatických pístových pohonů TN2000 a TN2100 jsou určeny k použití s regulačními ventily Spira-trol™ DN15 až DN100. Pohony se dodávají ve třech základních provedeních: jednočinný s pružinou, dvojitý s pružinou a dvojitý bez pružiny. Pohony splňují požadavky na ovládání regulačních ventilů pro různé velikosti diferenčních tlaků a širokou řadu různých aplikací.

Dodávané varianty

SE = jednočinný, pružina vysouvá vřeteno

SR = jednočinný, pružina zasouvá vřeteno

DE = dvojitý, s podporou pružiny (pružina vysouvá vřeteno)

DR = dvojitý, s podporou pružiny (pružina zasouvá vřeteno)

DA = dvojitý, bez pružiny

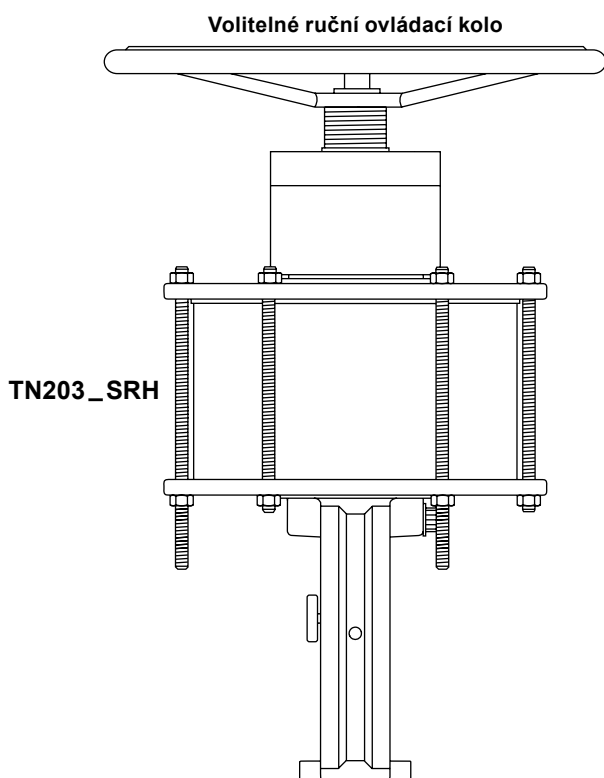
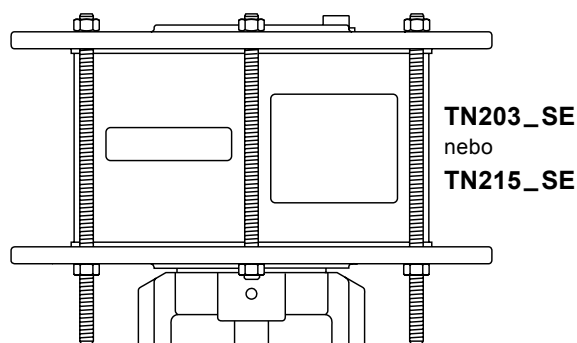
Technická data

Rozsah teplot -15°C až +110°C (5°F až 230°F)

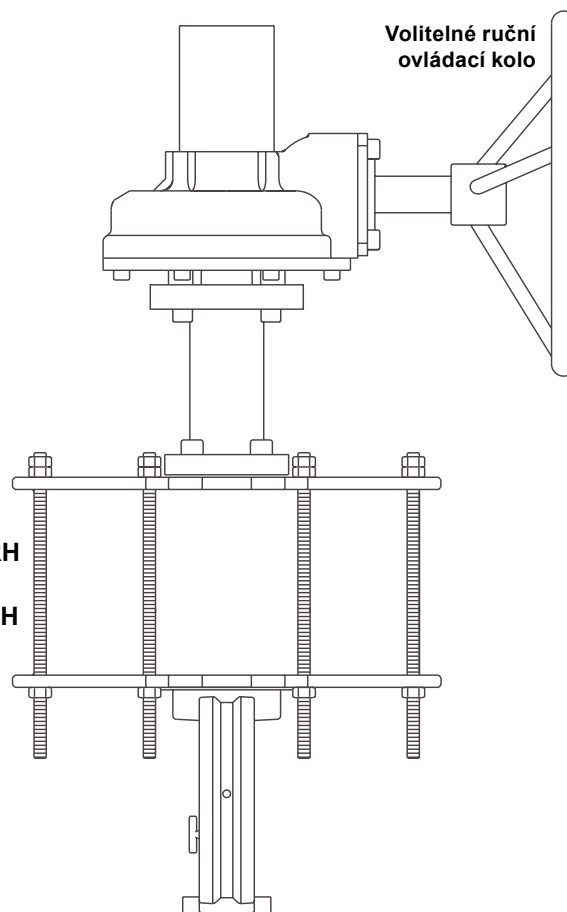
Maximální provozní tlak ovládacího vzduchu 10 bar g (145 psi g)

Připojení ovládacího vzduchu 1/4" nebo 3/8" závit NPT

Zdvih pohonu	TN203_	30 mm
	TN215_	50 mm



TN215_SRH
nebo
TN215_SEH



Údaje o pohonu:

Typ pohonu	Zdvih	Síla	Působící tlak při 0 mm	Působící tlak při 20 mm	Působící tlak při 30 mm	Působící tlak při 50 mm
TN2030 a varianty	30 mm	2.5 kN 562 lbf	0.79 bar 11.50 psi	1.40 bar 20.30 psi	1.70 bar 24.70 psi	
TN2033 a varianty	30 mm	6 kN 1 349 lbf	1.89 bar 27.40 psi	3.99 bar 57.90 psi	5.04 bar 73.10 psi	
TN2150 a varianty	50 mm	3.6 kN 809 lbf	0.46 bar 6.70 psi	1.07 bar 15.50 psi	1.38 bar 20.00 psi	1.99 bar 28.90 psi
TN2153 a varianty	50 mm	14 kN 3 147 lbf	1.95 bar 28.30 psi	2.60 bar 37.70 psi	2.92 bar 42.40 psi	3.57 bar 51.80 psi

Specifikace - pneupohony TN2000 a TN2100:

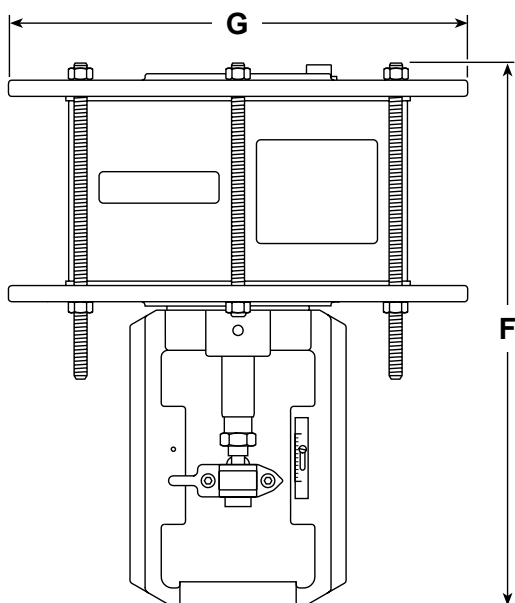
Typ	TN
Řada	2 = řada 2000
Velikost pohonu	0 = 324 cm ² 1 = 729 cm ²
Zdvih	3 = 30 mm (pouze TN20__) 5 = 50 mm (pouze TN21__)
Pružiny	0 = měkké pružiny pro použití s IP převodníkem nebo pro odlehčené ventily 3 = standardní pružiny N = bez pružin
Funkce	SE = jednočinný, pružina vysouvá vřeteno SR = jednočinný, pružina zasouvá vřeteno DA = dvojčinný DE = dvojčinný, s podporou pružiny (pružina vysouvá vřeteno) DR = dvojčinný, s podporou pružiny (pružina zasouvá vřeteno)
Třmen (jho)	prázdné = třmen s otvorem Ø34 mm (pro regulační ventily Spira-trol™ K a L DN15 až DN50) B = třmen s otvorem Ø50 mm (pro regulační ventily Spira-trol™ J DN15 až DN50) C = třmen s otvorem Ø50 (pro regulační ventily Spira-trol™ DN65 až DN100)
Ruční ovládání	H = Ruční ovládací kolo (pouze pro pohony s pružinami)

Příklad specifikace:

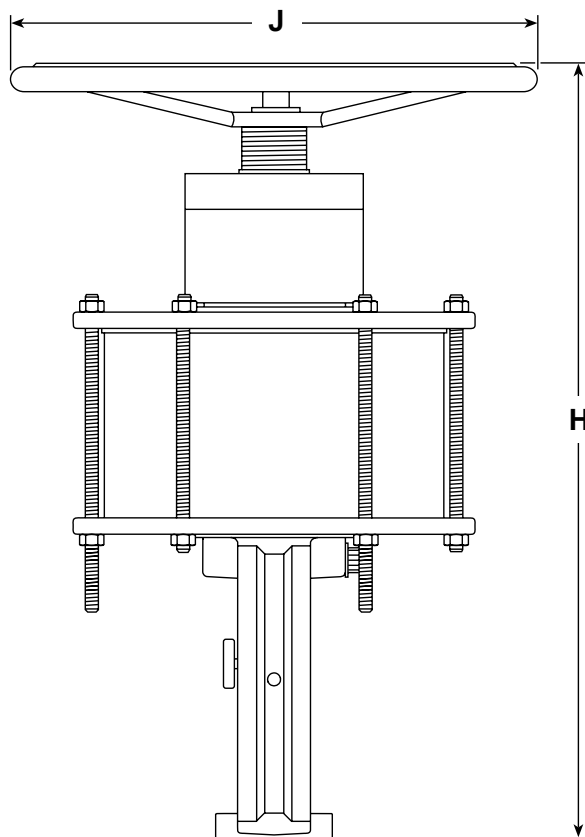
TN	2	0	3	3	SE	B	H
----	----------	----------	----------	----------	-----------	----------	----------

Jak objednávat

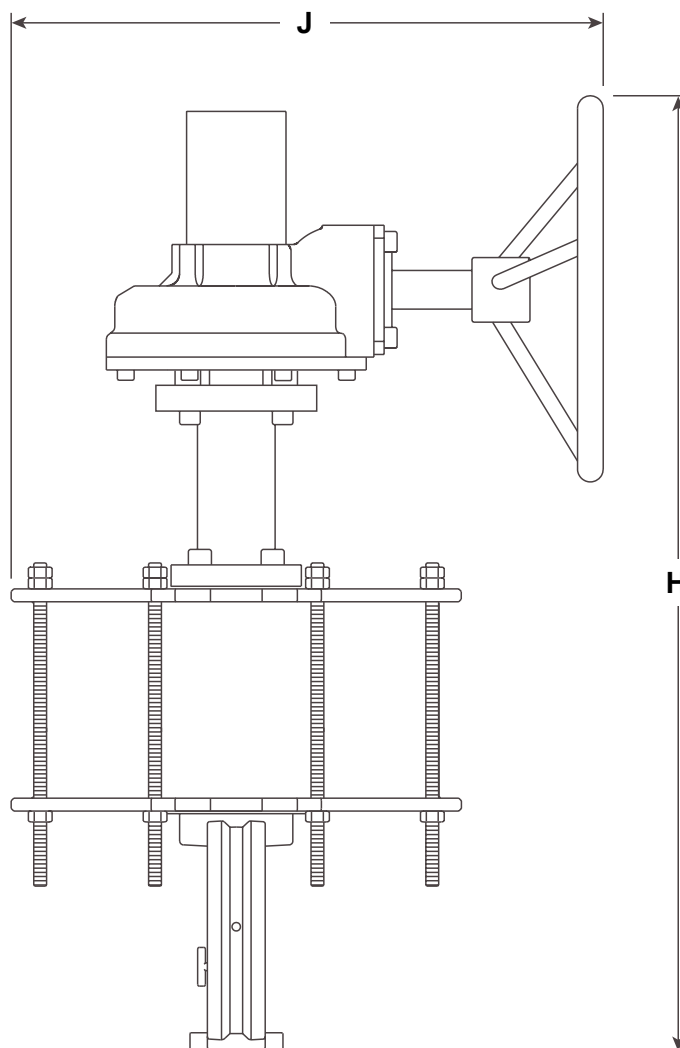
Příklad: 1 ks pneumatický pístový pohon Spirax Sarco TN2033SEH.



TN203_E nebo TN215_E



TN203_RH



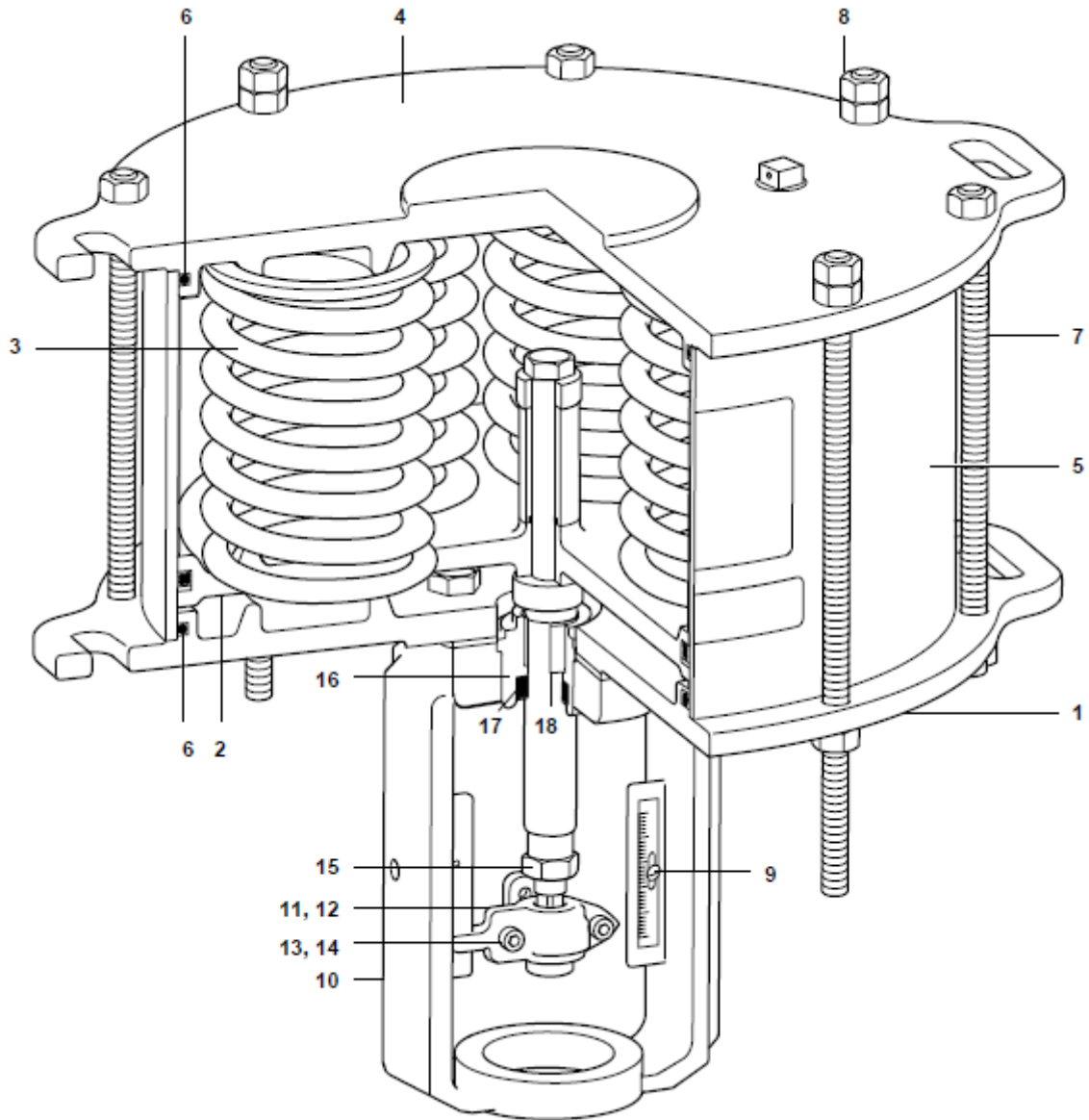
TN215_RH nebo TN215_EH

Rozměry / hmotnost (přibližné) v mm a kg

Typ pohonu	F	G	H	J	Hmotnost	
					Pohon	+ruční ovl. kolo
TN203_E a varianty	334	284	478	350	18	+ 5
TN203_R a varianty	334	284	478	350	18	+ 6
TN203DA a varianty	334	284	-	-	-	-
TN215_E a varianty	369	405	771	460	37	+ 23
TN215_R a varianty	369	405	771	460	37	+ 23
TN215DA a varianty	369	405	-	-	-	-

Materiály

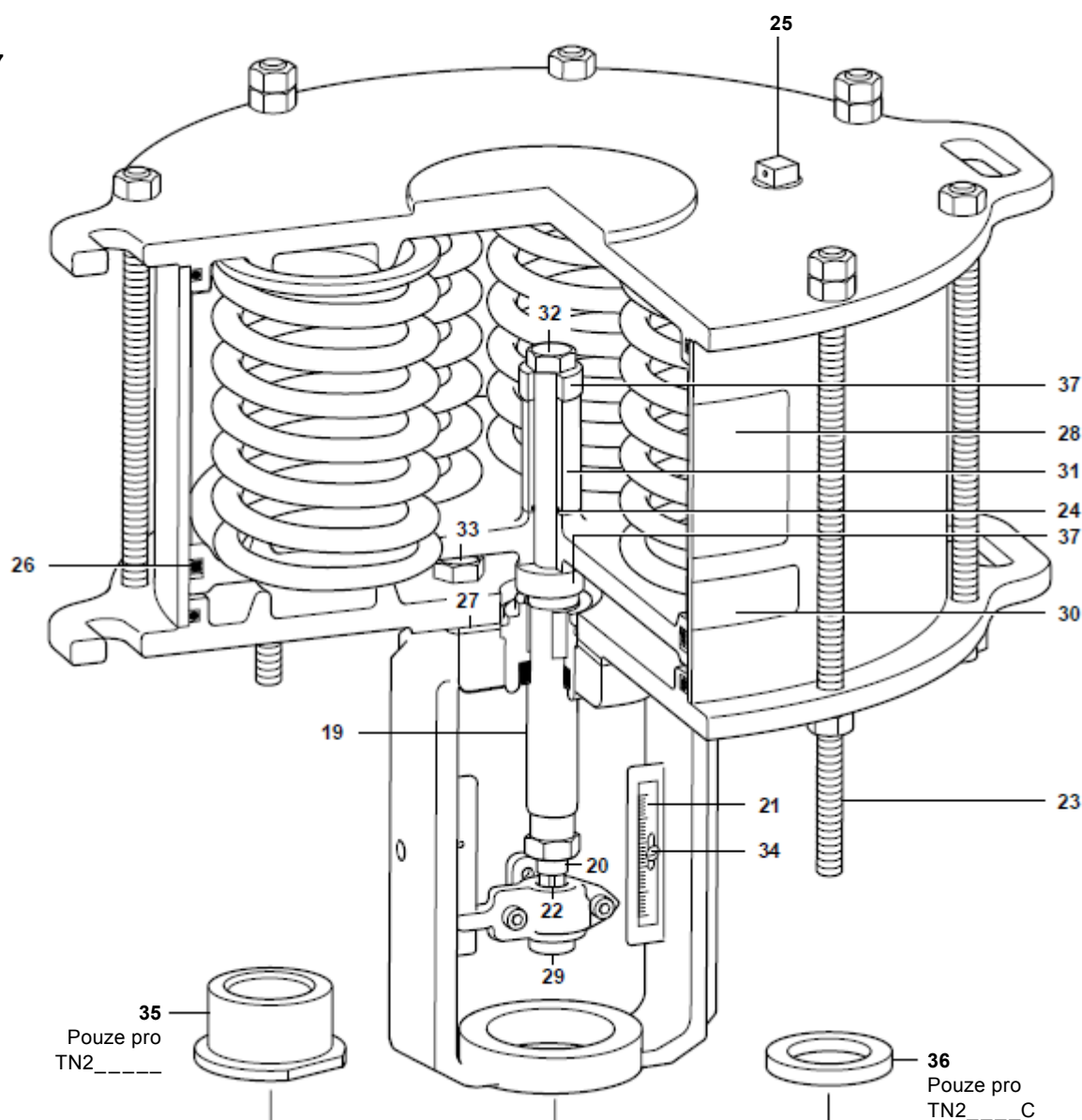
Části 1 až 18



Pol.	Část	Materiál
1	Spodní víko válce	Tvárná litina EN 1563 EN-GJS-400-15 : 5.3106
2	Píst	Tvárná litina
3	Pružina	Chromvanadiová ocel
4	Vrchní víko válce	Tvárná litina EN 1563 EN-GJS-400-15 : 5.3106
5	Válec	Kompozitová trubka
6	'O' kroužek	Nitrilová pryž NBR 70 SH
7	Závitová tyč	M8 Uhlíková ocel (s povrchovou úpravou)
8	Matice	M8 Uhlíková ocel (s povrchovou úpravou)
9	Šroubek	M2.5 x 12 Uhlíková ocel (s povrchovou úpravou)
10	Třmen (jho)	Tvárná litina
11	Přední svorka	Nerez ocel
12	Zadní svorka	Nerez ocel
13	Matice	M5 Uhlíková ocel (s povrchovou úpravou)
14	Šroubek	M5 x 16 Uhlíková ocel (s povrchovou úpravou)
15	Matice	M12 Uhlíková ocel (s povrchovou úpravou)
16	Vložka pro ložisko a ucpávku	Uhlíková ocel (s povrchovou úpravou)
17	Stírací kroužek ucpávky	Ø20 Polyuretan
18	DU kluzné ložisko	Ø20 Kompozit PTFE/ocel

Materiály

Části 19 až 37



Pol.	Část		Materiál
19	Vřeteno		Nerez ocel
20	Konektor		Nerez ocel
21	Stupnice (indikátor zdvihu)		Nerez ocel
22	Kroužek		Uhlíková ocel (s povrchovou úpravou)
23	Dlouhá závitová tyč	M8	Uhlíková ocel (s povrchovou úpravou)
24	'O' kroužek	11.6 x 2.4	Nitrilová pryž NBR 70 SH
25	Odvětrávací zátka	3/8" NPT	Polyamid 6.6
26	'X' kroužek		Nitrilová pryž NBR 70 SH
27	Těsnění		Grafitová ucpávka
28	Štítek (upozornění na stlačenou pružinu)		Papír s lepicí vrstvou
29	Adaptér		Nerez ocel
30	Štítek		Papír s lepicí vrstvou
31	Obal vřetene		Uhlíková ocel (s povrchovou úpravou)
32	Šroub	M12	Uhlíková ocel (s povrchovou úpravou)
33	Šroub	M12 x 25	Uhlíková ocel (s povrchovou úpravou)
34	Matice	M2.5	Uhlíková ocel (s povrchovou úpravou)
35	Vložka do třmenu		Nerez ocel
36	Vložka do třmenu		Nerez ocel
37	Obal vřetene (pouze pro řadu TN2100)	H=10	Uhlíková ocel (s povrchovou úpravou)

Náhradní díly

K pneupohonům jsou dodávány pouze uvedené náhradní díly, které jsou shodné pro všechny varianty pneupohonů řad TN2000 a TN2100.

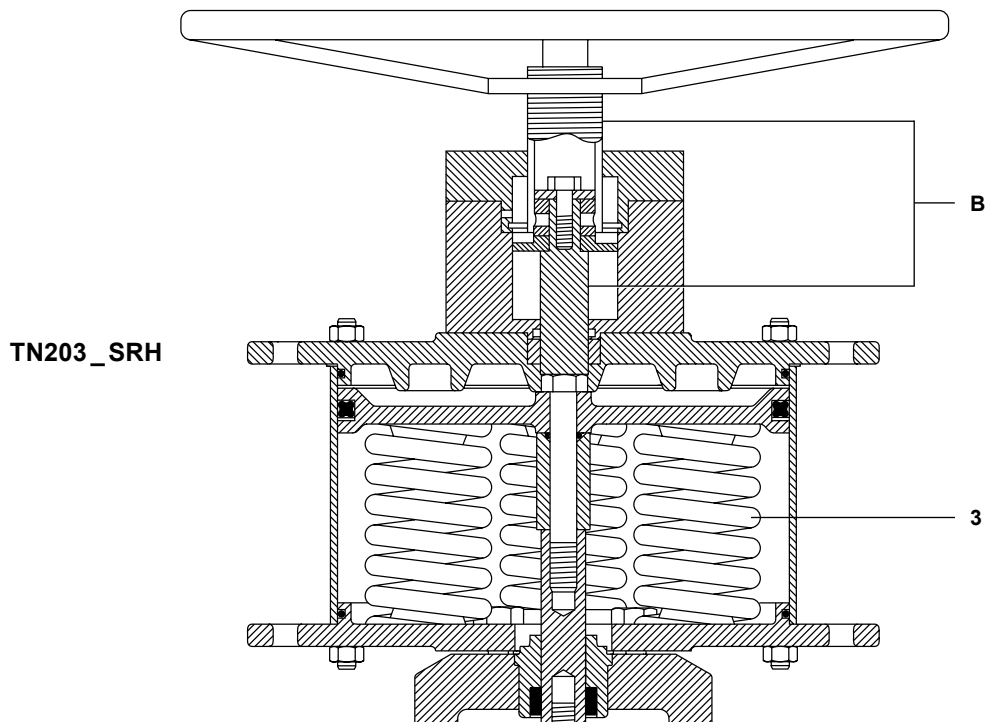
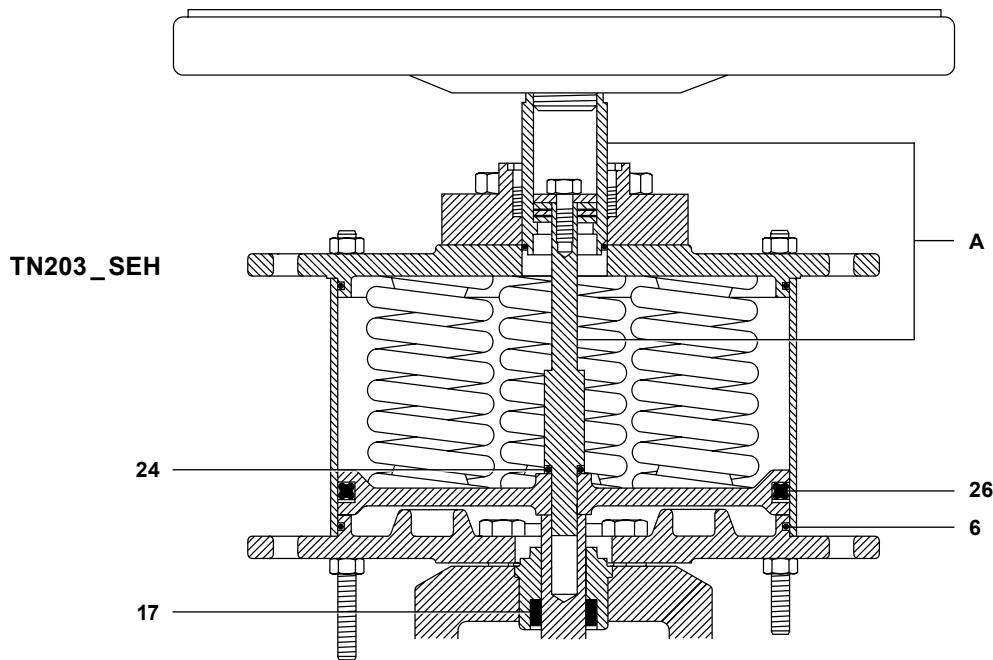
Dodávané náhradní díly

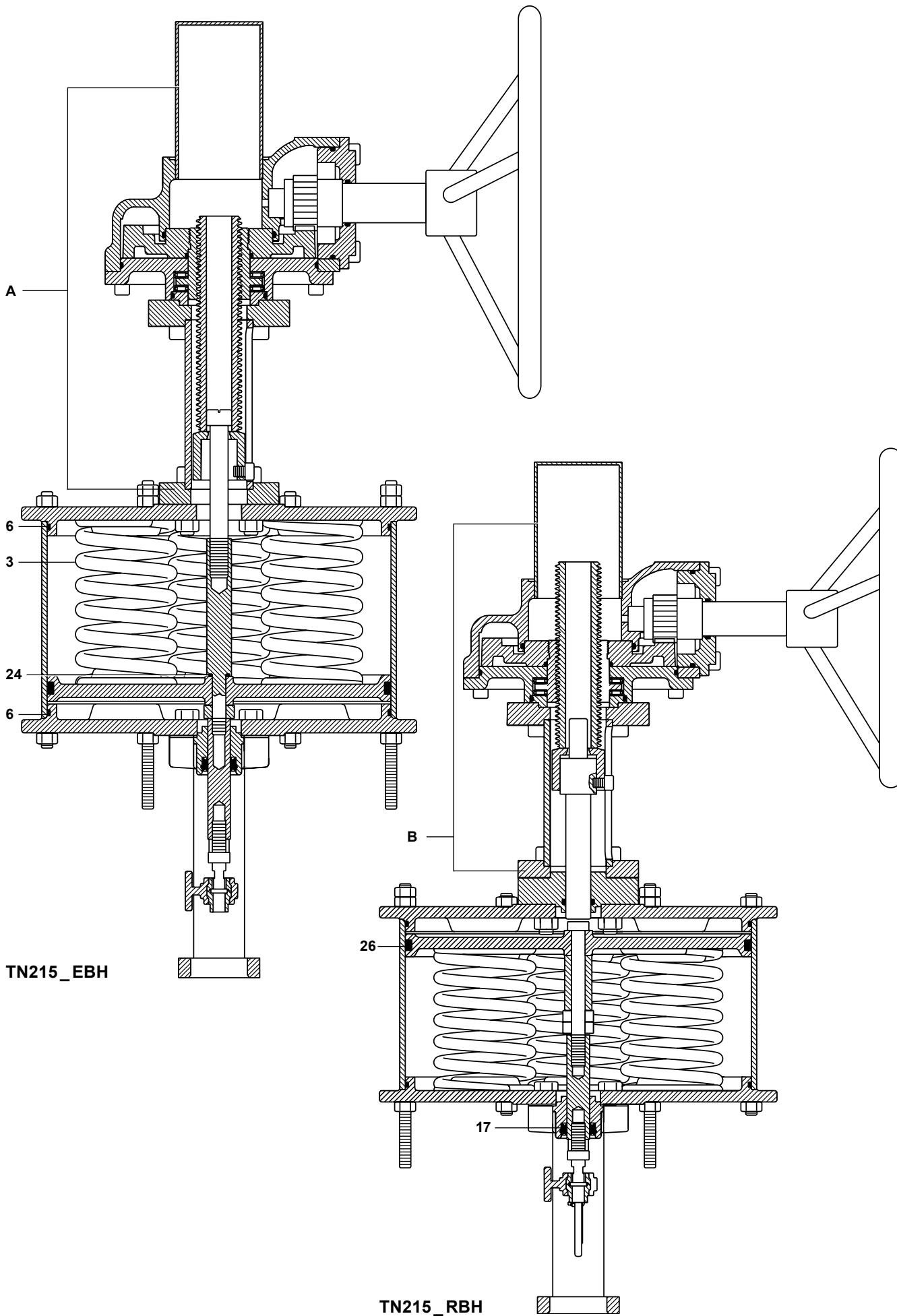
Sada 'O' kroužků		6, 17, 24 a 26
Sestava indikátoru zdvihu		9, 21 a 34
Sada pružin		3
Ruční ovládací kolo	Sada pro pohony ve verzi EH	A
	Sada pro pohony ve verzi RH	B

Jak objednávat náhradní díly

Při objednávání vždy používejte výše uvedené popisy ND a uveďte typ pohonu.

Příklad: 1 sada 'O' kroužků pro pneumatický pístový pohon Spirax Sarco TN2033EB.





TN215_EBH

TN215_RBH