



TI-P015-01-EN-ISS2
CMGT

TD62LM a TD62M

Termodynamické odvaděče kondenzátu s vyměnitelným sedlem (závitové a přivařovací)

Popis

TD62LM a TD62M jsou rozebiratelné vysokotlaké termodynamické odvaděče kondenzátu s integrovaným sítím a vyměnitelným sedlem pro usnadnění údržby. Byly navrženy především pro odvodnění hlavních parních rozvodů pro přetlaky do 62 bar g.

TD62LM byl speciálně navržen pro relativně malá množství kondenzátu na systémech přehřáté páry a hlavních parních rozvodech. Odvaděč se standardně dodává s izolační krytkou, která chrání odvaděč před nadměrným vlivem tepelných ztrát způsobených nepříznivými povětrnostními podmínkami (nízká okolní teplota, vítr, déšť).

Normy

Výrobek odpovídá požadavkům směrnice pro tlaková zařízení (PED).

Certifikáty

Výrobek je možné dodat s certifikátem 3.1 dle EN 10204:2004 (dtto ČSN EN 10204).

Pozn.: Požadavky na certifikát nebo inspekci je nutné uplatnit již v objednávce.

Velikosti a připojení

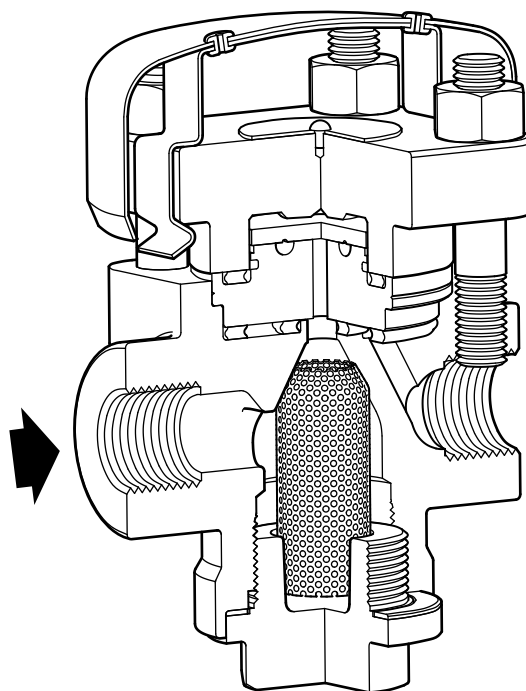
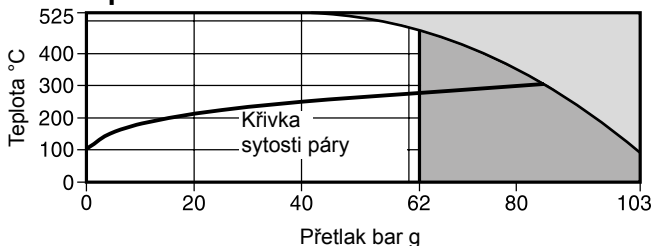
½", ¾" a 1" závit NPT.

½", ¾" a 1" přivařovací s/w dle ANSI B 16.11 Class 3000.

Volitelné příslušenství

Za příplatek může být dodán ventil BDV pro odkalení/odtlakování odvaděče. Kontaktujte Spirax Sarco.

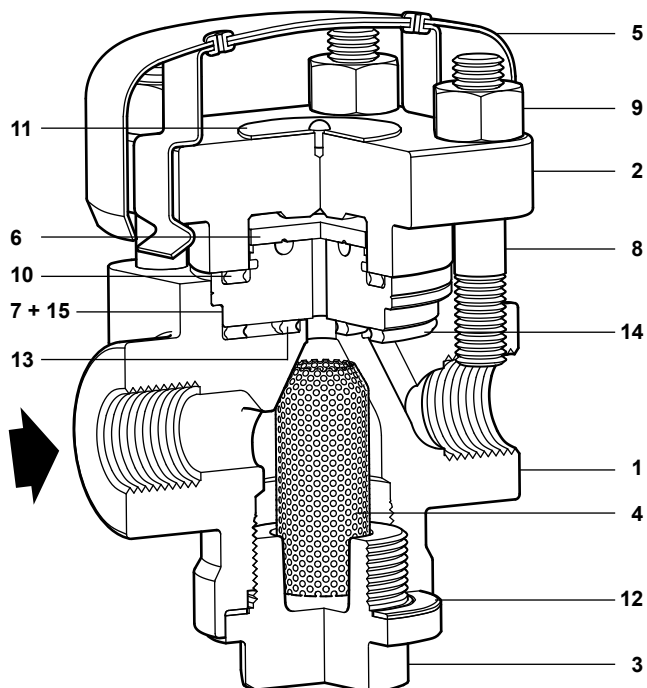
Oblast použití



■ Výrobek **nesmí** být použit v tmavě vyznačené oblasti.
■ Výrobek nesmí být provozován v této oblasti nebo za hranici oblasti použití, jinak by mohlo dojít k poškození vnitřních částí.

| Návrhové podmínky pro těleso | | ANSI 600 | |
|---|---------------------------------|---------------------|------------------------|
| PMA | Maximální dovolený přetlak | 103 bar g @ 93 °C | |
| TMA | Maximální dovolená teplota | 525 °C @ 42.7 bar g | |
| | Minimální dovolená teplota | 0 °C | |
| PMO | Maximální provozní přetlak páry | 62 bar g @ 482 °C | |
| TMO | Maximální provozní teplota | 525 °C @ 42.7 bar g | |
| | Minimální provozní teplota | 0 °C | |
| PMOB | Maximální provozní protitlak | TD62LM | 50% vstupního přetlaku |
| | | TD62M | 80% vstupního přetlaku |
| Minimální provozní přetlak | TD62LM | 8 bar g | |
| | TD62M | 1,4 bar g | |
| Navrženo pro hydraulický test za studena přetlakem max. | | 155 bar g | |

Materiály

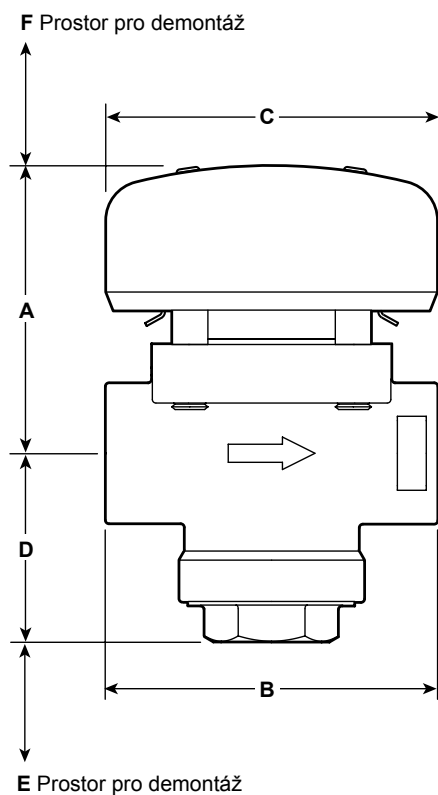


| Pol. | Část | Materiál | |
|------|-----------------------|------------------------|--------------------|
| 1 | Těleso | Ocel | ASTM A217 Gr. WC 6 |
| 2 | Vrchní víko | Ocel | ASTM A217 Gr. WC 6 |
| 3 | Spodní víko | Ocel | ASTM A217 Gr. WC 6 |
| 4 | Síto | Nerezová ocel 100 mesh | 316L |
| 5 | Izolační krytka | Hliník | |
| 6 | Disk | Chromová ocel | |
| 7 * | Sedlo | Chromová ocel | |
| 8 | Šrouby víka | Ocel | ASTM A193 Gr. B16 |
| 9 | Matice víka | Ocel | ASTM A194 Gr. 8M |
| 10 | Těsnění víka | Nerez ocel s grafitem | |
| 11 | Štítek | Nerez ocel | |
| 12 | Těsnění uzávěru síta | Zesílený grafit | |
| 13 | Vnitřní těsnění sedla | Nerez ocel s grafitem | |
| 14 | Vnější těsnění sedla | Nerez ocel s grafitem | |
| 15 * | Kroužek | Nerez ocel | |

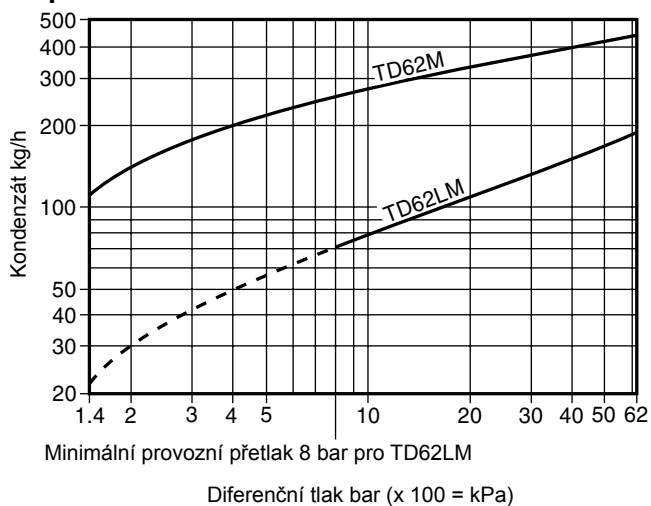
*Pozn.: Položka 15 (kroužek) je vlisována do položky 7 (sedlo).

Rozměry/hmotnost (přibližné) v mm a kg

| Velikost | A | B | C | D | E | F | Hmotnost |
|----------|----|-----|----|----|----|----|----------|
| ½" | 80 | 92 | 92 | 52 | 20 | 51 | 2,08 |
| ¾" | 80 | 92 | 92 | 52 | 20 | 51 | 2,08 |
| 1" | 85 | 100 | 92 | 47 | 20 | 51 | 2,43 |



Kapacita



Montáž, údržba a bezpečnostní opatření

Kompletní informace naleznete v Návodu pro montáž a údržbu (IMP068-58) dodávaným s výrobkem.

Základní montážní doporučení

TD62 je navržen především pro instalaci v horizontální poloze s izolační krytkou nahoře, ale může být montován i v jiných pozicích. Po 24 hodinách provozu je třeba provést kontrolu utážení matic víka.

Likvidace

Výrobek je recyklovatelný. Za předpokladu správného způsobu likvidace nehrozí žádné poškození životního prostředí.

Jak objednávat

Příklad: 1 ks TD62LM ½" termodynamický odvaděč kondenzátu, závitový NPT s izolační krytkou. Izolační krytka je standardní součástí odvaděče

Náhradní díly

Dodávané náhradní díly jsou nakresleny plnou čarou. Díly nakreslené přerušovanou čarou nejsou dodávány jako náhradní díly.

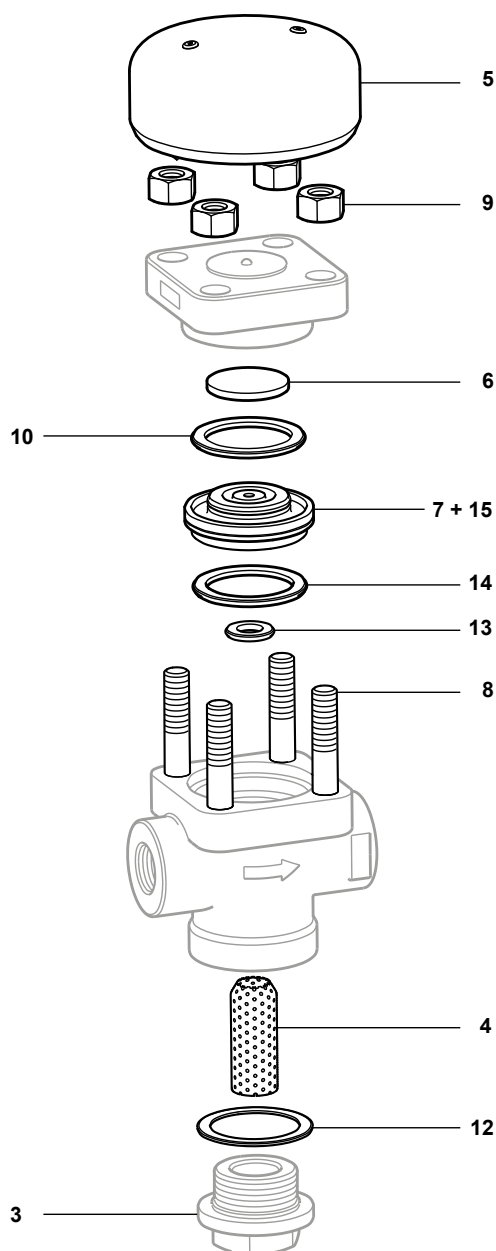
Dodávané náhradní díly

| | |
|------------------------------------|----------------------|
| Izolační krytka | 5 |
| Sada šroubů a matic víka (po 4 ks) | 8, 9 |
| Sestava sedla a disku | 6, 7, 10, 13, 14, 15 |
| Síto 100 mesh | 4 |
| Sada těsnění (po 3 ks) | 10, 12, 13, 14 |
| Sada těsnění uzávěru síta (3 ks) | 12 |



Jak objednávat ND

Při objednávání používejte označení uvedená v odstavci Dodávané náhradní díly (ND). Uveďte velikost a typ odvaděče.

Příklad: 1 ks síto pro odvaděč Spirax Sarco TD62LM 1/2"



Doporučené utahovací momenty

| Položka |  nebo mm |  | N m |
|---------|---|---|-----------|
| 3 | 32 A/F | | 142 - 158 |
| 8 | | M10 x 1.5 | 20 - 25 |
| 9 | 17 A/F | | 45 - 50 |