

TD62LM a TD62M

Termodynamické přírubové odvaděče kondenzátu s vyměnitelným sedlem - těleso EN

Popis

TD62LM a TD62M jsou rozebiratelné vysokotlaké termodynamické odvaděče kondenzátu s integrovaným sítím a vyměnitelným sedlem pro usnadnění údržby. Byly navrženy především pro odvodnění hlavních parních rozvodů pro tlaky do 62 bar g. **TD62LM** byl speciálně navržen pro relativně malá množství kondenzátu na systémech přehřáté páry a hlavních parních rozvodech. Odvaděč se standardně dodává s izolační krytkou pro zamezení přílišného ovlivnění funkce odvaděče nadměrnými tepelnými ztrátami z důvodu nízké okolní teploty, větru, deště apod. Odlitky tělesa a víka jsou vyráběné ve slévárně certifikované TÜV.

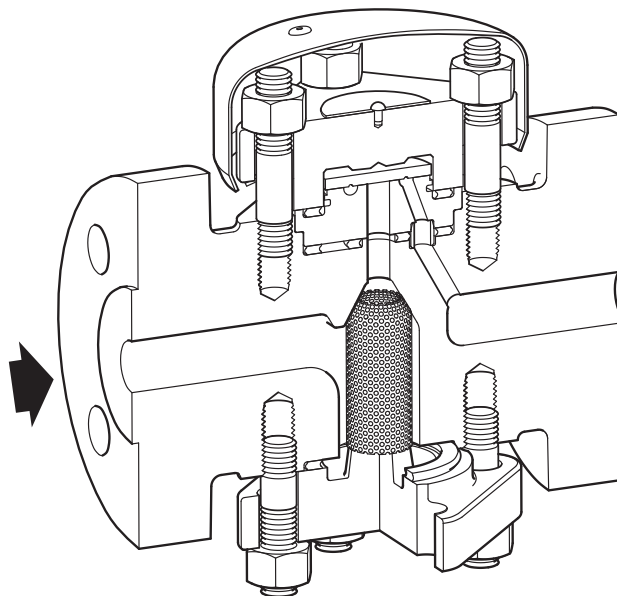
Normy

Výrobek odpovídá požadavkům evropské směrnice pro tlaková zařízení PED.

Certifikáty

Výrobek lze dodat s certifikátem 3.1 dle EN 10204.

Poznámka: Požadavky na certifikáty/inspekci je třeba uplatnit již v objednávce.

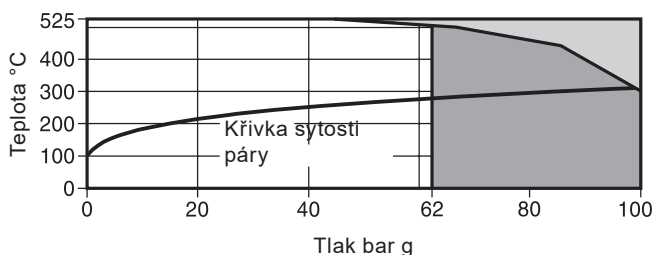


Velikosti a připojení

DN15, DN20 a DN25.

Standardní příruby PN100 dle EN 1092.

Oblast použití

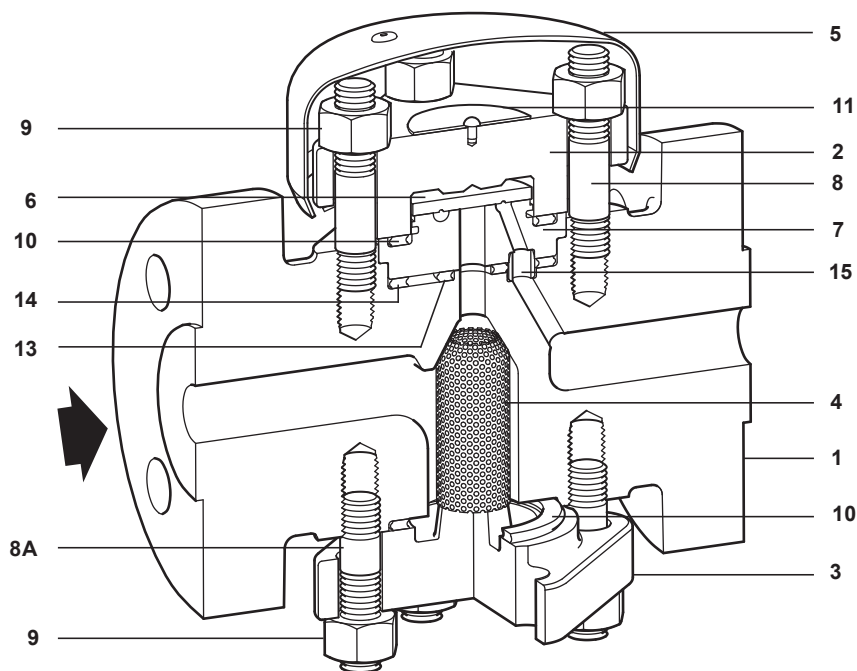


Výrobek **nesmí** být použit v této oblasti.

Výrobek by neměl být provozován v této oblasti nebo za hranicí oblasti použití, jinak by mohlo dojít k poškození vnitřních částí.

Návrhové podmínky pro těleso		PN100
PMA	Maximální dovolený tlak	98,1 bar g @ 300 °C
TMA	Maximální dovolená teplota	525°C @ 42,7 bar g
	Minimální dovolená teplota	-10 °C
PMO	Maximální provozní tlak páry	62 bar g @ 482 °C
TMO	Maximální provozní teplota	525°C @ 42,7 bar g
	Minimální provozní teplota	0 °C
PMOB provozní protitlak	Maximální	TD62LM 50% vstupního tlaku (bar g)
	provozní protitlak	TD62M 80% vstupního tlaku (bar g)
Minimální provozní tlak	TD62LM	8 bar g
	TD62M	1,4 bar g
Navrženo pro hydraulický test za studena tlakem max.:		150 bar g

Materiály

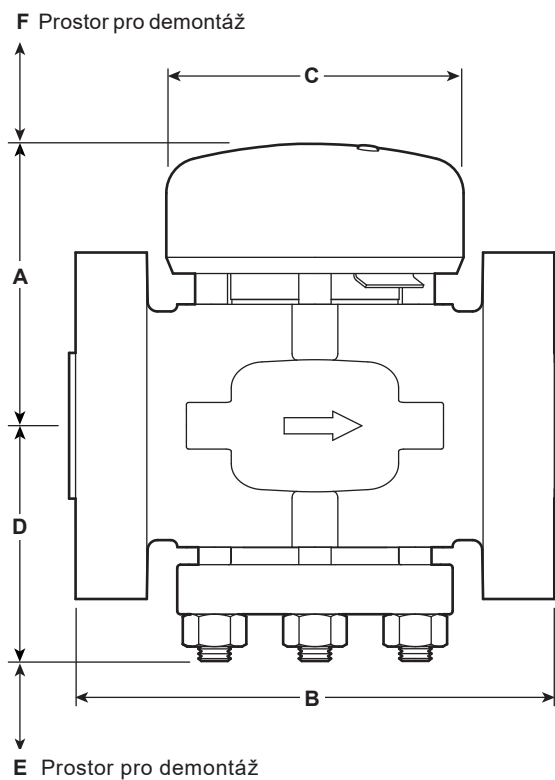


Pol. Část	Materiál	
1 Těleso	Ocel	EN 10213-2 G17 CrMo5-5+QT
2 Vrchní víko	Ocel	EN 10213-2 G17 CrMo5-5+QT
3 Spodní víko	Ocel	EN 10213-2 G17 CrMo5-5+QT
4 Síto filtru	Nerez ocel 100 mesh (čtverce o straně cca 0.16 mm)	316L
5 Izolační krytka	Hliník	
6 Disk	Chromová ocel	
7 * Sedlo	Chromová ocel	
8 Svorníky vrchního víka	Ocel	DIN 17240 21 CrMoV 5 7
8A Svorníky spodního víka	Ocel	DIN 17240 21 CrMoV 5 7
9 Matice víka	Ocel	DIN 17240 21 24 CrMo 5
10 Těsnění obou vík	Spirálově vinuté nerezové těsnění s grafitovou výplní	
11 Štítek	Nerez ocel	
13 Vnitřní těsnění sedla	Spirálově vinuté nerezové těsnění s grafitovou výplní	
14 Vnější těsnění sedla	Spirálově vinuté nerezové těsnění s grafitovou výplní	
15 * Kroužek	Nerez ocel	

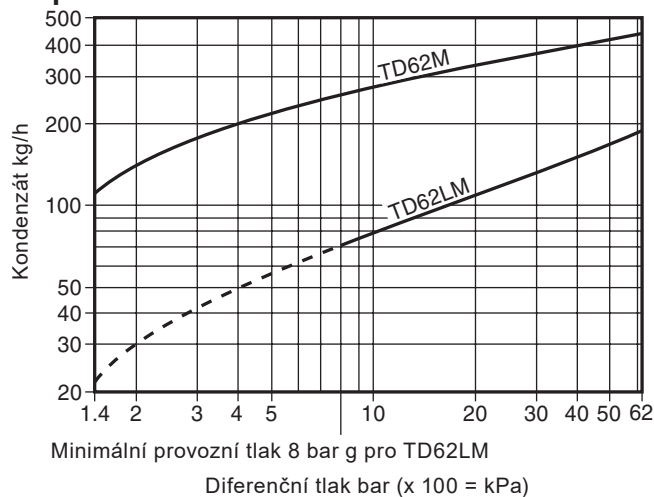
* Pozn.: Položka 15 (kroužek) je vlisována do položky 7 (sedlo).

Rozměry/hmotnost (přibližné) v mm a kg

Velikost	A	B	C	D	E	F	Hmotnost
DN15	87	150	92	72	40	30	8,5
DN20	87	150	92	72	40	30	8,5
DN25	87	160	92	72	40	30	9,1



Kapacita



Bezpečnostní informace, montáž a údržba

Completní informace naleznete v Návodu k montáži a údržbě (IM-P068-58) dodávaným s výrobkem.

Základní montážní doporučení

TD62 je navržen především pro instalaci v horizontální poloze s izolační krytkou nahoře, ale může být montován i v jiných pozicích. Po 24 hodinách provozu zkontrolujte dotažení matic obou vík a těsnost spojů.

Likvidace

Výrobek je recyklovatelný. Za předpokladu správného způsobu likvidace nehrozí žádné poškození životního prostředí.

Jak objednávat

Příklad: 1 ks Spirax Sarco TD62LM DN20 termodynamický odvaděč kondenzátu, těleso z EN materiálu, příruby PN100, s izolační krytkou (standardní součástí odvaděče).

Náhradní díly

Dodávané náhradní díly jsou nakresleny tmavší čarou. Díly nakreslené světlejší čarou nejsou dodávány jako náhradní díly.

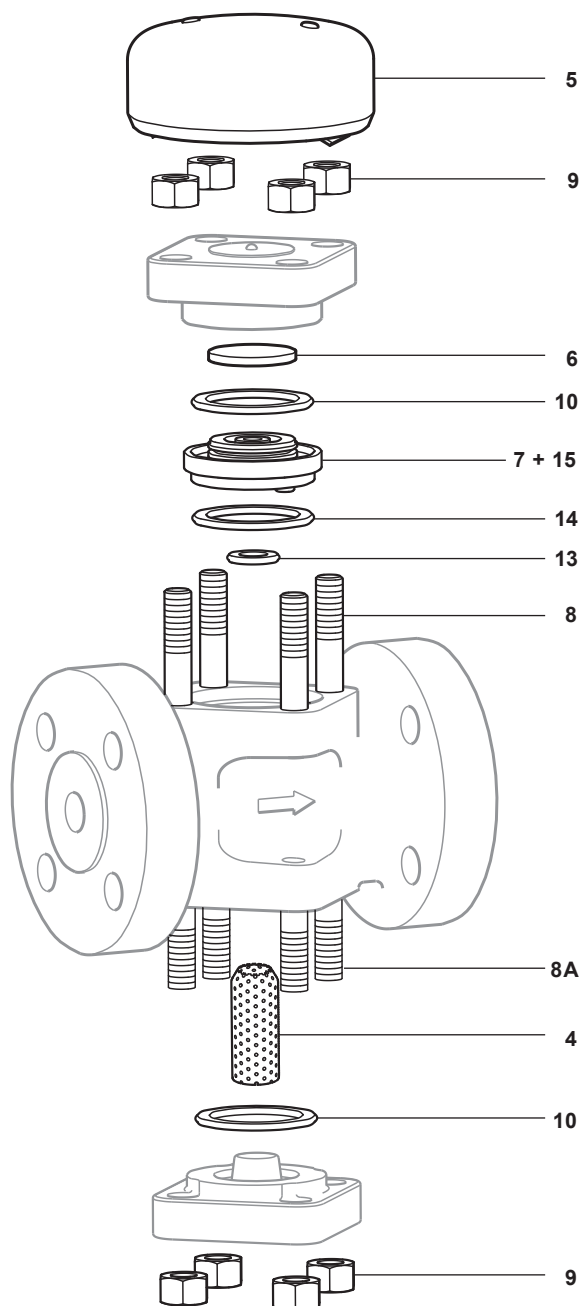
Dodávané náhradní díly

Izolační krytka	5
Sada svorníků a matic (po 8 ks)	8, 8A, 9
Sestava sedla a disku	6, 7, 10, 13, 14, 15
Síto 100 mesh	4
Sada těsnění (po 3 ks v sadě)	10, 13, 14
Sada těsnění víka (3 ks v sadě)	10



Jak objednávat náhradní díly

Při objednávání používejte označení uvedená v odstavci Dodávané náhradní díly. Uveďte velikost a typ odvaděče.

Příklad: 1 ks síto pro termodynamický odvaděč Spirax Sarco TD62LM DN25.



Doporučené utahovací momenty

Položka	 nebo mm 	N m
8 a 8A	M10 x 1.5	20 - 25
9	17 A/F	45 - 50