



Cert. No. LRQ 0963008

ISO 9001

spirax sarco

TI-P068-18
ST Vydání 2

TD52M, TD52MLC, TD52MA and TD52MLCA

Termodynamický odvaděč kondenzátu

Popis

TD52M je rozebíratelný celonerezový termodynamický odvaděč kondenzátu navržený zvláště pro odvod relativně malých množství kondenzátu, např. pro odvodnění hlavních parních rozvodů, verze s příponou LC resp. TD52MLC. Verze označená příponou A je vybavena speciálním diskem proti zablokování vzduchem: TD52MA a TD52MLCA.

Normy

Výrobek odpovídá požadavkům evropské směrnice pro tlaková zařízení 97/23/EC, zákona ČR č. 22/1997Sb. v platném znění a příslušnému nařízení vlády ČR v platném znění.

Certifikáty

Výrobek je možné dodat s certifikátem 3.1B dle EN10204 (dttto ČSN EN 10204). Požadavek na certifikát je nutno uplatnit již v objednávce.

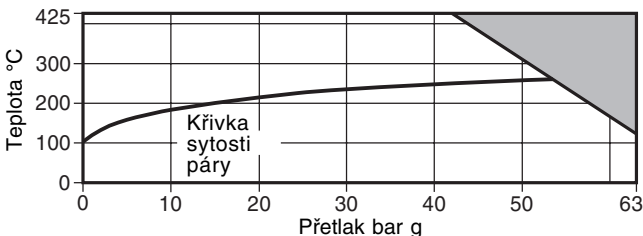
Velikosti a připojení

TD52M	1/4", 3/8", 1/2", 3/4" a 1"
TD52MLC	1/2"
TD52MA	1/4", 3/8", 1/2", 3/4" a 1"
TD52MLCA	1/2"

Volitelné varianty

Izolační krytka : pro zamezení nepřiměřených tepelných ztrát vlivem nízké okolní teploty, větru, deště apod. Izolační krytka se nedodává pro velikost 1".

Omezující podmínky

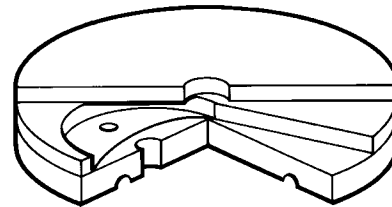
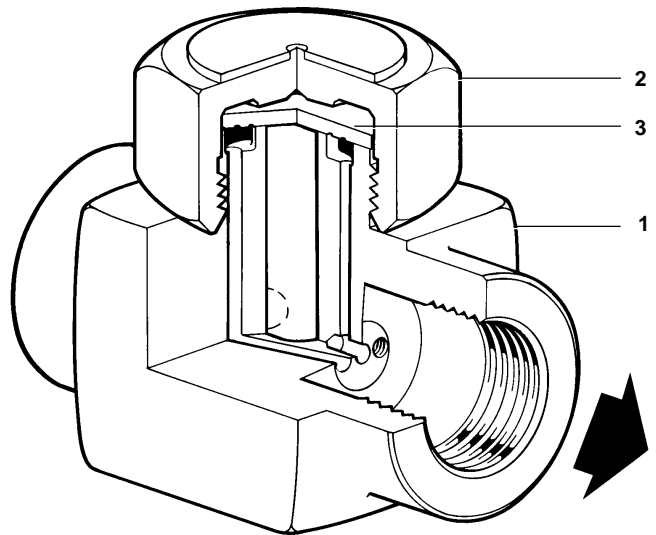


■ Výrobek nesmí být použit v tmavě vyznačené oblasti.

Maximální podmínky pro tělo		PN63
PMA	Max. dovolený přetlak	63 bar g @ 120°C
TMA	Max. dovolený přetlak	425°C
Minimální dovolená teplota		0°C
PMO	Max. provozní přetlak pro sytou páru	52 bar g
TMO	Max. provozní teplota	TD52M a MLC 400°C @ 43 bar g
		TD52MA a MLCA 255°C @ 52 bar g
Minimální provozní teplota		0°C
PMOB Maximální provozní protitlak nemá převýšit 80% vstupního přetlaku.		
Minimální provozní přetlak pro uspokojivý provoz		TD52M a MLC 0.25 bar TD52MA and MLCA 0.8 bar
Zkoušeno hydraulicky za studena přetlakem 95 bar g		

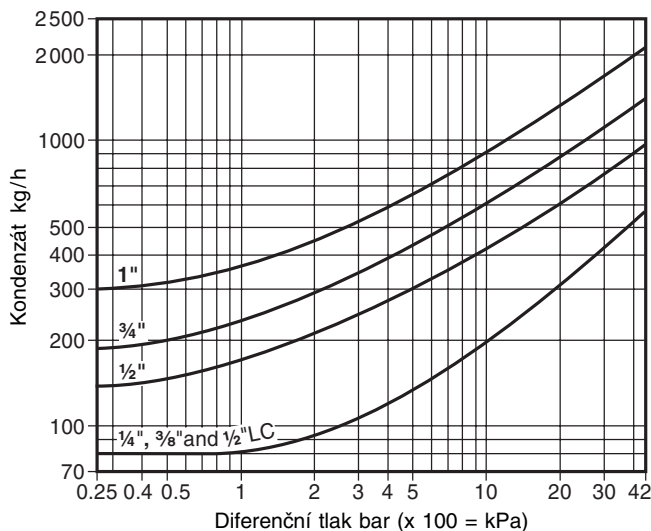
Materiály

Pol.	Část	Materiál
1	Tělo	Nerez ocel AISI 420 F
2	Uzávěr	Nerez ocel AISI 416
3	Disk	Nerez ocel BS 1449 420 S45
4	Izolační krytka (volitelné příslušenství)	Hliník BS 1470 SIC M



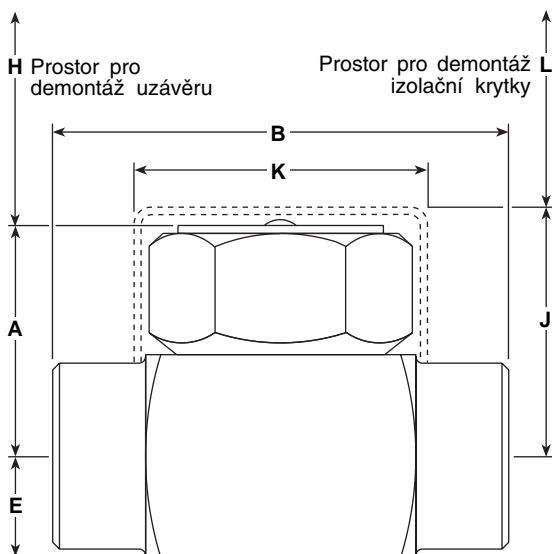
Disk proti zablokování odvaděče vzduchem

Kapacita



Rozměry/Hmotnosti (přibližné) v mm a kg

Velikost	A	B	E	H	J	K	L	Hmotnost
1/4"	37	54	13	41	53	57	38	0.45
3/8"	37	54	13	41	53	57	38	0.43
1/2" LC	38	65	15	41	55	57	38	0.47
1/2"	39	70	15	41	55	57	38	0.60
3/4"	43	80	20	41	59	57	38	0.90
1"	51	89	23	41	-	-	-	1.40



Montáž, údržba a bezpečnostní opatření

Kompletní informace naleznete v Návodu pro montáž a údržbu (IM-P068-31) dodávaným s výrobkem.

Základní montážní doporučení

TD42S2 je navržen především pro instalaci v horizontální poloze se štítkem nahoře.

Jak objednávat

Příklad: 1 ks termodynamický odvaděč kondenzátu závitový TD52MLC 1/2".

Pozn: Pokud bude požadován odvaděč kondenzátu s diskem proti zablokování vzduchem, pak specifikujte TDM52MLCA.

Náhradní díly

Dodávané náhradní díly jsou nakresleny plnou čarou. Díly nakreslené přerušovanou čarou nejsou dodávány jako náhradní díly.

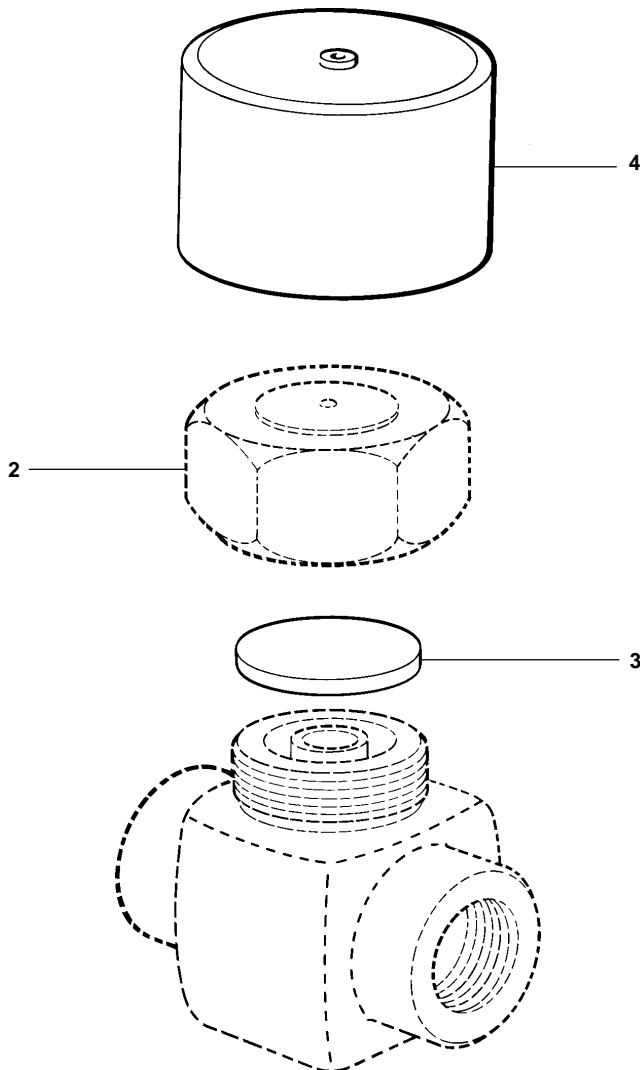
Dodávané náhradní díly (ND)

Disk (3 ks v sadě)	3
Izolační krytka (nedodává se pro 1")	4

Jak objednávat ND

Při objednávání používejte označení uvedená v odstavci Dodávané náhradní díly (ND). Uveďte velikost a typ odvaděče.

Příklad : Sada 3 ks disků pro odvaděč TD52MLC 1/2"



Doporučené utahovací momenty

Pol.		nebo mm	N m
2	1/4"	36 A/F	180 - 200
	3/8"	36 A/F	180 - 200
2	1/2"	36 A/F	180 - 200
	3/4"	41 A/F	180 - 200
2	1"	55 A/F	250 - 275