

## TD42S2

# Přivařovací termodynamický odvaděč kondenzátu

### Popis

TD42S2 je termodynamický odvaděč kondenzátu v přivařovacím (s/w) provedení. Těleso je ocelový výkovek.

Verze TD42S2LC (½" - 1") se používá pro aplikace s odvodem malého množství kondenzátu jako jsou např. odvodnění hlavních parních rozvodů a podtápění.

### Poznámka:

Pro aplikace s velmi nízkou okolní teplotou až do -46 °C je určen typ TD42S3 (mat. ASTM A350 LF2) - další informace viz katalogový list TI-P068-23.

### Normy

Výrobky vyhovují požadavkům evropské směrnice pro tlaková zařízení PED.

### Certifikáty

Výrobek lze dodat s certifikátem 3.1 dle EN 10204.

**Poznámka:** Požadavky na certifikáty/inspekci je třeba uplatnit již v objednávce.

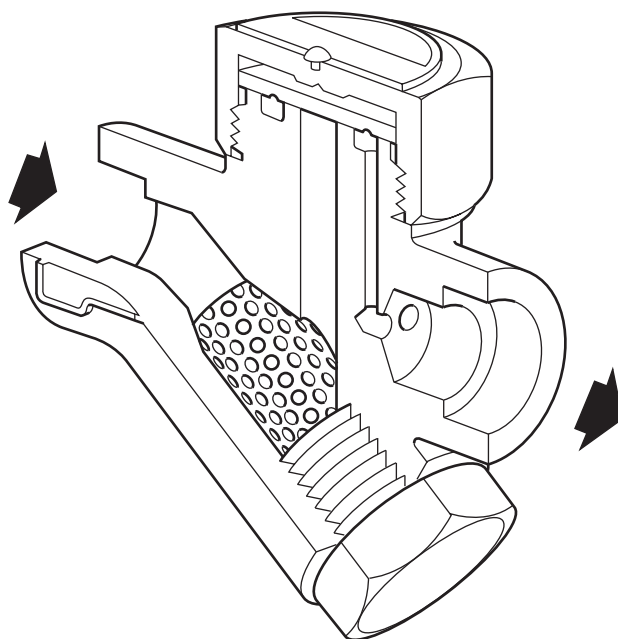
### Velikosti a připojení

½"LC, ¾"LC, 1"LC, ½", ¾" a 1" koncovky pro přivaření koutovým svarem s/w dle:  
ASME (ANSI) B 16.11 Sch 80 / BS 3799 Class 3000 lb.

### Volitelné položky

**Izolační krytka:** pro zamezení přílišného ovlivnění funkce odvaděče nadměrnými tepelnými ztrátami z důvodu nízké okolní teploty, větru, deště apod.

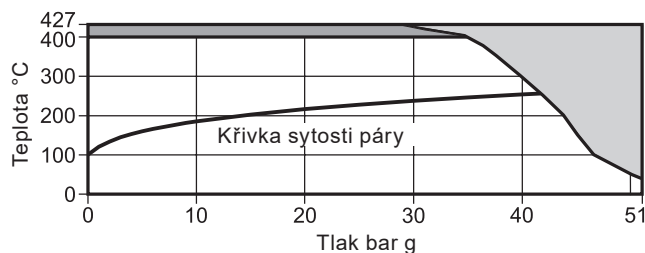
**Integrovaný odkalovací ventil:** uzávěr síta může být vybaven odkalovacím ventilem Spirax Sarco BDV1 nebo BDV2, popř. může být opatřen otvorem se závitem a zátkou ¾" BSP nebo NPT.



## Oblast použití (ISO 6552)

### Poznámka:

Pro aplikace s velmi nízkou okolní teplotou až do -46 °C je určen typ TD42S3 (mat. ASTM A350 LF2) - další informace viz katalogový list TI-P068-23.



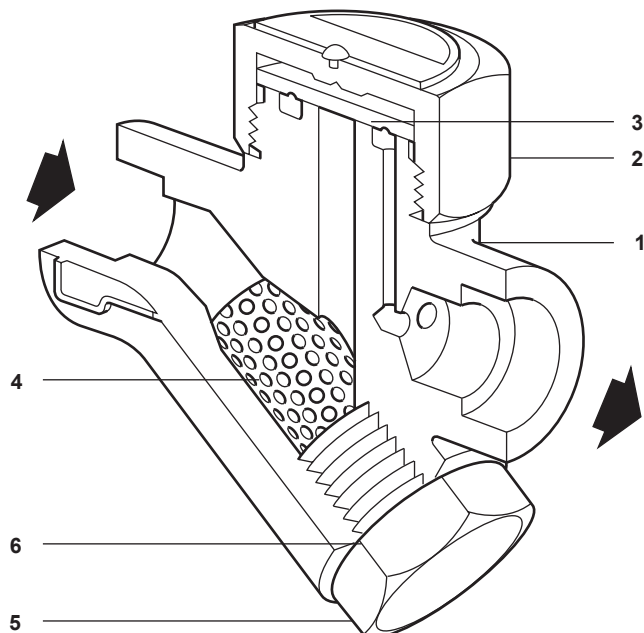
■ Výrobek **nesmí** být použit v této oblasti.

■ Výrobek by neměl být použit v této oblasti.

**Poznámka:** Při delším vystavení odvaděče teplotě nad 425 °C může docházet k fázové přeměně oceli na grafit. Dlouhodobé použití odvaděče při teplotách nad 425 °C se proto nedoporučuje.

Návrhové podmínky pro těleso	ANSI/ASME 300
PMA Maximální dovolený tlak	51 bar g 229
TMA Maximální dovolená teplota	427 °C @ 28 bar g
Minimální dovolená teplota	0 °C
PMO Maximální provozní tlak syté páry	42 bar g
TMO Maximální provozní teplota	400 °C @ 34 bar g
Minimální provozní teplota	0 °C
<b>Poznámka:</b> Pro nižší provozní teploty kontaktujte Spirax Sarco.	
ΔPMX Maximální diferenční tlak	42 bar
PMOB Maximální provozní protitlak je 80 % vstupního tlaku (bar g).	
Minimální provozní tlak pro uspokojivý provoz	0,25 bar g
Navrženo pro hydraulický test za studena tlakem max.:	76 bar g

## Materiály

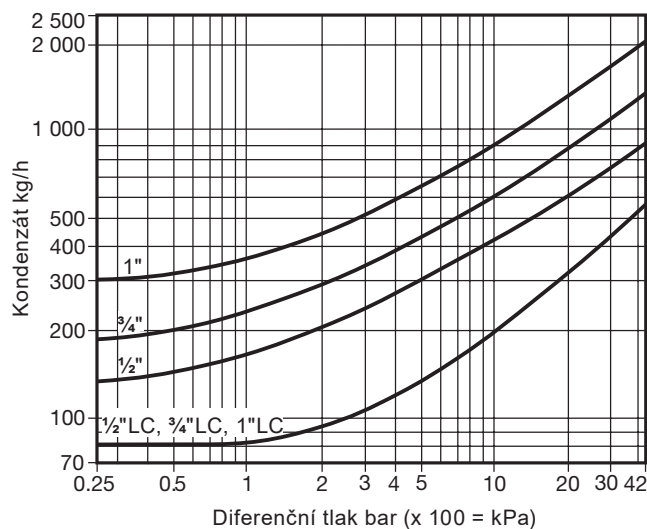


Pol.	Část	Materiál	
1	Těleso	Ocel	ASTM A105N
2	Hlavice	Nerez ocel	AISI 416
3	Disk	Nerez ocel	BS 1449 420 S45
4	Síto filtru	Nerez ocel	AISI 316L
5	Uzávěr síta	Ocel	ASTM A105N
6	Těsnění uzávěru síta	Nerez ocel	BS 1449 304 S16
7*	Izolační krytka (volitelné příslušenství)	Hliník	

\*Poznámka: Položka 7 je vyobrazena v sekci Náhradní díly.

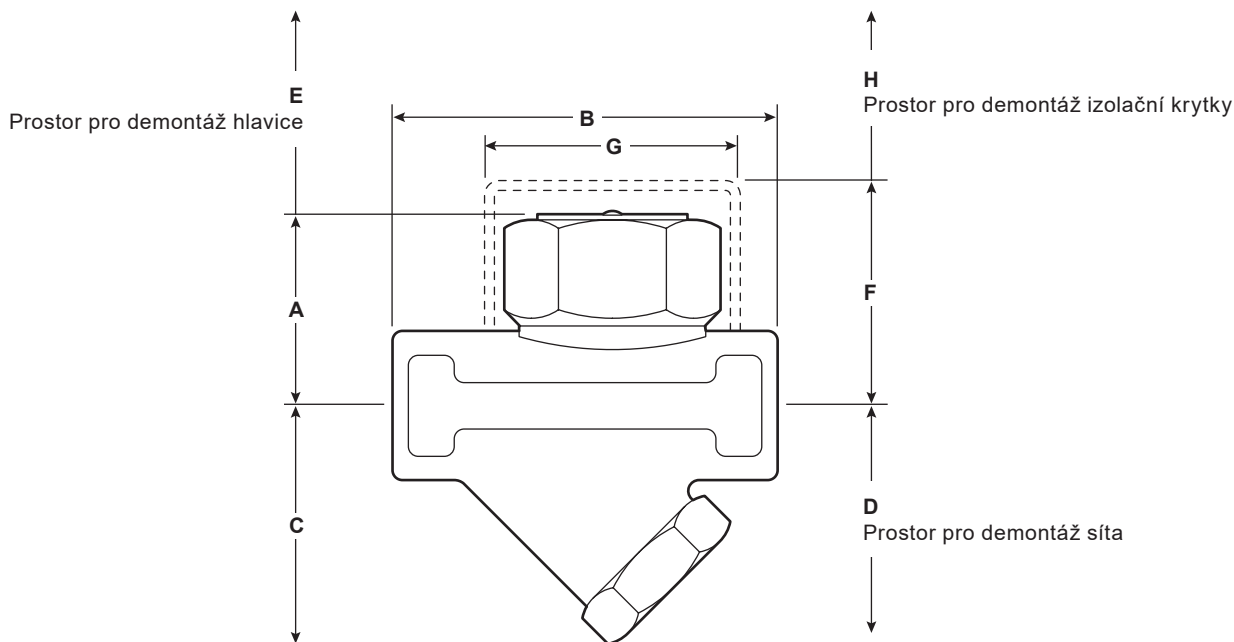
## Kapacita

Správné dimenzování a výběr provedení odvaděče TD42S2 zajistí jeho správný provoz a maximální životnost. Pro odvodnění hlavních parních rozvodů a rozvodů parního podtápění by měla být zvolena verze LC bez ohledu na světlost potrubí.



## Rozměry/hmotnost (přibližné) v mm a kg

Velikost	A	B	C	D	E	F	G	H	Hmotnost
½"	41	76	46	71	20	57	57	38	0,80
½" LC	40	76	46	71	20	57	57	38	0,75
¾"	47	78	47	72	20	63	57	38	1,00
¾" LC	44	78	47	72	20	57	57	38	1,00
1"	53	92	52	77	25	63	70	38	1,50
1" LC	48	92	52	77	20	60	57	38	1,50



## Bezpečnostní informace, montáž a údržba

Kompletní informace naleznete v Návodu k montáži a údržbě (IM-P068-37) dodávaným s výrobkem.

### Základní montážní doporučení

TD42S2 je navržen především pro instalaci v horizontální poloze s šestihlannou hlavicí nahoře. Je ale možné jej instalovat a provozovat i v jiných polohách.

### Likvidace

Výrobek je plně recyklovatelný. Při správném způsobu likvidace nehrozí žádné poškození životního prostředí.

## Jak objednávat

**Příklad:** 1 ks Spirax Sarco TD42S2LC ½" s/w termodynamický odvaděč kondenzátu přivařovací s izolační krytkou.

## Náhradní díly

Dodávané náhradní díly jsou nakresleny tmavší čarou. Díly nakreslené světlejší čarou nejsou dodávány jako náhradní díly.

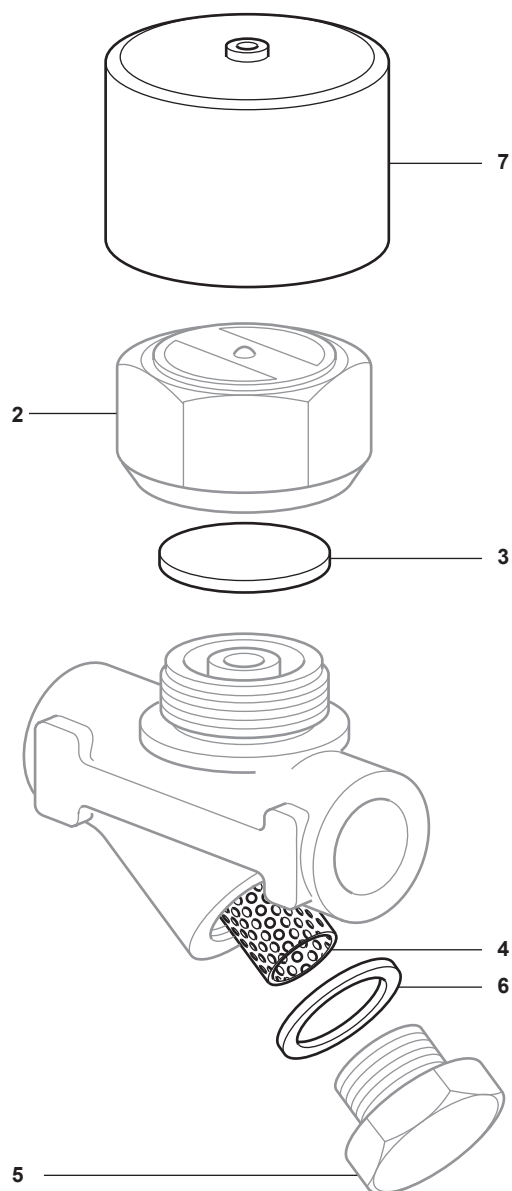
### Dodávané náhradní díly

Disk	(3 ks v sadě)	<b>3</b>
Síto a těsnění uzávěru síta		<b>4, 6</b>
Těsnění uzávěru síta	(3 ks v sadě)	<b>6</b>
Izolační krytka		<b>7</b>



### Jak objednávat náhradní díly

Při objednávání používejte označení uvedená v odstavci Dodávané náhradní díly (ND). Uveďte velikost a typ odvaděče.

**Příklad:** 1 - Síto a těsnění uzávěru síta pro termodynamický odvaděč Spirax Sarco TD42S2 1/2".



### Doporučené utahovací momenty

Položka	Část	 nebo mm		N m
2	1/2" LC	36 A/F		87 - 97
	3/4" LC	36 A/F		87 - 97
	1" LC	36 A/F		87 - 97
	1/2"	41 A/F		100 - 110
	3/4"	41 A/F		100 - 110
	1"	55 A/F		140 - 160
5	(všechny verze)	27 A/F	M24	120 - 135