

TD32F

Přírubový termodynamický odvaděč kondenzátu

Popis

TD32F je rozebíratelný přírubový termodynamický odvaděč kondenzátu se zabudovaným sítím určený pro středotlaké parní systémy. **TD32FLC** se používá pro aplikace s odvodem malého množství kondenzátu jako jsou např. odvodnění hlavních rozvodů. **TD32FA** a **TD32FALC** jsou vybaveny diskem proti zavzdušnění, který především při najíždění zajistí rychlý odvod vzduchu.

Normy

Výrobky vyhovují požadavkům evropské směrnice pro tlaková zařízení PED.

Certifikáty

Výrobek lze dodat s certifikátem 3.1 dle EN 10204.

Poznámka: Požadavky na certifikáty/inspekci je třeba uplatnit již v objednávce.

Velikosti a připojení

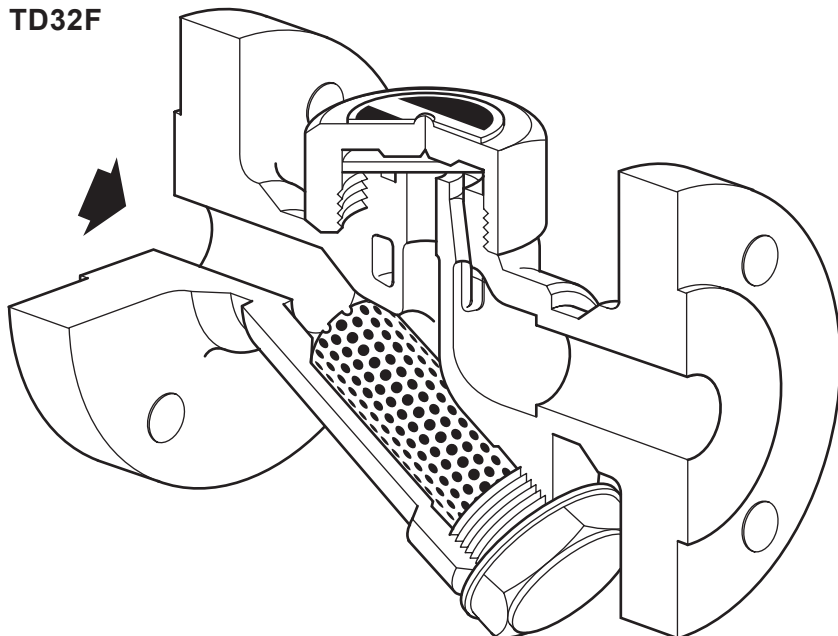
DN15, DN15LC, DN20, DN20LC, DN25 a DN25LC

Příruby dle ASME (ANSI) B 16.5 Class 150 a 300, EN 1092 PN40, JIS/KS 10, 16 a 20.

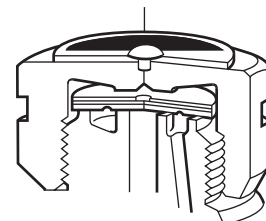
Volitelné položky

Izolační krytka (pouze pro DN15 a 20): pro zamezení přílišného ovlivnění funkce odvaděče nadměrnými tepelnými ztrátami z důvodu nízké okolní teploty, větru, deště apod.

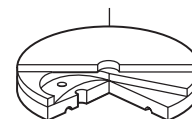
TD32F



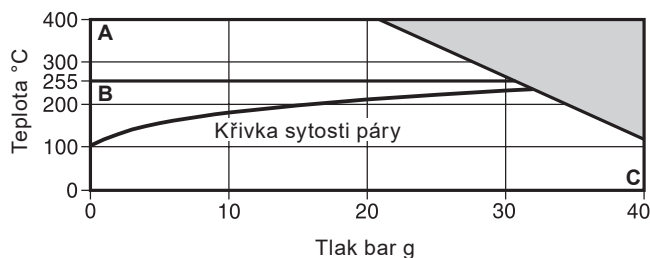
TD32FLC a TD32FALC jsou označeny drážkou na hlavici odvaděče



TD32FA a TD32FALC mají disk proti zavzdušnění odvaděče



Oblast použití



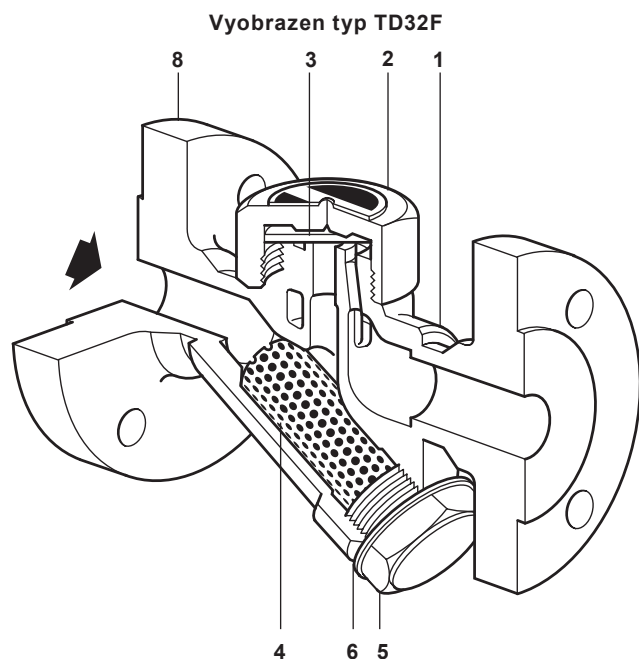
Výrobek **nesmí** být použit v této oblasti.

A - C TD32F a TD32FLC

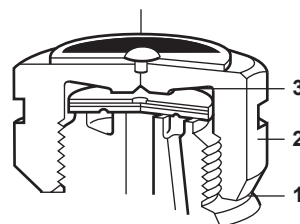
B - C TD32FA a TD32FALC

Návrhové podmínky pro těleso		PN40
PMA	Maximální dovolený tlak	40 bar g
TMA	Maximální dovolená teplota	400 °C
	Minimální dovolená teplota	0 °C
PMO	Maximální provozní tlak syté páry	32 bar g
TMO	Maximální provozní teplota	TD32F a TD32FLC
		TD32FA a TD32FALC
	Minimální provozní teplota	0 °C
	Minimální provozní tlak pro uspokojivý provoz:	0,25 bar g
PMOB	Maximální provozní protitlak je 80 % vstupního tlaku (bar g)	
	Navrženo pro hydraulický test za studena tlakem max.:	60 bar g

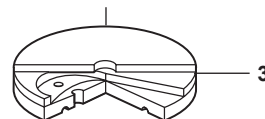
Materiály



TD32FLC a TD32FALC jsou označeny drážkou na hlavici odvaděče



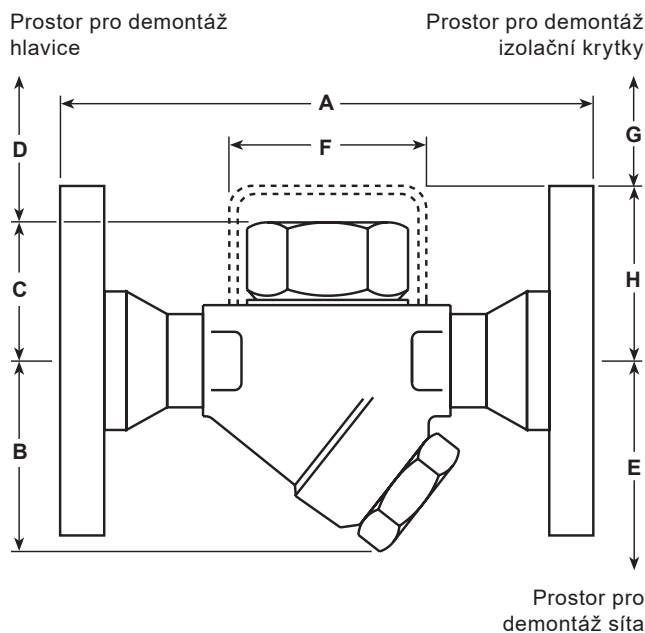
TD32FA a TD32FALC mají disk proti zavzdušnění odvaděče



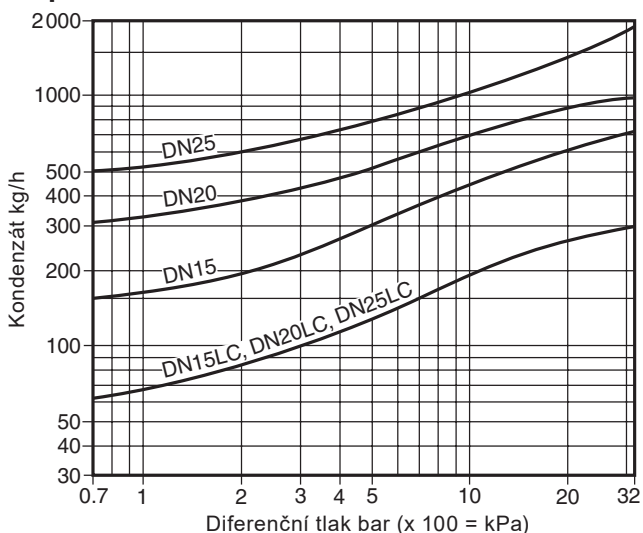
Pol.	Část	Materiál	
1	Těleso	Nerez ocel	ASTM A743 CA-40
2	Hlavice	Nerez ocel	AISI 416
3	Disk	Nerez ocel	BS 1449 420 S45
4	Síto filtru	Nerez ocel	ASTM A240 316L
Poznámka: TD32FA a TDFALC mají nerezové síto 100 mesh (čtverce o straně cca 0.16 mm). Ostatní verze mají perforované síto s otvory o průměru 0.8 mm.			
5	Uzávěr síta	Nerez ocel	AISI 416
6	Těsnění uzávěru síta	Nerez ocel	BS 1449 304 S16
7	Izolační krytka (volitelné příslušenství pouze pro DN15 a 20)	Hliník	
8	Příruby	Ocel	DIN 17243 C22.8 Ws 1.0460

Rozměry/hmotnost (přibližné) v mm a kg

Velikost	A	B	C	D	E	F	G	H	Hmotnost
DN15									
a	150	55	41	40	80	57	38	55	2,4
DN15LC									
DN20									
a	150	60	47	40	95	57	38	61	3,1
DN20LC									
DN25									
a	160	65	53	40	100	—	—	—	4,2
DN25LC									



Kapacita



Bezpečnostní informace, montáž a údržba

Kompletní informace naleznete v Návodu k montáži a údržbě (IM-P068-26) dodávaným s výrobkem.

Základní montážní doporučení

Odvaděč TD32F je navržen pro instalaci v horizontální poloze s šestihrannou hlavici nahoře.

V případě, že kondenzát je odváděn do protitlaku ve vratném kondenzátním systému, doporučuje se za odvaděč instalovat zpětný ventil (minimálně 1 m za výstupem z odvaděče). Při odvodu kondenzátu do atmosféry je vhodné za odvaděč instalovat difuzor Spirax Sarco DF1 nebo DF2 pro usměrnění proudu a snížení hluchosti.

Pro usnadnění údržby je vhodné instalovat před, popř. i za odvaděč uzavírací ventil.

Likvidace

Výrobek je recyklovatelný. Za předpokladu správného způsobu likvidace nehrozí žádné poškození životního prostředí.

Jak objednávat

Příklad: 1 ks Spirax Sarco TD32FALC DN15 PN40 Termodynamický odvaděč kondenzátu přírubový se sníženou kapacitou a diskem proti zavzdušnění.

Náhradní díly

Dodávané náhradní díly jsou nakresleny tmavší čarou. Díly nakreslené světlejší čarou nejsou dodávány jako náhradní díly.

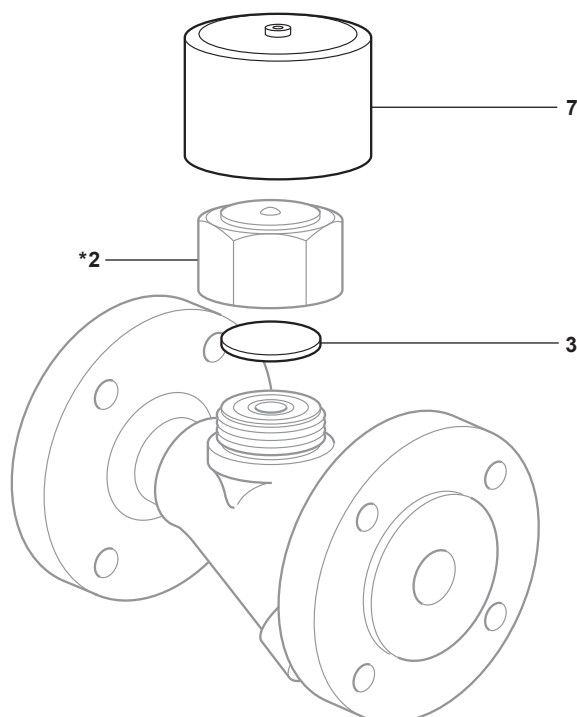
Dodávané náhradní díly

Sada disků pro TD32F nebo TD32FLC (3 ks v sadě)	3
Disk, síto filtru a těsnění uzávěru síta pro TD32FA nebo TD32FALC	3, 4, 6
Síto filtru a těsnění uzávěru síta	4, 6
Sada těsnění uzávěru síta (3 ks v sadě)	6
Izolační krytka (pouze pro DN15 a DN20)	7



Jak objednávat náhradní díly

Při objednávání použijte označení uvedená v odstavci Dodávané náhradní díly (ND). Uveďte velikost a typ odvaděče.

Příklad: 1 - Síto a těsnění uzávěru síta pro odvaděč Spirax Sarco TD32F DN15.



Doporučené utahovací momenty

Položka	Část	 nebo mm		N m
2	DN15LC, 20LC, 25LC	36 A/F		135 - 150
	DN15	41 A/F		180 - 200
	DN20	41 A/F		180 - 200
	DN25	55 A/F		250 - 275
5		32 A/F		170 - 190

***Poznámka:** Položky 2 a 5 se nedodávají jako náhradní díly.

