



Cert. No. LRQ 0963008

ISO 9001

spirax sarco

TI-P068-17
ST Vydání 4

TD32F

Termodynamický odvaděč kondenzátu

Popis

TD32F je středotlaký rozebíratelný přírubový termodynamický odvaděč kondenzátu se zabudovaným sítím.

TD32FLC se používá pro aplikace s odvodem malého množství kondenzátu jako jsou např. odvodnění hlavních parních rozvodů.

TD32FA a TD32FALC jsou vybaveny diskem proti zavzdušnění, který především při najíždění zajistí rychlý odvod vzduchu.

Normy

Výrobek odpovídá požadavkům evropské směrnice pro tlaková zařízení 97/23/EC, zákona ČR č. 22/1997Sb. v platném znění a příslušnému nařízení vlády ČR v platném znění. Není tzv. stanoveným výrobkem a prohlášení o shodě se na něj nevydává.

Certifikáty

Výrobek je možné dodat s certifikátem 2.2 dle EN10204 (dttto ČSN EN 10204). Požadavek na certifikát je nutno uplatnit již v objednávce.

Velikosti a připojení

DN15, 15LC, 20, 20LC, 25 a 25LC

Příruby dle norem DIN 2501 PN40, ANSI B 16.5 Class 150 a 300, JIS/KS 10, 16 a 20.

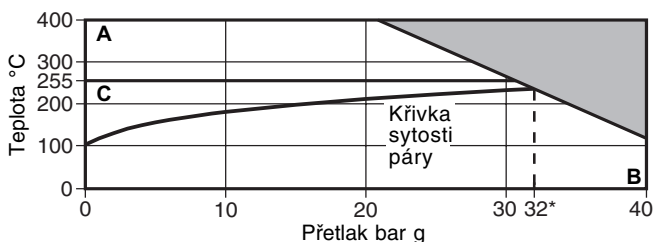
Volitelné příslušenství

Izolační krytka (pouze pro DN15 a 20): pro zamezení nepříměřených tepelných ztrát vlivem nízké okolní teploty, větru, deště apod.

Omezující podmínky (dle ISO 6552)

Maximální podmínky pro těleso	PN40
PMA - Maximální dovolený přetlak	40 bar g
TMA - Maximální dovolená teplota	400°C
PMO - Maximální provozní přetlak	32 bar g
TMO - Maximální provozní teplota	TD32F a TD32FLC 400°C
	TD32FA a TD32FALC 255°C
Minimální provozní přetlak pro uspokojivý provoz	0.25 bar g
PMOB - Maximální provozní protitlak je 80 % vstupního přetlaku	
Navrženo pro hydraulický test za studena přetlakem	60 bar g

Oblast použití



■ Výrobek nesmí být použit v tmavě vyznačené oblasti.

*PMO Maximální provozní přetlak syté páry.

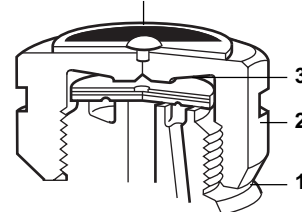
PMOB Maximální provozní protitlak je 80% vstupního přetlaku.

Pozn: Minimální provozní přetlak pro uspokojivý provoz je 0.25 bar g.

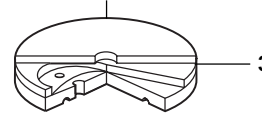
A - B TD32F a TD32FLC

C - B TD32FA a TD32FALC

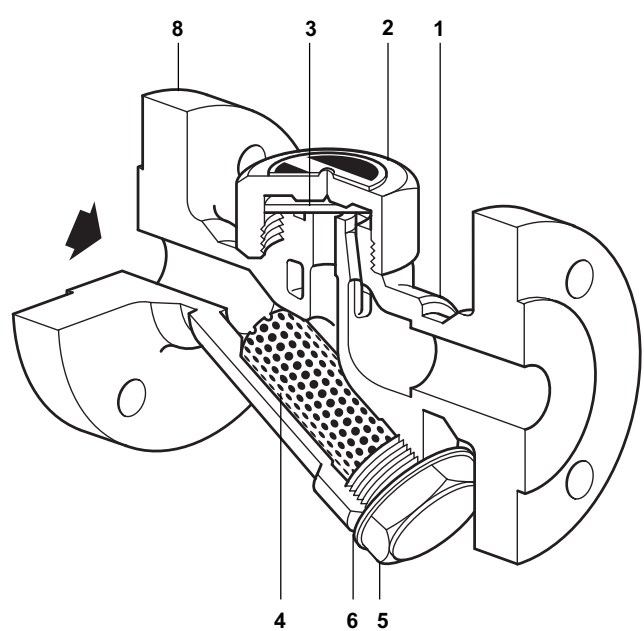
TD32FLC a TD32FALC jsou označeny drážkou na hlavici odvaděče



TD32FA a TD32FALC mají disk proti zavzdušnění odvaděče



TD32F

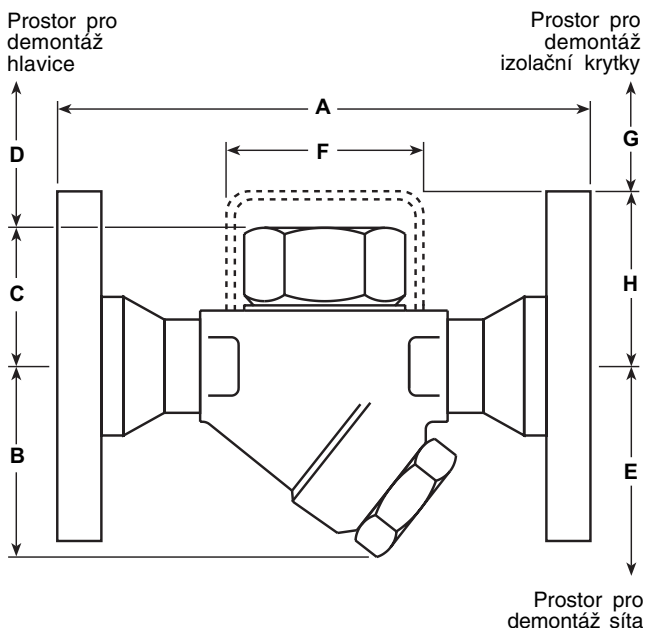


Materiály

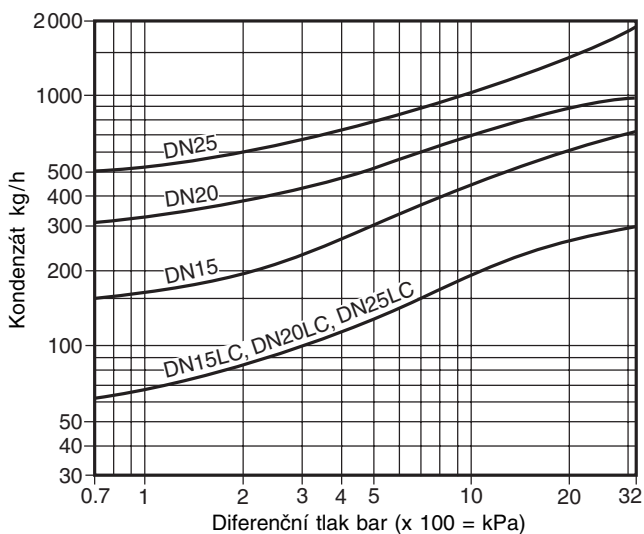
Pol. Část	Materiál	
1 Těleso	Nerez ocel	ASTM A743 CA-40
2 Hlavice	Nerez ocel	AISI 416
3 Disk	Nerez ocel	BS 1449 420 S45
4 Síto	Nerez ocel	ASTM A240 316L
Pozn.: TD32FA a TDFALC mají nerezové síto 100 mesh (čtverce o straně 0.16 mm). Ostatní verze mají síto s otvory průměr 0.8 mm.		
5 Uzávěr síta	Nerez ocel	AISI 416
6 Těsnění uzávěru síta	Nerez ocel	BS 1449 304 S16
7 Izolační krytka	Hliník	(volitelné příslušenství pouze pro DN15 a 20)
8 Příruby	Ocel	DIN 17243 C22.8 Ws 1.0460

Rozměry / hmotnost (přibližné) v mm a kg

Velikost	A	B	C	D	E	F	G	H	Hmotnost
DN15 a 15LC	150	55	41	40	80	57	38	55	2.4
DN20 a 20LC	150	60	47	40	95	57	38	61	3.1
DN25 a 25LC	160	65	53	40	100	—	—	—	4.2



Kapacita



Montáž, údržba a bezpečnostní opatření

Kompletní informace naleznete v Návodu pro montáž a údržbu (IM-P068-26) dodávaným s výrobkem.

Základní montážní doporučení

TD32F je navržen pro instalaci v horizontální poloze s šestihrannou hlavici nahoře.

V případě, že kondenzát je odváděn do protitlaku v uzavřeném systému, doporučuje se za odvaděč instalovat zpětný ventil (minimálně 1 m za výstupem z odvaděče). Při odvodu kondenzátu do atmosféry může být za odvaděč instalován difuzer Spirax Sarco typ DF1 nebo DF2 pro usměrnění proudu a snížení hluchosti. Pro usnadnění údržby je vhodné instalovat před, popř. i za odvaděč uzavírací ventil.

Likvidace

Výrobek je recyklovatelný. Za předpokladu správného způsobu likvidace nehrozí žádné poškození životního prostředí.

Jak objednávat

Příklad : Termodynamický odvaděč kondenzátu přírubový TD32FALC DN15 PN40 se sníženou kapacitou a diskem proti zavzdušnění.

Náhradní díly

Dodávané náhradní díly jsou nakresleny plnou čarou. Díly nakreslené přerušovanou čarou nejsou dodávány jako náhradní díly.

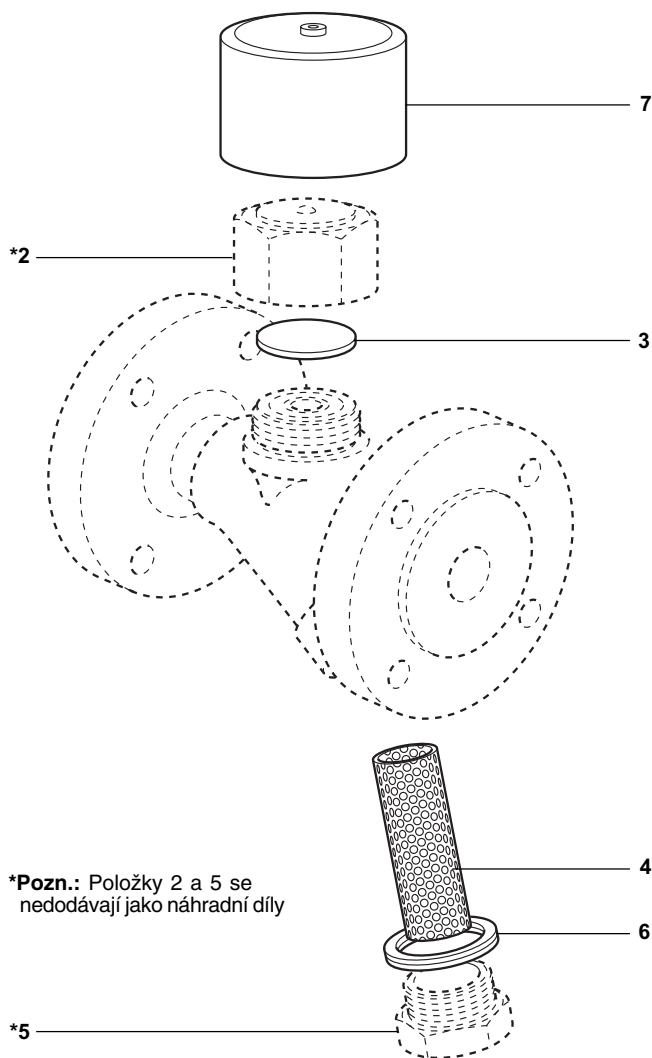
Dodávané náhradní díly

Sada disků pro TD32F nebo TD32FLC (3 ks v sadě)	3
Disk, síto a těsnění pro TD32FA nebo TD32FALC	3, 4, 6
Síto a těsnění	4, 6
Sada těsnění uzávěru síta (3 ks v sadě)	6
Izolační krytka (pouze pro DN15 a 20)	7

Jak objednávat ND

Při objednávání použijte označení uvedená v odstavci Dodávané náhradní díly (ND). Uveďte velikost a typ odvaděče.

Příklad : Síto a těsnění uzávěru síta pro odvaděč TD32F DN15



*Pozn.: Položky 2 a 5 se nedodávají jako náhradní díly

Doporučené utahovací momenty

Pol.	Velikost	nebo mm	N m
2	DN15LC, 20LC, 25LC	36 A/F	135 - 150
	DN15	41 A/F	180 - 200
	DN20	41 A/F	180 - 200
	DN25	55 A/F	250 - 275
5		32 A/F	170 - 190