

## SV615 Pojistný ventil

### Popis

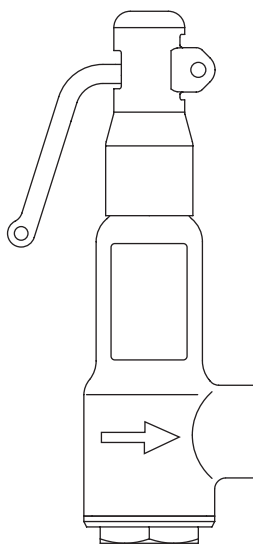
SV615 je plnozdvižný pojistný ventil s plnou dýzou vhodný pro páru, vzduch, inertní průmyslové plyny a bezpečné kapaliny.

### Použití

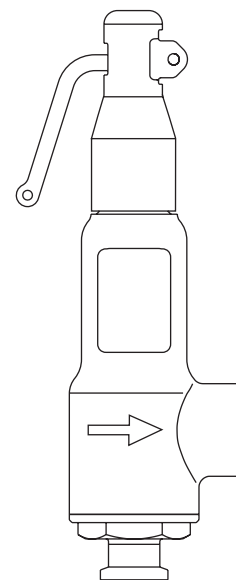
Typ SV615 je vhodný pro ochranu zařízení jako jsou např. parní nebo horkovodní kotle, vyvíječe páry, nádoby, zásobníky a vzduchové kompresory, autoklávy, redukční stanice a obecně pro aplikace, kde je potřeba uvolnění tlaku.

### Dodávané typy

Ventily se dodávají ve velikostech DN15 až DN50 s vnitřním závitovým připojením, těleso je bronzové a dýza je z nerezové oceli. K dispozici je také verze ventilu pro připojení sanitárním clampem (svorkou) 1" ve velikostech DN15 až DN25.. Všechny ventily mají uzavřenou pružinovou hlavu a mohou mít standardní páku nebo uzavřené víko (plynotěsná varianta). Materiál měkké vložky kuželky pro těsné uzavření se dodává z Nitrilu, EPDM nebo Vitonu. Tam, kde se provádí časté čištění, popř. kde jsou vyšší estetické nároky na vzhled, může být dodán ventil s poniklovaným (ENP) povrchem tělesa, hlavice a páky. Na přání může být ventil vybaven mechanicky připevněným nerezovým výrobním štítkem. Pro více informací kontaktujte Spirax Sarco.




Verze s vnitřním závitem



Verze pro sanitární clamp 1"

### Normy a schválení

Ventil SV615 splňuje požadavky normy EN ISO 4126:2004 a je opatřen značkou  označující úplnou shodu s požadavky směrnice EU o tlakových zařízeních PED / předpisů UK Pressure Equipment (Safety) Regulations.

Těsnost uzavření odpovídá normě ASME/API STD 527- Revision 2002.

### Certifikáty

S každým ventilem je standardně dodáván protokol o nastavení a hydraulické zkoušce. Na zvláštní objednávku lze dodat materiálový certifikát 3.1 dle EN 10204 (dtto ČSN EN 10204).

### Velikosti a připojení

DN15, DN20, DN25, DN32, DN40 a DN50.

### Vstup

Závit vnitřní BSP (BS 21 válcový = Rp) nebo NPT.

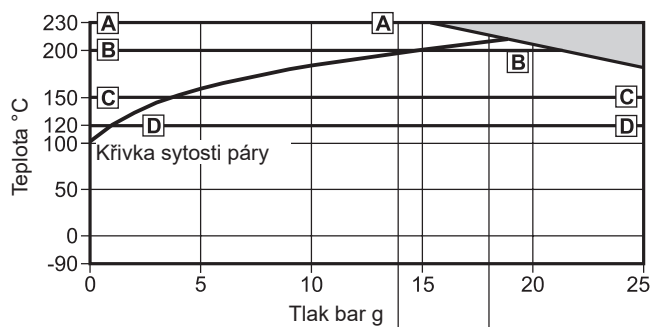
1" Sanitární clamp (svorka) (pouze DN15, DN20 a DN25) dle norem

BS 4825/ISO 2852/DIN 32676 - Pojistné ventily s tímto připojením mají povrch vstupních smáčených částí upraven na drsnost 0.8 µm.

### Výstup

Závit vnitřní BSP (BS 21 válcový = Rp) nebo NPT.

## Oblast použití



Maximální otevírací tlak pro 1½" a 2" SV615

Maximální otevírací tlak pro ½" až 1¼" SV615

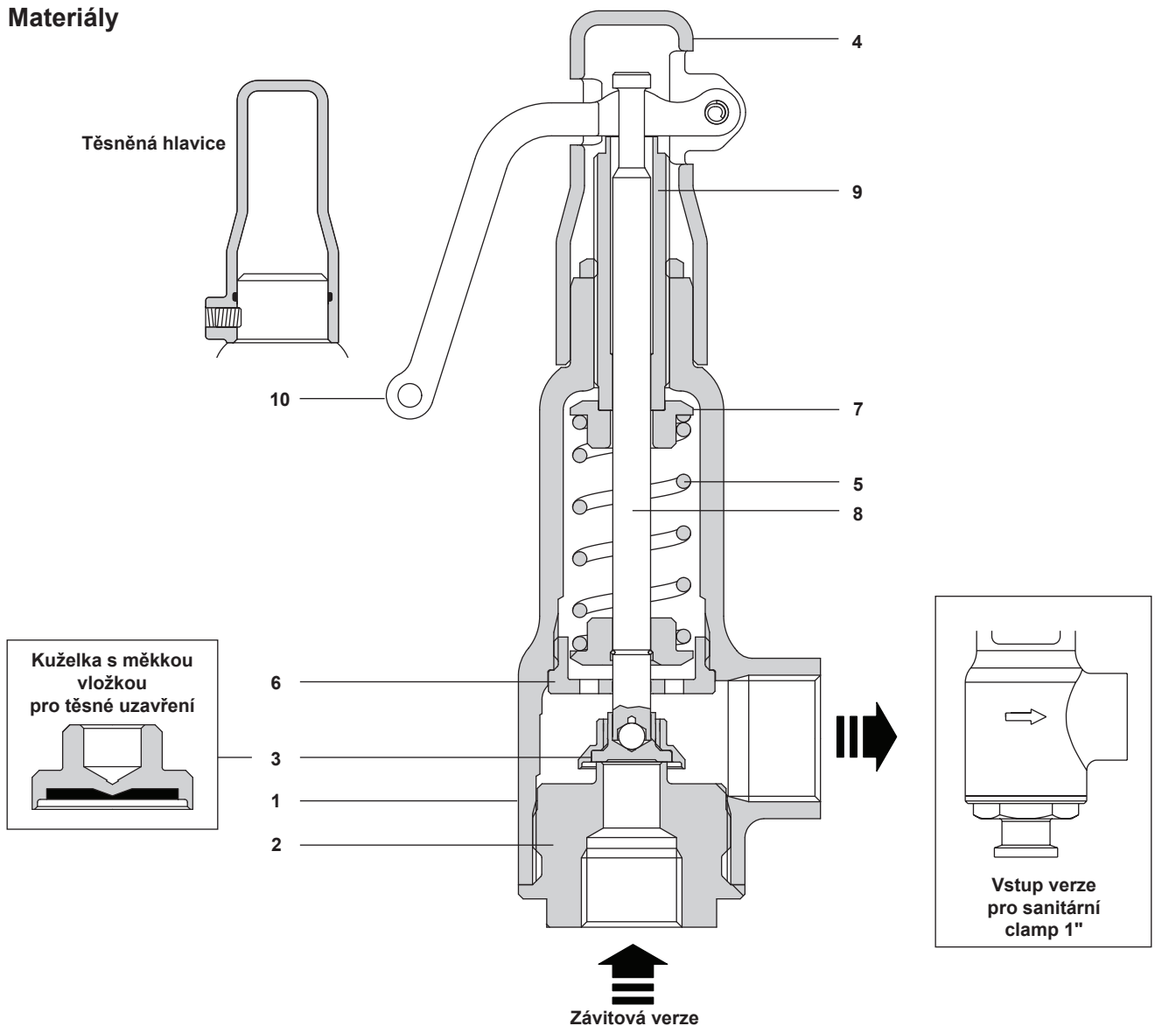
Výrobek **nesmí být** použit v této oblasti.

- A - A** Maximální provozní teplota pro kovovou kuželku.
- B - B** Maximální provozní teplota pro kuželku s vložkou z Vitonu.
- C - C** Maximální provozní teplota pro kuželku s vložkou z EPDM.
- D - D** Maximální provozní teplota pro kuželku s vložkou z Nitrilu.

Návrhové podmínky pro těleso		PN25	
Otevírací tlak Potev	Maximální	½" až 1¼"	18 bar g
		1½" a 2"	14 bar g
	Minimální		0,3 bar g
Teplota	Kuželka kov	Minimální	-90 °C
		Maximální	+230 °C
	* Vložka Nitrile	Minimální	-30 °C
		Maximální	+120 °C
	* Vložka EPDM	Minimální	-50 °C
		Maximální	+150 °C
* Vložka Viton	Minimální	-20 °C	
	Maximální	+200 °C	
Návrhová data	Překročení Potev při plném otevření	Pára	5%
		Plyn	10%
		Kapalina	10%
	Uzavírací tlak	Pára, plyn	10% pod Potev
		Kapalina	20% pod Potev
	Snížený výtokový součinitel	Pára, plyn	0,71
Kapalina		0,52	
Maximální dovolený protitlak		10% z otevíracího tlaku	
Navrženo pro hydraulický test za studena na vstupu tlakem:		37,5 bar g	

\* **Pozn.:** Kuželky s měkkými vložkami nejsou vhodné pro parní aplikace.

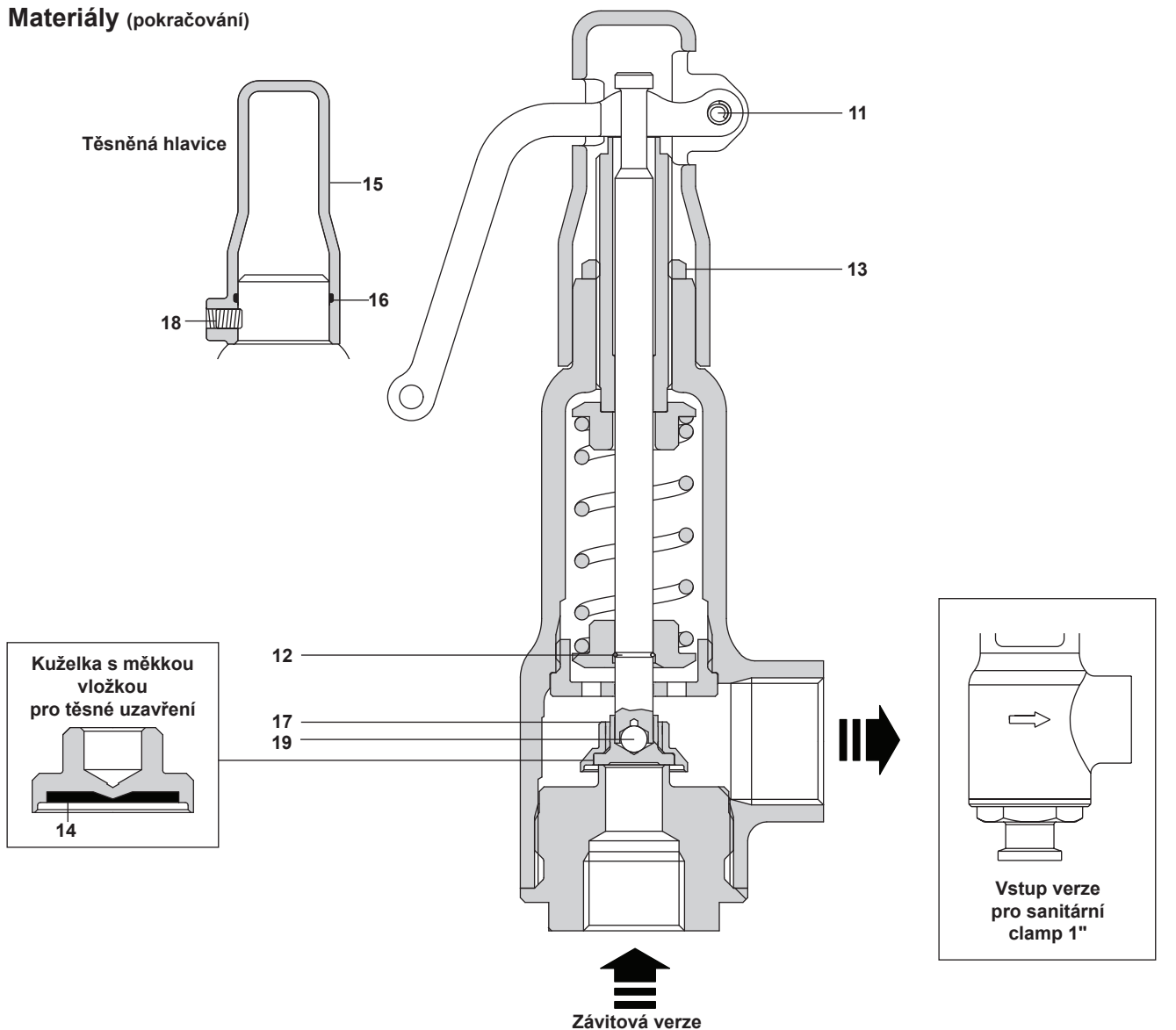
## Materiály



Pol.	Část	Materiál		
1	Těleso	Bronz	BS EN 1982 CC491KM	
		DN15 a DN20	Nerez ocel	BS 970 431 S29
2	Dýza	DN25 až DN50	Nerez ocel	BS 3146 Pt2 Gr. ANC2
		pro clampové připojení	Nerez ocel	ASTM A276 316L
3	Kuželka	Nerez ocel	ASTM A276 316L	
4	Hlavice	Bronz	BS EN 1982 CC491KM	
5	Pružina	Chromvanadová legovaná ocel	BS 2803 735 A50 HS	
6	Vedení vřetene	Mosaz	BS 2872 CZ 121	
7	Opěrka pružiny	Mosaz	BS EN 12165 - CW617N	
8	Vřeteno	Nerez ocel	BS 970 431 S29	
9	Nastavovací šroub	Mosaz	BS 2874 CZ 121	
10	Páka	Tvárná litina	pozinkováno	

Materiály - pokračování na další straně

## Materiály (pokračování)



Pol.	Část	Materiál	
11	Otočný čep páky	Nerez ocel	AISI 304
12	Pojistný kroužek	Nerez ocel	BS 2056 316 S42
13	Zajišťovací matice	Mosaz	BS 2872 CZ 121
14	Kulička s měkkou vložkou	Nerez ocel/Nitrile	ASTM A276 316/Nitrile 4490 (90 IRHD)
		Nerez ocel/EPDM	ASTM A276 316/EPDM 2064 (75 IRHD)
		Nerez ocel/Viton	ASTM A276 316/Viton F81 (85 IRHD)
15	Těsněná hlavice	Bronz	BS EN 1982 CC491KM
16	Ucpávka hlavice	Nitrile	
17	Kroužek (lem)	Mosaz	BS 2874 CZ 121
18	Zajišťovací šroub	Ocel	
19	Kulička	Nerez ocel	

**Tab. 1 - SV615 kapacita pro sytou páru (kg/h)**

(vypočteno v souladu s EN ISO 4126:2004 při 5% překročení otevíracího tlaku)

Snižovaný výtokový součinitel (Kdr) = 0.71

DN vstup/výstup	15/20	20/32	25/40	32/50	40/65	50/80
Průtočný průřez (mm <sup>2</sup> )	113	314	452	661	1 075	1 662
Otevírací tlak (bar g)	Sytá pára kg/h					
0,5	71	198	285	417	678	1049
1,0	95	263	379	554	901	1393
1,5	118	328	472	690	1 122	1 734
2,0	141	392	564	824	1 341	2 073
2,5	164	455	655	959	1 559	2 410
3,0	187	519	747	1 092	1 776	2 746
3,5	209	582	838	1 225	1 993	3 081
4,0	232	645	929	1 358	2 008	3 414
4,5	255	708	1 019	1 490	2 424	3 747
5,0	277	771	1 109	1 622	2 638	4 079
5,5	300	833	1 199	1 754	2 853	4 410
6,0	322	896	1 289	1 886	3 067	4 741
6,5	345	958	1 379	2 017	3 280	5 071
7,0	367	1 020	1 469	2 148	3 494	5 401
7,5	390	1 083	1 559	2 279	3 707	5 731
8,0	412	1 145	1 648	2 410	3 920	6 060
8,5	434	1 207	1 737	2 541	4 132	6 389
9,0	457	1 269	1 827	2 672	4 345	6 717
9,5	479	1 331	1 916	2 802	4 557	7 046
10,0	501	1 393	2 005	2 933	4 769	7 374
11,0	546	1 517	2 184	3 194	5 194	8 030
12,0	591	1 641	2 362	3 454	5 618	8 685
13,0	635	1 765	2 540	3 715	6 042	9 340
14,0	680	1 888	2 718	3 975		
15,0	724	2 012	2 897	4 236		
16,0	769	2 136	3 075	4 496		
17,0	813	2 260	3 253	4 757		
18,0	858	2 384	3 431	5 018		

**Tab. 2 - SV615 kapacita pro vzduch (normal l/s) při 0 °C a 1.013 bar a**

(vypočteno v souladu s EN ISO 4126:2004 při 10% překročení otevíracího tlaku)

Snižovaný výtokový součinitel (Kdr) = 0.71

DN vstup/výstup	15/20	20/32	25/40	32/50	40/65	50/80
Průtočný průřez (mm <sup>2</sup> )	113	314	452	661	1 075	1 662

Otevírací tlak (bar g)	Vzduch l/s					
	0,5	24	67	97	142	230
1,0	33	91	131	191	311	481
1,5	41	115	165	241	392	606
2,0	50	138	199	291	473	732
3,0	67	186	267	391	635	982
4,0	84	233	335	490	797	1 233
5,0	101	280	403	590	959	1 483
6,0	118	328	472	690	1 121	1 734
7,0	135	375	540	789	1 283	1 984
8,0	152	422	608	889	1 446	2 235
9,0	169	470	676	988	1 608	2 485
10,0	186	517	744	1 088	1 770	2 736
11,0	203	564	812	1 188	1 932	2 986
12,0	220	612	880	1 287	2 094	3 237
13,0	237	659	948	1 387	2 256	3 487
14,0	254	706	1 017	1 487	2 418	3 738
16,0	288	801	1 153	1 686		
18,0	322	896	1 289	1 885		

**Tab. 3 - SV615 kapacita pro vodu (kg/h) při 20 °C**

(vypočteno v souladu s EN ISO 4126:2004 při 10% překročení otevíracího tlaku)

Snižovaný výtokový součinitel (Kdr) = 0.52

DN vstup/výstup	15/20	20/32	25/40	32/50	40/65	50/80
Průtočný průřez (mm <sup>2</sup> )	113	314	452	661	1 075	1 662

Otevírací tlak (bar g)	Voda kg/h					
	0,5	2 216	6 159	8 866	12 965	21 086
1,0	3 135	8 710	12 538	18 335	29 819	46 102
1,5	3 839	10 668	15 356	22 456	36 521	56 463
2,0	4 433	12 318	17 731	25 930	42 171	65 198
3,0	5 429	15 086	21 717	31 758	51 649	79 851
4,0	6 269	17 420	25 076	36 671	59 639	92 204
5,0	7 009	19 476	28 036	40 999	66 678	103 088
6,0	7 678	21 335	30 712	44 913	73 042	112 927
7,0	8 293	23 045	33 173	48 511	78 895	121 975
8,0	8 866	24 636	35 463	51 861	84 342	130 397
9,0	9 404	26 130	37 614	55 006	89 458	138 307
10,0	9 912	27 544	39 649	57 982	94 297	145 788
11,0	10 396	28 888	41 584	60 812	98 900	152 904
12,0	10 858	30 172	43 433	63 516	103 298	159 703
13,0	11 302	31 405	45 207	66 110	107 515	166 224
14,0	11 728	32 590	46 913	68 605	111 574	172 499
16,0	12 538	34 840	50 152	73 342		
18,0	13 299	36 954	53 194	77 791		

**Tab. 4 - SV615 kapacita pro horkou vodu (kW) při teplotě 100 °C a vyšší**

(vypočteno v souladu s EN ISO 4126:2004)

Snížený výtokový součinitel (Kdr) = 0.52

DN vstup/výstup	15/20	20/32	25/40	32/50	40/65	50/80
Průtočný průřez (mm <sup>2</sup> )	113	314	452	661	1 075	1 662

Otevírací tlak (bar g)	Horká voda kW					
0,5	29,96	83,26	119,86	175,27	285,06	440,71
1,0	40,60	112,81	162,39	237,47	386,21	597,09
1,5	51,23	142,36	204,92	299,66	487,36	753,47
2,0	61,86	171,96	247,45	361,86	588,51	909,86
3,0	83,13	230,99	332,51	486,24	790,81	1 222.62
4,0	104,39	290,08	417,57	610,63	993,11	1 535.38
5,0	125,66	349,17	502,63	735,02	1 195.42	1 848.15
6,0	146,92	408,26	587,69	859,41	1 397.72	2 160.91
7,0	168,19	467,36	672,75	983,80	1 600.12	2 473.67
8,0	189,45	526,45	757,81	1 108.18	1 802.32	2 786.43
9,0	210,72	585,54	842,88	1 232.57	2 004.62	3 099.20
10,0	231,98	644,63	927,94	1 356.96	2 206.92	3 411.96
11,0	253,25	703,72	1 013.00	1 481.35	2 409.22	3 724.72
12,0	274,51	762,81	1 098.06	1 605.74	2 611.52	4 037.49
13,0	295,78	821,90	1 183.12	1 730.12	2 813.82	4 350.25
14,0	317,04	880,99	1 268.18	1 854.51	3 016.12	4 663.01
16,0	359,58	999,17	1 438.30	2 103.29		
18,0	402,11	1 117.36	1 608.42	2 352.06		

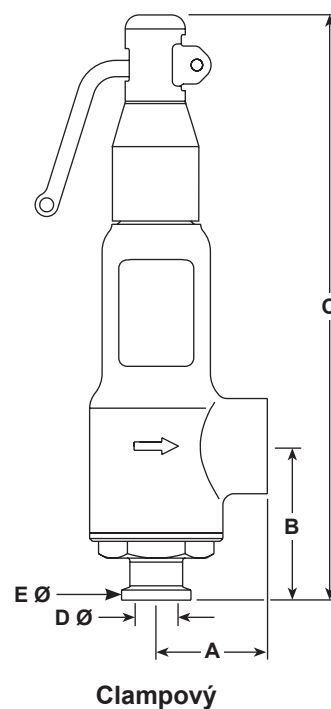
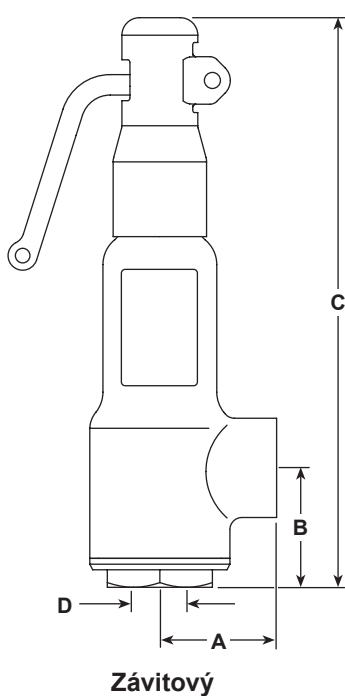
**Dimenzování a výběr ventilu**Viz <http://prs.spiraxsarco.com/>, popř. kontaktujte Spirax Sarco



## Rozměry/hmotnost (přibližné) v mm a kg

	Připojení			Průtočný					
	Velikost	Vstup	Výstup	A	B	C*	Ø E	Ø D	Hmotnost
Závitový BSP x BSP nebo NPT x NPT	DN15	½"	¾"	40	40	194	-	12	1,3
	DN20	¾"	1¼"	55	44	229	-	20	2,4
	DN25	1"	1½"	60	48	242	-	24	2,9
	DN32	1¼"	2"	70	58	279	-	29	4,2
	DN40	1½"	2½"	81	67	365	-	37	8,8
	DN50	2"	3"	96	80	420	-	46	13,0
Clampový	DN15	1"	¾"	40	55	209	50,5	12	1,4
	DN20	1"	1¼"	55	60	245	50,5	20	2,6
	DN25	1"	1½"	60	64	258	50,5	24	3,1

\* Platí pro verze s těsněnou hlavici a s pákou.



## Bezpečnostní informace, montáž a údržba

Kompletní informace naleznete v Návodu k montáži a údržbě (IM-P316-03) dodávaným s výrobkem.

### Základní montážní doporučení:

Pojistný ventil musí být vždy namontován tak, aby osa pružiny byla ve svislé poloze a vstup do ventilu byl zespodu. Ujistěte se, že výfukové potrubí je správně nadimenzováno.

### SV615 - značení variant:

Typ	SV615	SV615
Konfigurace	A = Uzavřená hlava/standardní páka	A
	B = Uzavřená hlava/těsněná hlavice	
Kuželka	S = Nerez ocel	N
	N = S vložkou Nitrile	
	E = S vložkou EPDM	
	V = S vložkou Viton	
Povrchová úprava	P = Poniklováno (ELNP)	
	Q = Poniklováno (ELNP) a nerezový výrobní štítek	
Velikost	DN15, DN20, DN25, DN32, DN40 a DN50	DN15
Připojení (vstup x výstup)	BSP x BSP NPT x NPT Clamp x BSP	BSP x BSP

### Příklad značení

SV615	A	N		DN15	BSP x BSP
-------	---	---	--	------	-----------

Při požadavku na poniklovaný povrch přidejte označení 'P'.

### Příklad specifikace pro objednání:

1 ks pojistný ventil Spirax Sarco SV615AN DN15 závitový BSP x BSP, otevírací tlak 6 bar g.