

SV405, SV405P, SV405X a SV406 Pojistné ventily

Popis

SV405, SV405P, SV405X a SV406 jsou pojistné ventily v provedení full nozzle (celá vstupní "smáčená" dýza je z jednoho kusu) pro páru a vzduch pro použití v nekritických procesních aplikacích pro malé průtoky, nízké tlaky a teploty. Minimální nastavitelný otevírací tlak je 1.65 bar g.

Dodávané typy a jejich použití

SV405 a SV406	SV405 má těleso z mosazi, dýzu z nerezové oceli 304 a těsnění v sedle 'O' kroužkem z Vitonu. SV406 má těleso z nerezové oceli, dýzu z nerezové oceli 316 a těsnění v sedle 'O' kroužkem z Vitonu. Oba typy jsou určeny pro ochranu před nadměrným tlakem v obecných procesních aplikacích, jako jsou sterilizátory, malé kompresory a tlakové nádoby.
SV405X	SV405X má těleso z mosazi, dýzu z nerezové oceli 316 a těsnění v sedle 'O' kroužkem z Vitonu. Tento typ je určen pro aplikace vyžadující zvýšenou odolnost proti korozi.
SV405P	SV405P má těleso z mosazi, dýzu z nerezové oceli 304 a těsnění v sedle 'O' kroužkem z Vitonu. Dodává se pouze se závitovým připojením BSP. Minimální nastavitelný otevírací tlak je 1.65 bar g. Typ SV405P se nedodává s nenastaveným otevíracím tlakem. Na rozdíl od ostatních typů má tento ventil místo páky na zvedání vřetene kroužek, proto se jeho použití doporučuje pro aplikace s omezeným prostorem.

Normy a schválení

Těsnost uzavření v sedle odpovídá normě API 527.
Ventily vyhovují požadavkům evropské směrnice pro tlaková zařízení PED. Dle této směrnice spadají do Kategorie 4 pro skupinu 2 plyny a jsou označeny značkou **CE**.

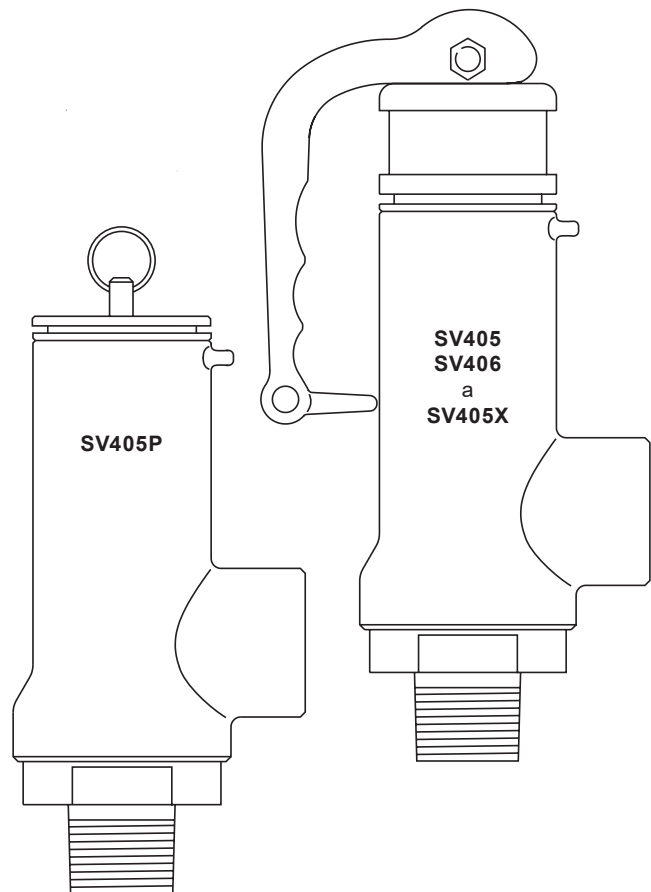
Certifikáty

S každým nastaveným ventilem je standardně dodáván protokol o nastavení a hydraulické zkoušce.
Poznámka: Všechny požadavky na certifikáty, inspekce apod. musí být uvedeny v poptávce a objednávce.

Velikosti a připojení

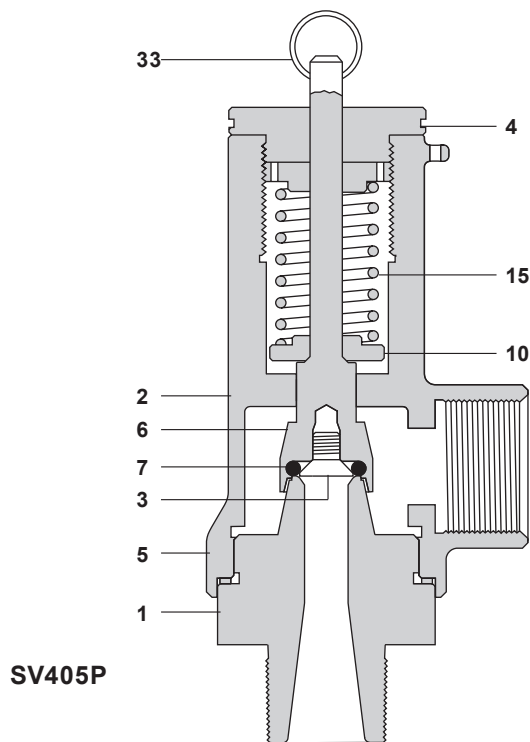
Vstup Závit 1/2" nebo 3/4" BSP vnější kuželový BS 21 R nebo NPT*

Výstup Závit 3/4" BSP vnitřní válcový BS 21 Rp nebo NPT*

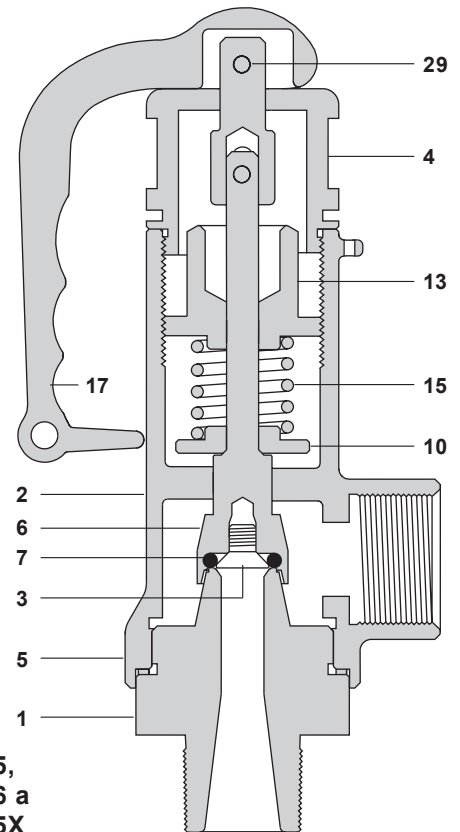


* Typ SV405P se dodává pouze se závitovým připojením BSP

Materiály



SV405P

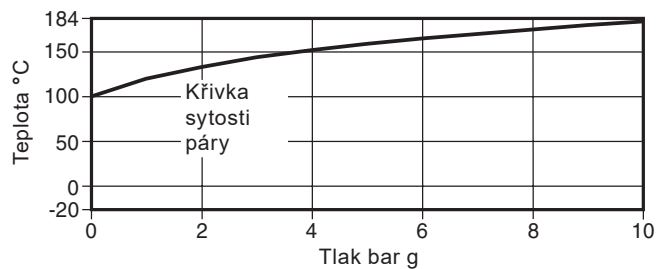


SV405,
SV406 a
SV405X

Pol.	Část	Materiál	SV405	SV405P	SV405X	SV406
1	Dýza	Nerez ocel 304	•	•		
		Nerez ocel 316			•	•
2	Těleso	Mosaz EN 121640 CW617N	•	•	•	
		Nerez ocel 1,4409				•
3	Šroub	Nerez ocel, A4	•	•	•	•
4	Víko	Mosaz EN 121640 CW617N	•	•	•	
		Mosaz EN 121640 CW617N, ELNP *				•
5	Těsnění	PTFE	•	•	•	•
6	Vřeteno/diskový držák 'O' kroužku	Nerez ocel, X20 Cr Ni 17	•	•	•	•
7	'O' kroužek	Viton, FPM 75	•	•	•	•
10	Opěrka pružiny	Nerez ocel, ASTM A276 304	•	•	•	•
13	Nastavovací šroubovací díl	Nerez ocel, ASTM A276 304	•	•	•	•
15	Pružina	Nerez ocel, 1.4310	•	•	•	•
17	Páka	Nerez ocel, 304	•		•	•
29	Kloubová spojka	Mosaz EN 121640 CW617N	•		•	
		Mosaz EN 121640 CW617N, ELNP *				•
33	Kroužek	Pružinová ocel		•		

* ELNP = Chemicky poniklováno

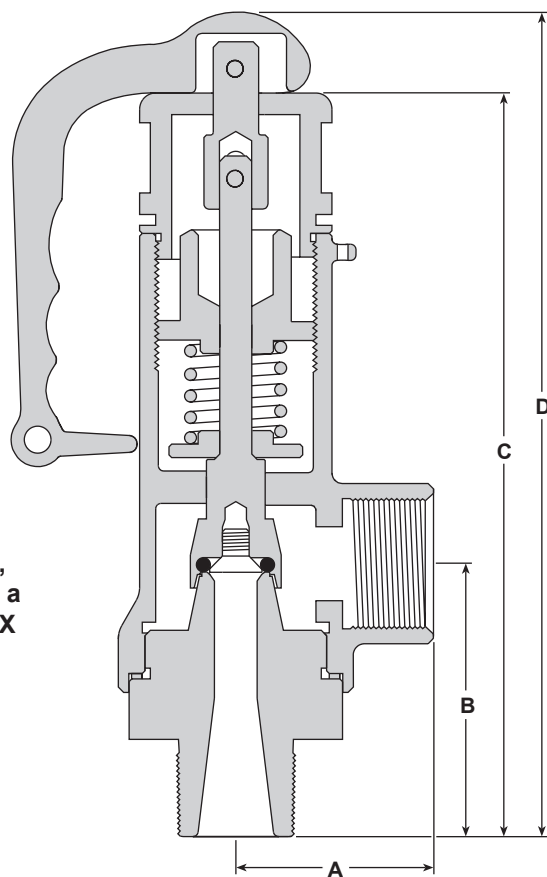
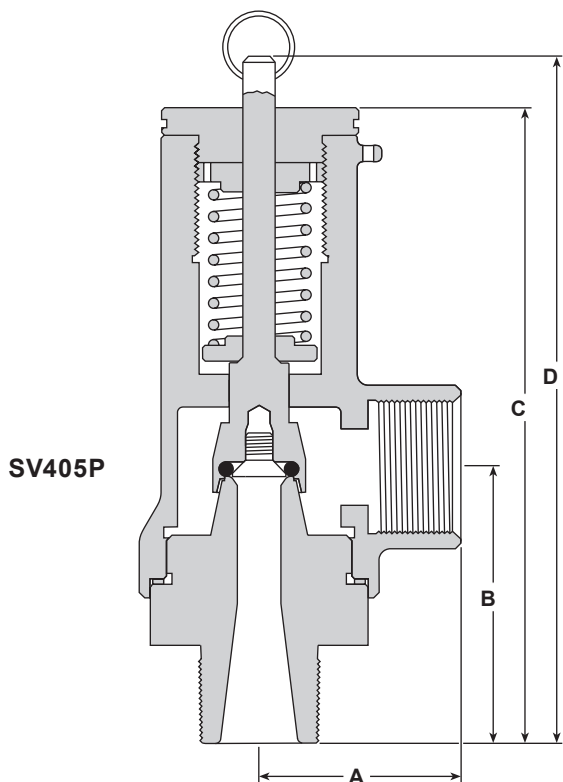
Oblast použití



Otevírací tlak Potev	Maximum	10 bar g	
	Minimum	1.65 bar g (všechny typy)	
Protitlak	Maximum	10% z otevíracího tlaku	
Teplota	Viton	Minimum -20 °C	
		Maximum +184 °C	
Návrhová data	Překročení Potev při plném otevření	Pára	10%
		Plyn	10%
	Uzavírací tlak	Pára, plyn	10% pod Potev
	Snížený výtokový součinitel	Pára, plyn	0,70
Navrženo pro hydraulický test za studena tlakem max.:			20 bar g

Rozměry, průtočný průměr, zdvih a hmotnost (přibližné) v mm a kg

Typ	A	B	C	D	Průtočný průměr	Zdvih	Hmotnost
SV405, SV405X a SV406	37	50,7	137,7	152,7	8	2	0,75
SV405P	37	50,7	116,7	126,0	8	2	0,70



Dimenzování

Pro většinu aplikací lze kapacitu ventilu určit dle níže uvedené tabulky.

Alternativně lze stanovit kapacitu výpočtem podle ASME VIII UG –131. $K_d = 0.78$. Průtočný průřez = 0.50 cm². V případě potřeby kontaktujte techniky Spirax Sarco.

Kapacita (dle EN ISO 4126)

Sytá pára a vzduch při 10% překročení otevíracího tlaku

Otevírací tlak bar g	Sytá pára kg/h	Vzduch (0 °C @ 1013 mbar) Nm ³ /h
1,65	56	78
1,5	53	75
2,0	63	88
2,5	74	103
3,0	84	119
3,5	95	134
4,0	105	149
4,5	115	164
5,0	126	179
5,5	136	194
6,0	146	209
6,5	156	224
7,0	167	239
7,5	177	255
8,0	187	270
8,5	197	285
9,0	208	300
9,5	218	315
10,0	228	330

Bezpečnostní informace, montáž a údržba

Kompletní informace naleznete v Návodu k montáži a údržbě (IM-P257-02) dodávaným s výrobkem.

Základní montážní doporučení: Ventily SV405 a SV406 musí být vždy montovány s osou tělesa vertikálně a vstupem zespoda.

Jak objednávat

Příklad: 1 ks Spirax Sarco pojistný ventil SV405 vstup 3/4" BSP x výstup 3/4" BSP, otevírací tlak 5 bar g.