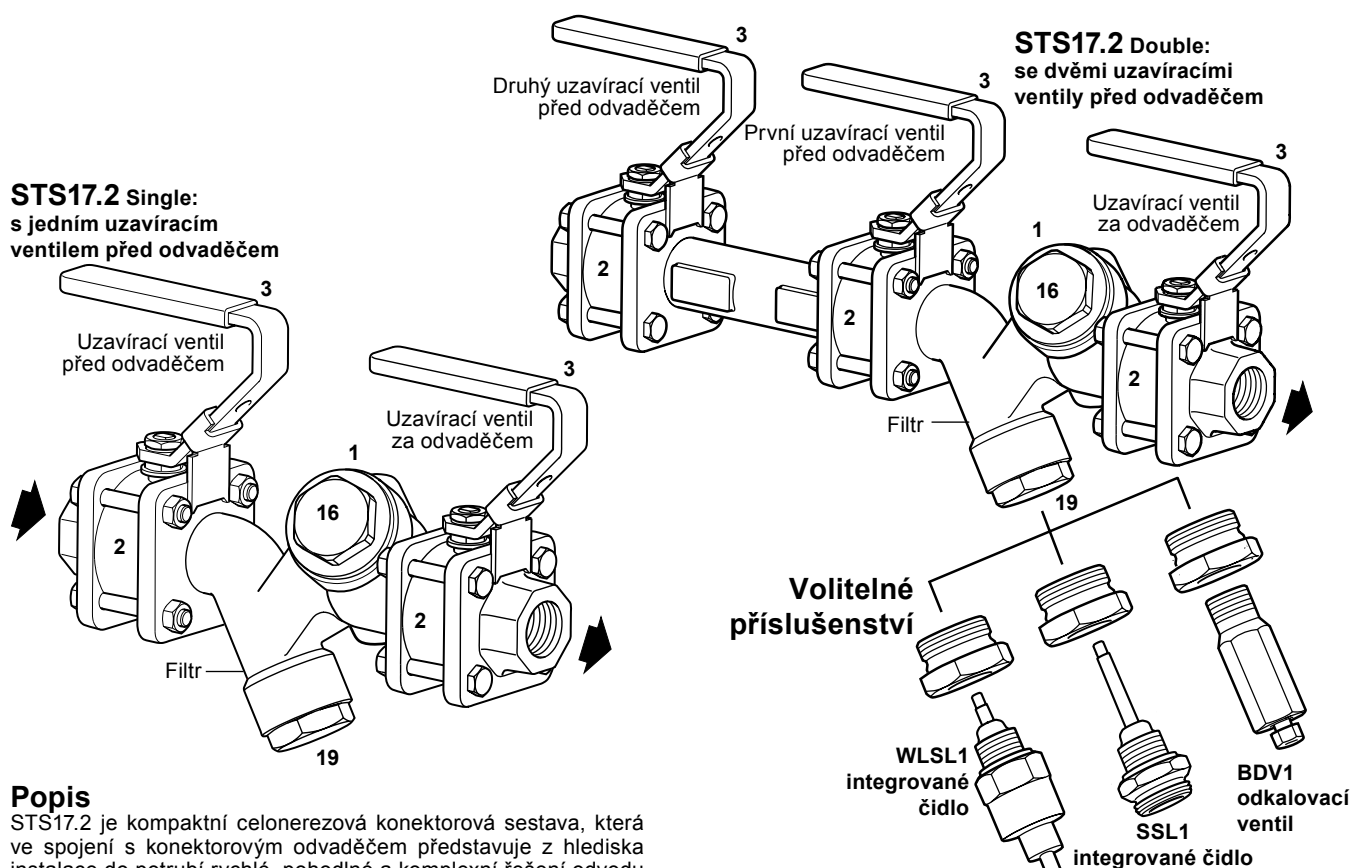


spirax sarco

STS17.2

TI-P128-22
ST Vydání 5

Kompaktní celonerezová konektorová odvodňovací sestava



Popis

STS17.2 je kompaktní celonerezová konektorová sestava, která ve spojení s konektorovým odvaděčem představuje z hlediska instalace do potrubí rychlé, pohodlné a komplexní řešení odvodu kondenzátu. Sestava zahrnuje uzavírací ventil(-y) před odvaděčem, ventil za odvaděčem, těleso (1) včetně rychloupínacího konektoru, filtr s uzávěrem (19) a zpětný ventil s uzávěrem (16).

Dodávané verze

STS17.2 se dodává ve verzi Single (jeden uzavírací ventil před a jeden za odvaděčem) a Double (dva uzavírací ventily před a jeden za odvaděčem).

Sestava STS17.2 s konektorovým odvaděčem Spirax Sarco umožňuje velmi rychlou výměnu odvaděče a tím minimalizuje časy údržby a odstávky. Sestavu lze použít s následujícími typy konektorových odvaděčů kondenzátu (dodávají se zvlášť):

- **UTD30** a **UTDS46M** termodynamické odvaděče
- **UBP32** termické kapslové odvaděče
- **USM21** a **USM32** bimetalové odvaděče
- **UFT32** plovákové odvaděče
- **UIB30** a **UIB30H** zvonové odvaděče

Normy

Výrobek plně odpovídá požadavkům evropské směrnice pro tlaková zařízení PED 97/23/EC.

Certifikáty

Výrobek lze dodat s certifikátem 3.1 dle EN 10204.

Pozn.: Požadavek na certifikát / inspekci je nutné uplatnit již v objednávce. Případné požadavky na další certifikáty konzultujte se Spirax Sarco.

Velikosti a připojení

½", ¾" a 1" závitové BSP, NPT nebo přivařovací s/w.
½", ¾" a 1" přírubové ASME 150 a ASME 300.
DN15, DN20 a DN25 přírubové EN 1092 PN40.

Volitelné příslušenství

Integrované čidlo SSL1 (detekce průniku páry) nebo **WLSL1** (detekce průniku páry a zablokování odvaděče) pro monitorovací jednotku R1C nebo **WLSL1 s diodovým blokem** pro monitorovací jednotku R16C se dodávají jako volitelné příslušenství umožňující kontrolu funkce odvaděče. Čidla Spiraxtec **SSL1** a **WLSL1** nesmí být použita, pokud je sestava STS17.2 instalována vertikálně. Pokud se ale při vertikální instalaci použije termodynamický odvaděč UTD30, lze jej dovybavit volitelným čidlem.

BDV1 odkalovací ventil umožňuje čištění filtru za provozu. Odkalování je třeba provádět při dodržení bezpečnostních opatření, protože teplota média na výstupu může dosahovat teplot až cca 100 °C. V případě instalace čidla Spiraxtec nelze ventil BDV1 použít.

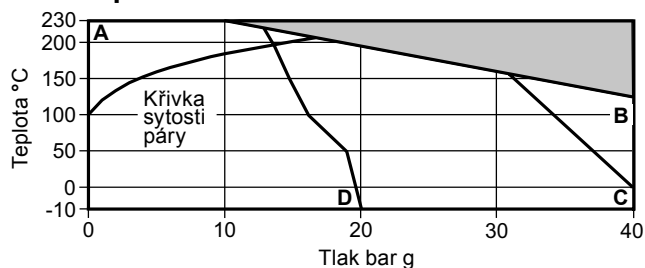
Sada pro konverzi z verze Single na Double zahrnující druhý uzavírací ventil a mezikus před odvaděčem (viz strana 3).

Izolační kabátek pro omezení tepelných ztrát a plynutí energií. Podrobnosti viz katalogový list TI-P128-27.

Materiály

Pol.	Část	Materiál
1	Těleso	Nerez ocel ASTM A351 Gr. CF8
2	Uzavírací kulový ventil	Nerez ocel ASTM A182 F316L
3	Páka	Ocel potažená ENP
16	Uzávěr zpětného ventilu	Nerez ocel ASTM A276 431
19	Uzávěr filtru	Nerez ocel ASTM A582 416

Oblast použití



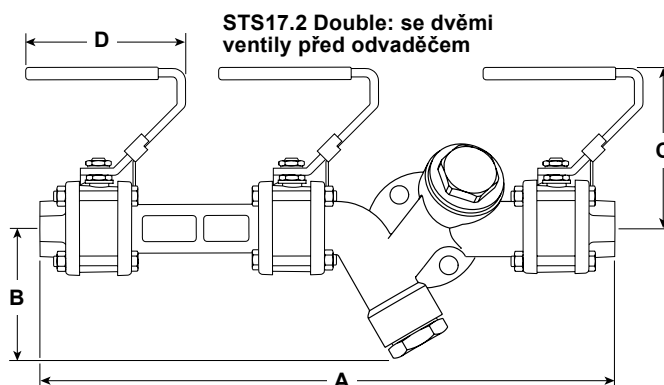
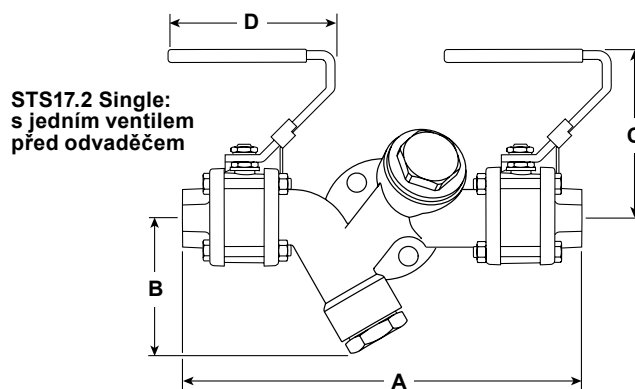
■ Výrobek **nesmí** být použit v této oblasti.

A - B Přírubový ASME Class 300, závitový a přivařovací s/w.

A - C Přírubový EN 1092 PN40.

A - D Přírubový ASME Class 150.

Návrhové podmínky sestavy		PN40
PMA	Maximální dovolený tlak	40 bar g @ 120°C
TMA	Maximální dovolená teplota	230°C @ 10 bar g
Minimální dovolená teplota		-10°C
PMO	Maximální provozní tlak pro sytou páru	Přírubový ASME150 13.6 bar g
		Ostatní připojení 17.5 bar g
TMO	Maximální provozní teplota	230°C @ 10 bar g
Minimální provozní teplota		-10°C
Navrženo pro hydraulický test za studena tlakem:		60 bar g



Rozměry / hmotnost (přibližné) v mm a kg

Verze	Velikosti a připojení	Rozměry mm				Hmotnost kg
		A	B	C	D	
Single	½" BSP, ½" NPT a ½" SW	222	76	93	90	3.60
Single	¾" BSP a ¾" NPT	222	76	93	90	3.53
Single	¾" SW	213	76	93	90	3.54
Single	1" BSP a 1" NPT	229	76	93	90	3.71
Single	1" SW	269	76	93	90	3.86
Single	½" ASME 150	268	76	93	90	4.45
Single	½" ASME 1300	294	76	93	90	4.98
Single	DN15 EN 1092 PN40	284	76	93	90	5.12
Single	¾" ASME 1150	272	76	93	90	4.67
Single	¾" ASME 1300	306	76	93	90	5.98
Single	DN20 EN 1092 PN40	304	76	93	90	5.74
Single	1" ASME 1150	271	76	93	90	4.96
Single	1" ASME 1300	309	76	93	90	6.64
Single	DN25 EN 1092 PN40	304	76	93	90	6.24
Double	½" BSP, ½" NPT a ½" SW	350	76	93	90	5.32
Double	¾" BSP a ¾" NPT	350	76	93	90	5.25
Double	¾" SW	341	76	93	90	5.26
Double	1" BSP a 1" NPT	357	76	93	90	5.43
Double	1" SW	397	76	93	90	5.58
Double	½" ASME 1150	396	76	93	90	6.17
Double	½" ASME 1300	422	76	93	90	6.70
Double	DN15 EN 1092 PN40	412	76	93	90	6.84
Double	¾" ASME 150	400	76	93	90	6.39
Double	¾" ASME 300	434	76	93	90	7.70
Double	DN20 EN 1092 PN40	432	76	93	90	7.46
Double	1" ASME 150	399	76	93	90	6.68
Double	1" ASME 300	437	76	93	90	8.36
Double	DN25 EN 1092 PN40	432	76	93	90	7.97

Náhradní díly

Dodávané náhradní díly viz níže. Žádné další díly se jako náhradní nedodávají.

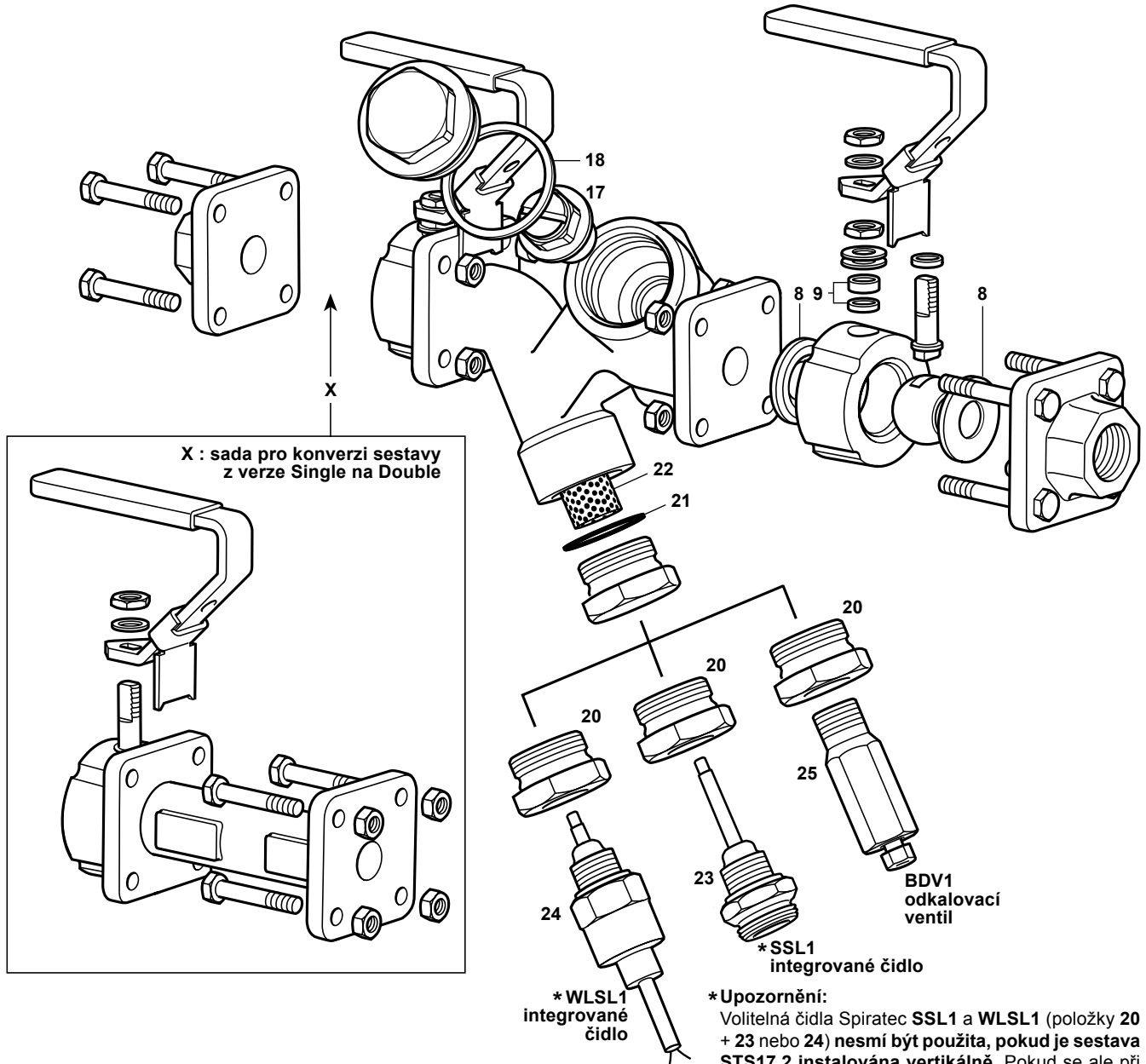
Dodávané náhradní díly ND

Těsnění sedla a ucpávky vřetene uzavíracího kulového ventilu		8, 9
Síto a těsnění		21, 22
Čidlo Spiratec a těsnění	SSL1 čidlo pro detekci průniku páry	23
	WLSL1 (s diodou nebo bez) čidlo pro detekci průniku páry a zablokování odvaděče	24
Sada čidla Spiratec	Pozn.: Uveďte typ čidla: SSL1 nebo WLSL1 (s diodou nebo bez)	20, 21 + 23 nebo 24
Sestava zpětného ventilu		17, 18
Sada pro konverzi z verze Single na Double (zahrnuje druhý uzavírací ventil a mezikus před odvaděčem)		X
Sada pro dodatečnou instalaci odkalovacího ventilu BDV1		20, 21 + 25

Jak objednávat ND

Při objednávání používejte označení uvedená v odstavci Dodávané náhradní díly ND. Uveďte velikost a typ sestavy.

Příklad: 1 ks Spiratec čidlo WLSL1 s diodou a těsněním pro kompaktní odvodňovací stanici STS17.2 1/2".



Montáž, údržba a bezpečnostní opatření

Kompletní informace naleznete v Návodu pro montáž a údržbu (IM-P128-23) dodávaným s výrobkem.

Jak objednávat

Příklad: 1 ks Odvodňovací sestava Spirax Sarco STS17.2 Single, připojení 1/2" závit BSP včetně integrovaného čidla Spiratec SSL1.