

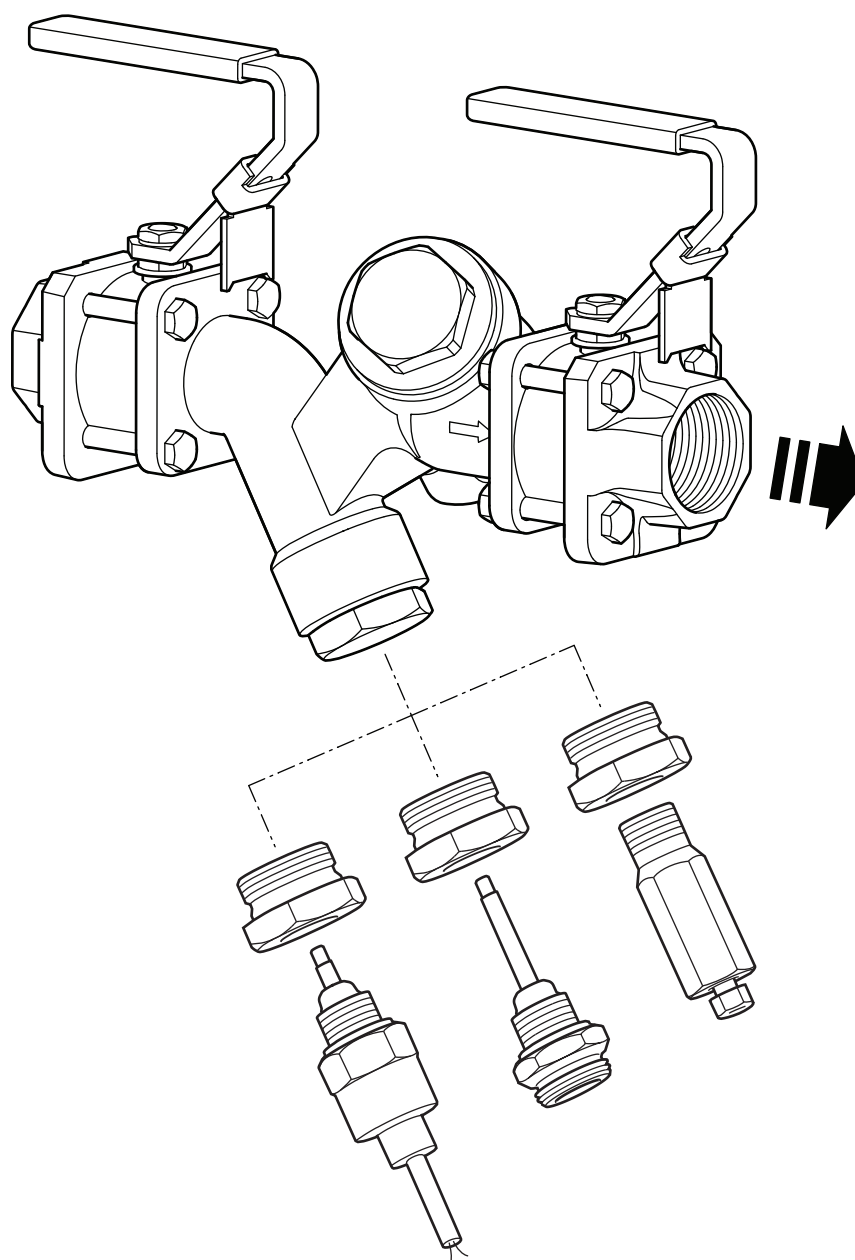


STS17.2

Kompaktní celonerezová konektorová sestava pro odvod kondenzátu

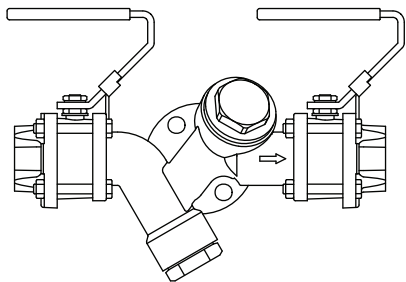
Popis

STS17.2 je kompaktní celonerezová konektorová sestava, která ve spojení s konektorovým odvaděčem představuje z hlediska instalace do potrubí rychlé, pohodlné a komplexní řešení odvodu kondenzátu. Sestava zahrnuje uzavírací ventily před a za odvaděčem, těleso včetně rychloupínacího konektoru, filtr s uzávěrem a zpětný ventil s uzávěrem.

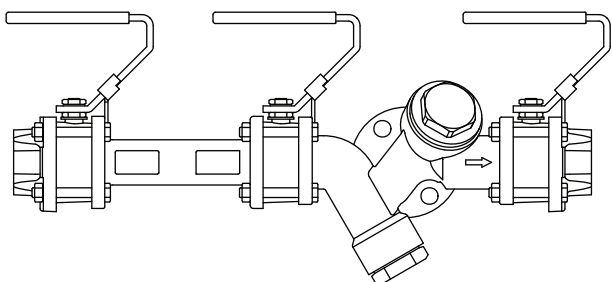


Dodávané typy

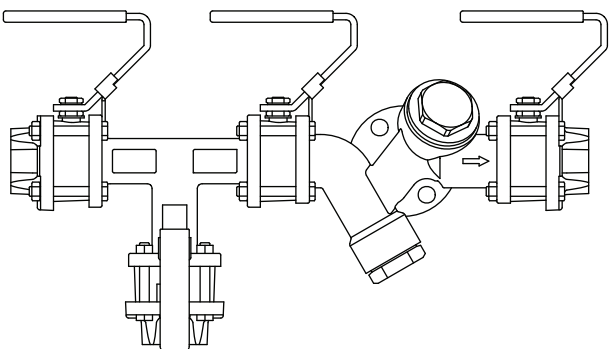
Sestava STS17.2 se dodává ve verzi Single, Double nebo DBB v různých variantách, viz následující přehled:



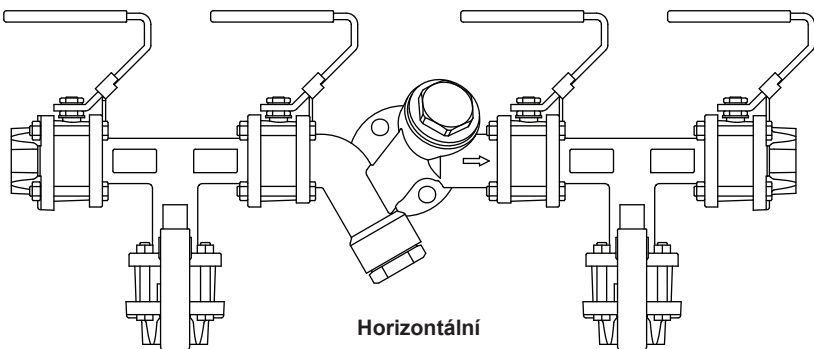
SB single s jedním ventilem před a jedním ventilem za odvaděčem



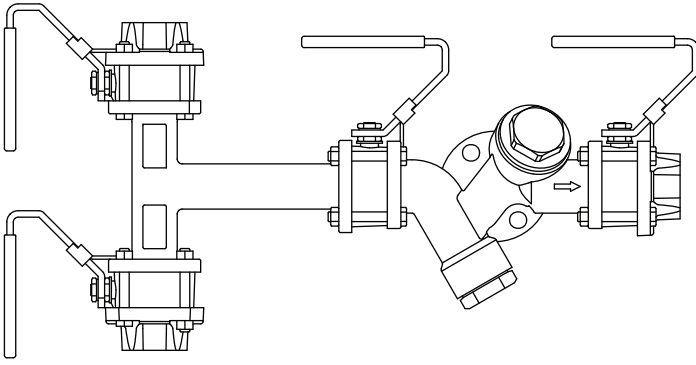
DB double se dvěma ventily před a jedním ventilem za odvaděčem



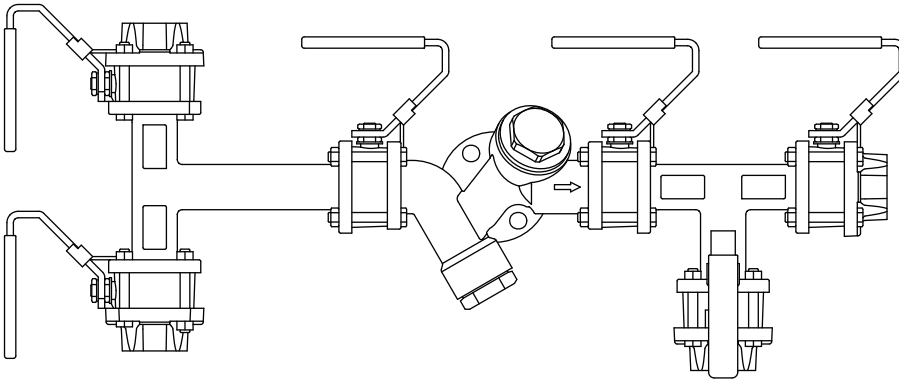
DBB USH horizontální s odbočkou s přidavným ventilem před odvaděčem



DBB USH DSH horizontální s odbočkou s přidavným ventilem před i za odvaděčem



DBB USV vertikální s odbočkou s přidavným ventilem před odvaděčem



DBB USV DSH vertikální / horizontální s odbočkou s přidavným ventilem před i za odvaděčem

Varianty DBB (Double Block and Bleed) poskytují zvýšenou bezpečnost a možnost odpouštění páry zadržené mezi uzavíracími ventily přidáním potrubního T-kusu.

Sestava STS17.2 s konektorovým odvaděčem zahrnuje konstrukci Spirax Sarco QuickFit umožňující velmi rychlou údržbu nebo výměnu odvaděče. Sestavu lze použít s následujícími typy konektorových odvaděčů kondenzátu (dodávají se zvlášť), což umožňuje přizpůsobení pro jakoukoli aplikaci:

- **UTD26** a **UTD52** termodynamické odvaděče.
- **UBP32** termické kapslové odvaděče.
- **USM** bimetalové odvaděče.
- **UFT32** plovákové odvaděče.
- **UIB30** a **UIB30H** zvonové odvaděče.

Normy

Výrobky plně vyhovují požadavkům směrnice EU o tlakových zařízeních PED a předpisům UK Pressure Equipment (Safety) Regulations.

Certifikáty

Výrobky lze dodat s inspekčním certifikátem 3.1 dle EN 10204.

Poznámka: Požadavky na certifikáty/inspekci je třeba uplatnit již v objednávce.

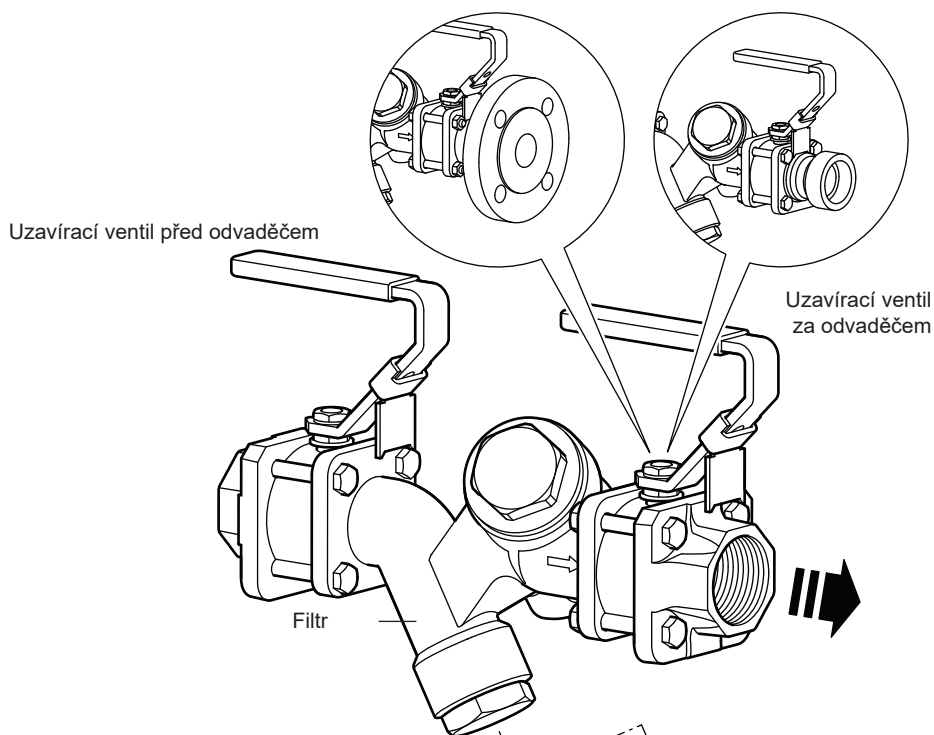
Případné požadavky na další certifikáty konzultujte se Spirax Sarco.

Velikosti a připojení

½", ¾" a 1" závitový BSP, NPT nebo přivařovací s/w.

½", ¾" a 1" přírubový ASME 150 a ASME 300.

DN15, DN20 a DN25 přírubový EN 1092 PN40.



Volitelné doplňky

* **Upozornění:** Volitelná čidla Spiratec **SSL1** a **WLSL1** nesmí být použita, pokud je sestava **STS17.2** instalována vertikálně..

* **WLSL1** integrované čidlo

* **SSL1** integrované čidlo

BDV1
odkalovací ventil

Volitelné příslušenství

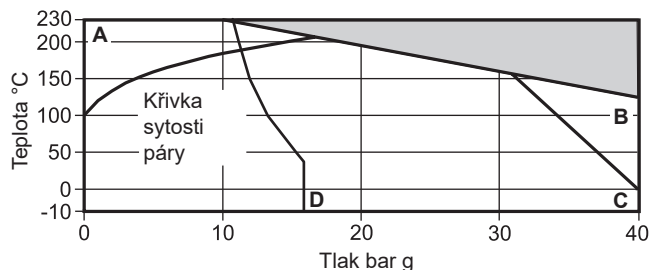
Integrované čidlo SSL1 (detekce průniku páry) nebo **WLSL1** (detekce nežádoucího zavodnění odvaděče) pro použití s monitorovací jednotkou R1C nebo **WLSL1 s diodovým blokem** pro použití s monitorovací jednotkou R16C se dodávají jako volitelné příslušenství umožňující provozní sledování funkce odvaděče. **Upozornění:** Volitelná čidla Spiratec **SSL1** a **WLSL1** **nesmí být použita, pokud je sestava STS17.2 instalována vertikálně.**

BDV1 odkalovací ventil umožňuje čištění filtru za provozu. Při používání odkalovacího ventilu BDV1 je třeba dbát zvýšené opatrnosti, protože vypouštěná tekutina může být velmi horká. Upozorňujeme, že ventil BDV1 nelze použít, pokud bylo jako součást sestavy zvoleno čidlo Spiratec.

Sada zahrnující druhý uzavírací ventil a mezikus před odvaděčem pro konverzi z verze Single na Double.

Izolační tvarovka pro omezení tepelných ztrát a plynutí energií. Podrobnosti viz příslušný katalogový list.

Tlaková a teplotní omezení



Výrobek **nesmí** být použit v této oblasti.

A - B Závitový, přivařovací s/w, přírubový ANSI 300.

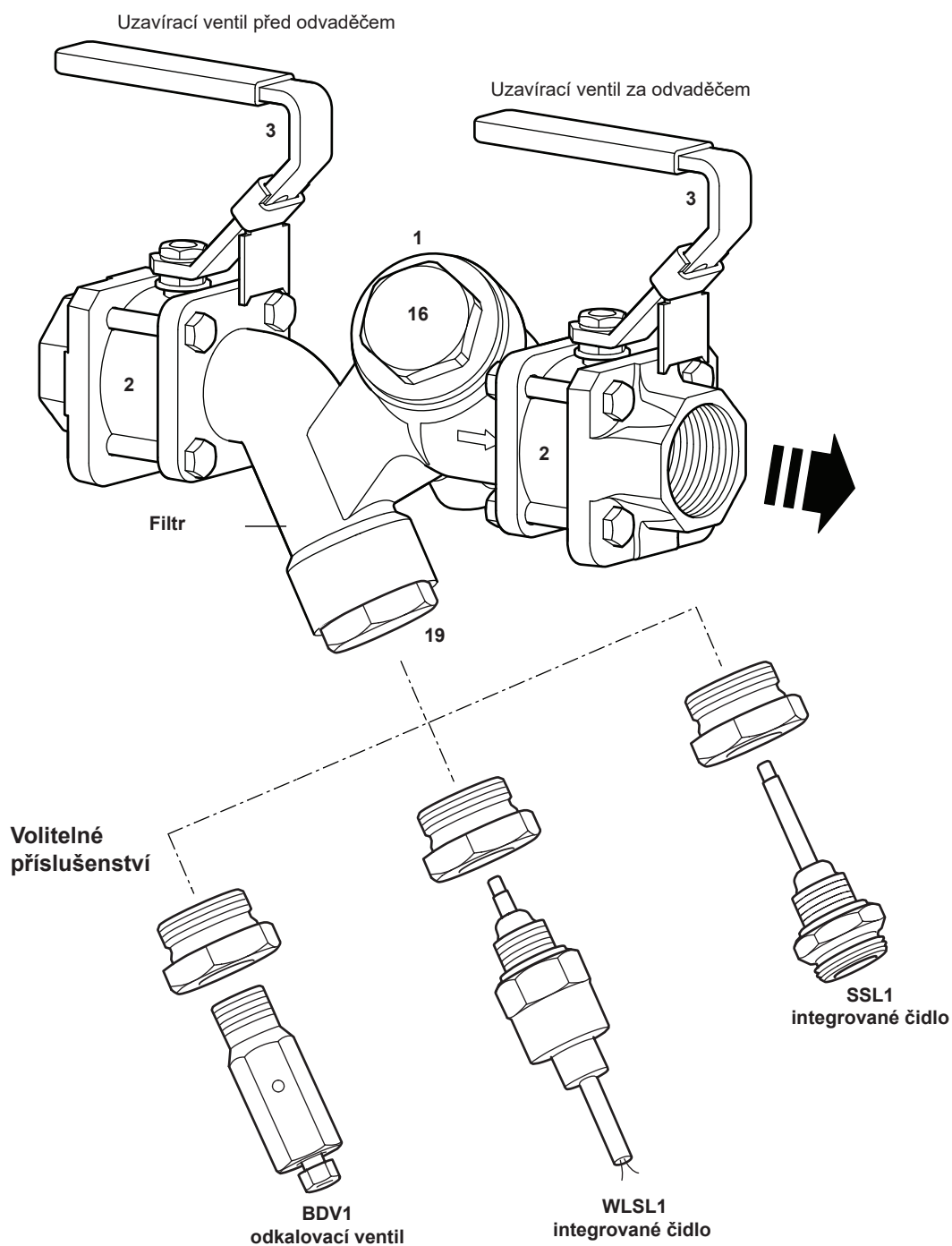
A - C Přírubový EN 1092 PN40.

A - D Přírubový ASME Class 150.

Návrhové podmínky pro těleso		PN40	
PMA	Maximální dovolený tlak	40 bar g @ 120 °C	
TMA	Maximální dovolená teplota	230 °C @ 10 bar g	
Minimální dovolená teplota		-10 °C	
PMO	Maximální provozní tlak syté páry	ANSI 150	11.3 bar g
		Všechna ostatní provedení	17.5 bar g
TMO	Maximální provozní teplota	230 °C @ 10 bar g	
Minimální provozní teplota		-10 °C	
Poznámka: Pro nižší provozní teploty kontaktujte Spirax Sarco.			
Navrženo pro hydraulický test za studena tlakem max.:		60 bar g	

Materiály

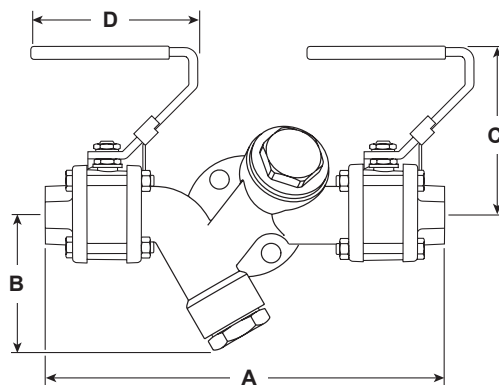
STS17.2 verze Single se základními možnostmi uzavření



Pol.	Část	Materiál	
1	Těleso	Nerez ocel	ASTM A351 Gr. CF8
2	Uzavírací kulové ventily	Nerez ocel	ASTM A182 F316L
3	Páka	Nerez ocel	AISI 316
16	Zaslepovací zátka zpětného ventilu	Nerez ocel	ASTM A276 431
19	Uzávěr filtru	Nerez ocel	ASTM A582 416

Rozměry / hmotnost (přibližné) v mm a kg

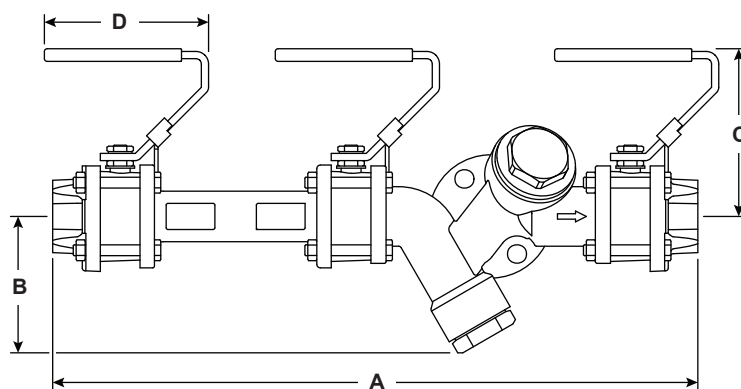
SB Single s jedním ventilem před odvaděčem



Typ	Velikost a připojení	Rozměry mm				Hmotnost kg
		A	B	C	D	
Single	1/2" BSP, 1/2" NPT a 1/2" SW	222	76	93	90	3.60
	3/4" BSP a 3/4" NPT	222	76	93	90	3.53
	3/4" SW	213	76	93	90	3.54
	1" BSP a 1" NPT	229	76	93	90	3.71
	1" SW	269	76	93	90	3.86
	1/2" ASME 150	268	76	93	90	4.45
	1/2" ASME 300	294	76	93	90	4.98
	DN15 EN 1092 PN40	284	76	93	90	5.12
	3/4" ASME 150	272	76	93	90	4.67
	3/4" ASME 300	306	76	93	90	5.98
	DN20 EN 1092 PN40	304	76	93	90	5.74
	1" ASME 150	271	76	93	90	4.96
	1" ASME 300	309	76	93	90	6.64
	DN25 EN 1092 PN40	304	76	93	90	6.24

Rozměry / hmotnost (přibližné) v mm a kg

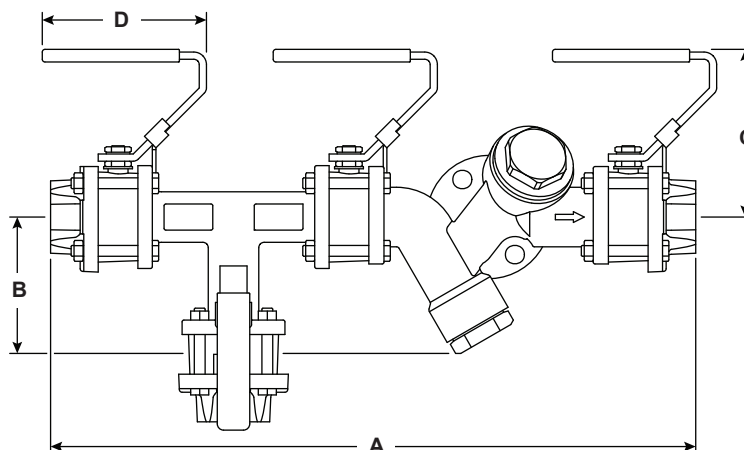
DB US Double se dvěma ventily před odvaděčem



Typ	Velikost a připojení	Rozměry mm				Hmotnost kg
		A	B	C	D	
Double	1/2" BSP, 1/2" NPT a 1/2" SW	350	76	93	90	5.32
	3/4" BSP a 3/4" NPT	350	76	93	90	5.25
	3/4" SW	341	76	93	90	5.26
	1" BSP a 1" NPT	357	76	93	90	5.43
	1" SW	397	76	93	90	5.58
	1/2" ASME 150	396	76	93	90	6.17
	1/2" ASME 300	422	76	93	90	6.70
	DN15 EN 1092 PN40	412	76	93	90	6.84
	3/4" ASME 150	400	76	93	90	6.39
	3/4" ASME 300	434	76	93	90	7.70
	DN20 EN 1092 PN40	432	76	93	90	7.46
	1" ASME 150	399	76	93	90	6.68
	1" ASME 300	437	76	93	90	8.36
	DN25 EN 1092 PN40	432	76	93	90	7.97

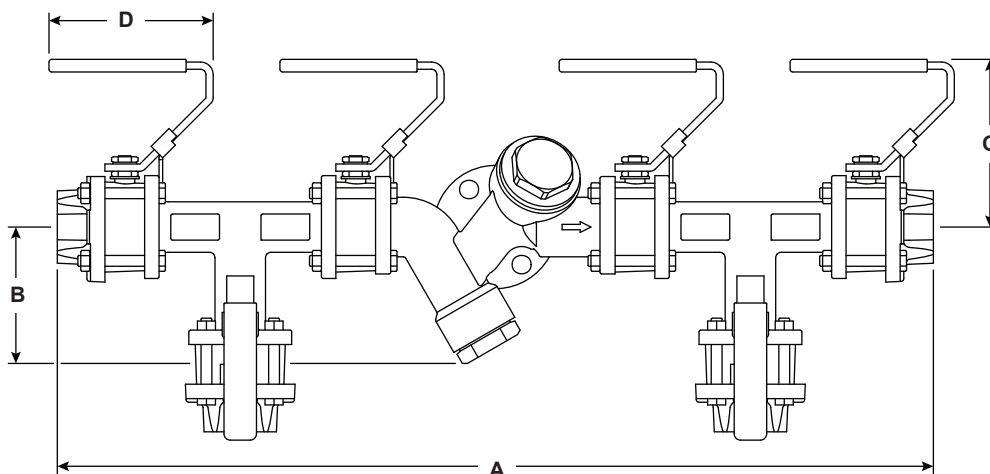
Rozměry / hmotnost (přibližné) v mm a kg

DBB USH Double horizontální s odbočkou s přídavným ventilem před odvaděčem



Typ	Velikost a připojení	Rozměry mm				Hmotnost kg
		A	B	C	D	
DBB USH	½" Závít BSP	351	118	93	90	6.37
DBB USH	½" Závít NPT	351	118	93	90	6.37
DBB USH	½" SW	351	118	93	90	6.67
DBB USH	½" ASME 150	397	141	93	90	9.77
DBB USH	½" ASME 300	423	154	93	90	10.9
DBB USH	½" PN40	413	149	93	90	11.04
DBB USH	¾" Závít BSP	351	118	93	90	6.37
DBB USH	¾" Závít NPT	351	118	93	90	6.37
DBB USH	¾" SW	342	118	93	90	6.67
DBB USH	¾" ASME 150	401	143	93	90	9.77
DBB USH	¾" ASME 300	435	160	93	90	10.9
DBB USH	¾" PN40	433	159	93	90	11.04
DBB USH	1" Závít BSP	358	118	93	90	6.52
DBB USH	1" Závít NPT	358	118	93	90	6.52
DBB USH	1" SW	398	138	93	90	6.82
DBB USH	1" ASME 150	400	139	93	90	10.07
DBB USH	1" ASME 300	438	158	93	90	11.5
DBB USH	1" PN40	433	156	93	90	11.64

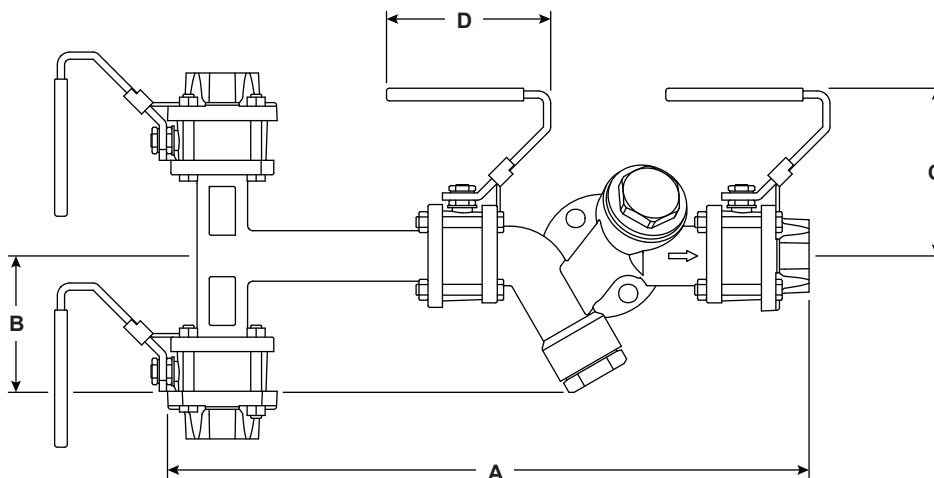
DBB USH DSH Double horizontální s odbočkou s přidavným ventilem před i za odvaděčem



Typ	Velikost a připojení	Rozměry mm				Hmotnost kg
		A	B	C	D	
DBB USH DSH	1/2" Závít BSP	479	118	93	90	8.64
DBB USH DSH	1/2" Závít NPT	479	118	93	90	8.64
DBB USH DSH	1/2" SW	479	118	93	90	9.04
DBB USH DSH	1/2" ASME 150	525	141	93	90	12.89
DBB USH DSH	1/2" ASME 300	551	154	93	90	14.22
DBB USH DSH	1/2" PN40	541	149	93	90	14.36
DBB USH DSH	3/4" Závít BSP	479	118	93	90	8.64
DBB USH DSH	3/4" Závít NPT	479	118	93	90	8.64
DBB USH DSH	3/4" SW	470	118	93	90	9.04
DBB USH DSH	3/4" ASME 150	529	143	93	90	12.89
DBB USH DSH	3/4" ASME 300	563	160	93	90	14.22
DBB USH DSH	3/4" PN40	561	159	93	90	14.36
DBB USH DSH	1" Závít BSP	486	118	93	90	8.84
DBB USH DSH	1" Závít NPT	486	118	93	90	8.84
DBB USH DSH	1" SW	526	138	93	90	9.24
DBB USH DSH	1" ASME 150	528	139	93	90	13.29
DBB USH DSH	1" ASME 300	566	158	93	90	15.02
DBB USH DSH	1" PN40	561	156	93	90	15.16

Rozměry / hmotnost (přibližné) v mm a kg

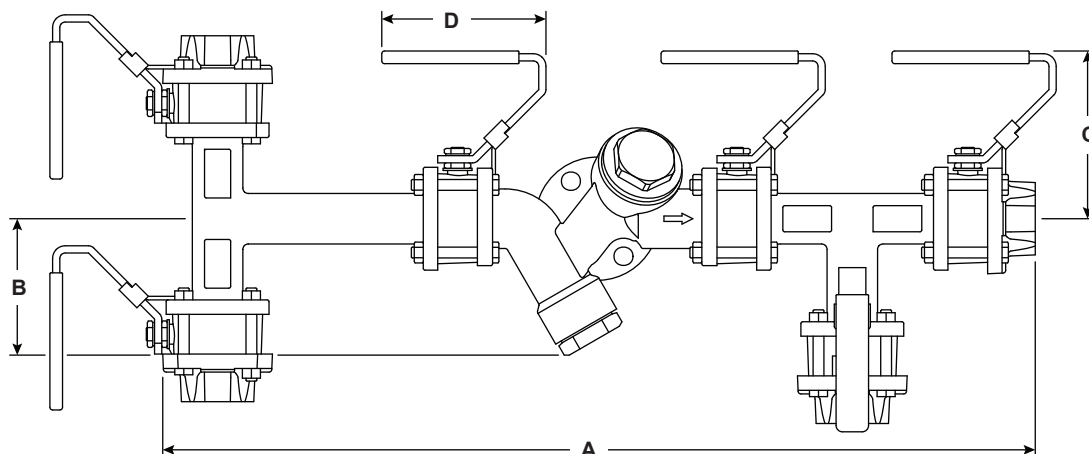
DBB USV Double vertikální s odbočkou s přidavným ventilem před odvaděčem



Typ	Velikost a připojení	Rozměry mm				Hmotnost kg
		A	B	C	D	
DBB USV	½" Závít BSP	414	106	93	90	6.57
DBB USV	½" Závít NPT	414	106	93	90	6.57
DBB USV	½" SW	414	106	93	90	6.87
DBB USV	½" ASME 150	437	129	93	90	9.97
DBB USV	½" ASME 300	450	142	93	90	11.1
DBB USV	½" PN40	445	137	93	90	11.24
DBB USV	¾" Závít BSP	414	106	93	90	6.57
DBB USV	¾" Závít NPT	414	106	93	90	6.57
DBB USV	¾" SW	411	106	93	90	6.87
DBB USV	¾" ASME 150	439	131	93	90	9.97
DBB USV	¾" ASME 300	456	148	93	90	11.1
DBB USV	¾" PN40	455	147	93	90	11.24
DBB USV	1" Závít BSP	418	106	93	90	6.72
DBB USV	1" Závít NPT	418	106	93	90	6.72
DBB USV	1" SW	438	126	93	90	7.02
DBB USV	1" ASME 150	439	127	93	90	10.27
DBB USV	1" ASME 300	458	146	93	90	11.7
DBB USV	1" PN40	456	144	93	90	11.84

Rozměry / hmotnost (přibližné) v mm a kg

DBB USV DSH Double vertikální / horizontální s odbočkou s přídatným ventilem před i za odvaděčem



Typ	Velikost a připojení	Rozměry mm				Hmotnost kg
		A	B	C	D	
DBB USV DSH	1/2" Závít BSP	542	118	93	90	8.84
DBB USV DSH	1/2" Závít NPT	542	118	93	90	8.84
DBB USV DSH	1/2" SW	542	118	93	90	9.24
DBB USV DSH	1/2" ASME 150	565	141	93	90	13.09
DBB USV DSH	1/2" ASME 300	578	154	93	90	14.42
DBB USV DSH	1/2" PN40	573	149	93	90	14.56
DBB USV DSH	3/4" Závít BSP	542	118	93	90	8.84
DBB USV DSH	3/4" Závít NPT	542	118	93	90	8.84
DBB USV DSH	3/4" SW	538	118	93	90	9.24
DBB USV DSH	3/4" ASME 150	567	143	93	90	13.09
DBB USV DSH	3/4" ASME 300	584	160	93	90	14.42
DBB USV DSH	3/4" PN40	583	159	93	90	14.56
DBB USV DSH	1" Závít BSP	546	118	93	90	9.04
DBB USV DSH	1" Závít NPT	546	118	93	90	9.04
DBB USV DSH	1" SW	566	138	93	90	9.44
DBB USV DSH	1" ASME 150	567	139	93	90	13.49
DBB USV DSH	1" ASME 300	586	158	93	90	15.22
DBB USV DSH	1" PN40	584	156	93	90	15.36

Bezpečnostní informace, montáž a údržba

Kompletní informace naleznete v Návodu k montáži a údržbě (IM-P128-23) dodávaným s výrobkem.

Jak objednávat (detaily specifikace viz strana 15)

Příklad: 1 ks Kompaktní celonerezová konektorová sestava pro odvod kondenzátu Spirax Sarco STS17.2 Single 1/2" závít BSP s čidlem Spiratec SSL1.

Náhradní díly - včetně sady pro konverzi z verze Single na Double

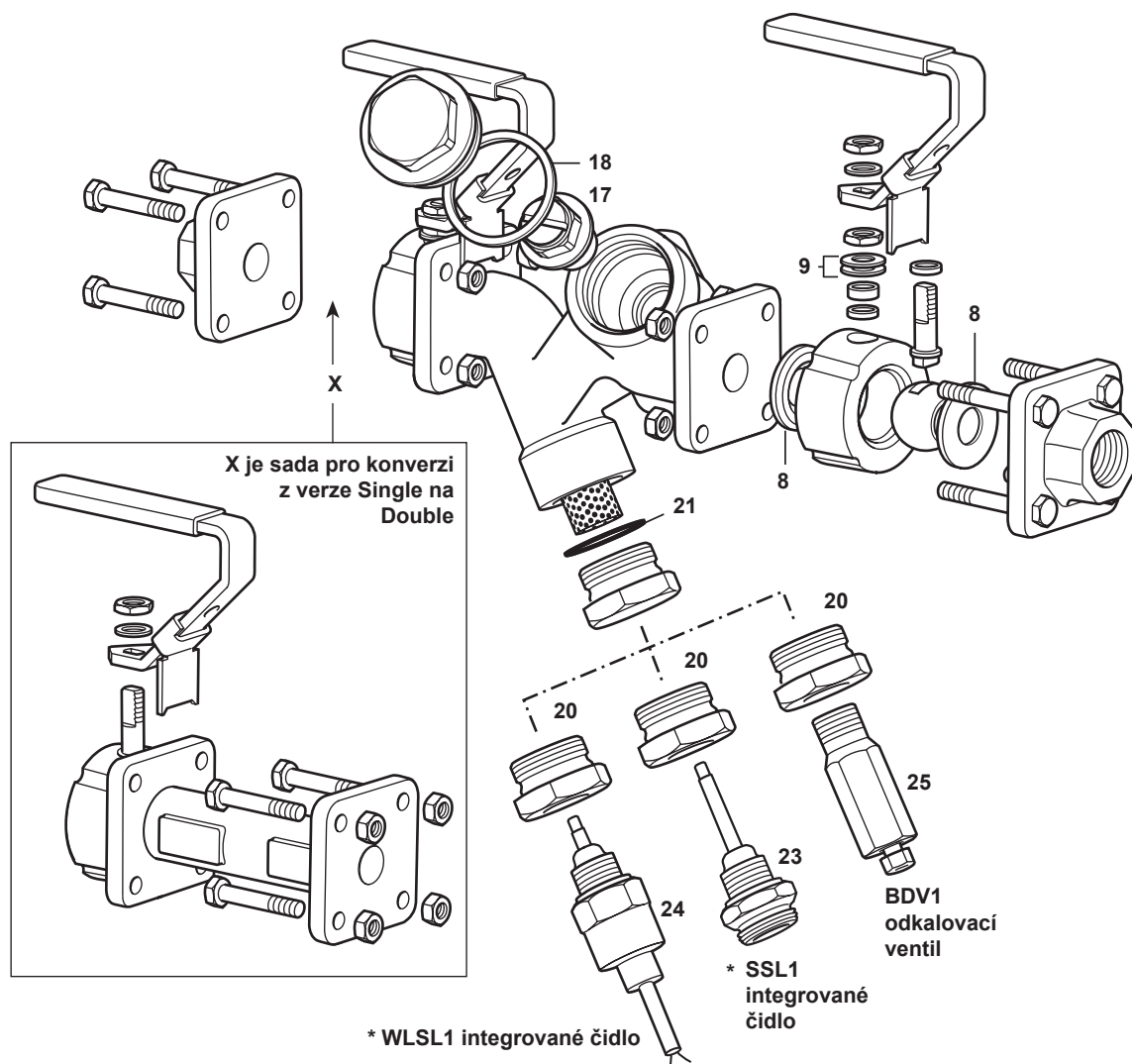
Dodávané náhradní díly viz níže. Žádné další části nejsou dodávány jako náhradní díly.

	Těsnění sedla a ucpávky vřetene uzavíracího kulového ventilu	8, 9	
	Síto a těsnění uzávěru síta	21, 22	
Dodávané náhradní díly	Čidlo Spiratec a těsnění	SSL1 čidlo Spiratec pro detekci průniku páry WLSL1 čidlo s diodovým blokem pro detekci nežádoucího zavodnění odvaděče	23 24
	Sada čidla Spiratec	Poznámka: Uveďte typ čidla: SSL1 nebo WLSL1.	20, 21 + 23 nebo 24
	Sestava zpětného ventilu	17, 18	
	Sada pro konverzi z verze Single na Double (zahrnuje druhý uzavírací ventil a mezikus před odvaděčem)	X	
	BDV1 odkalovací ventil - sada pro dovybavení sestavy	20, 21 + 25	

Jak objednávat náhradní díly

Při objednávání používejte označení uvedená v odstavci Dodávané náhradní díly a uveďte velikost a typ sestavy.

Příklad: 1 ks náhradní čidlo Spiratec WLSL1 s diodovým blokem a těsněním pro sestavu pro odvod kondenzátu STS17.2 1/2".



Náhradní díly - včetně sady pro konverzi na verzi DBB

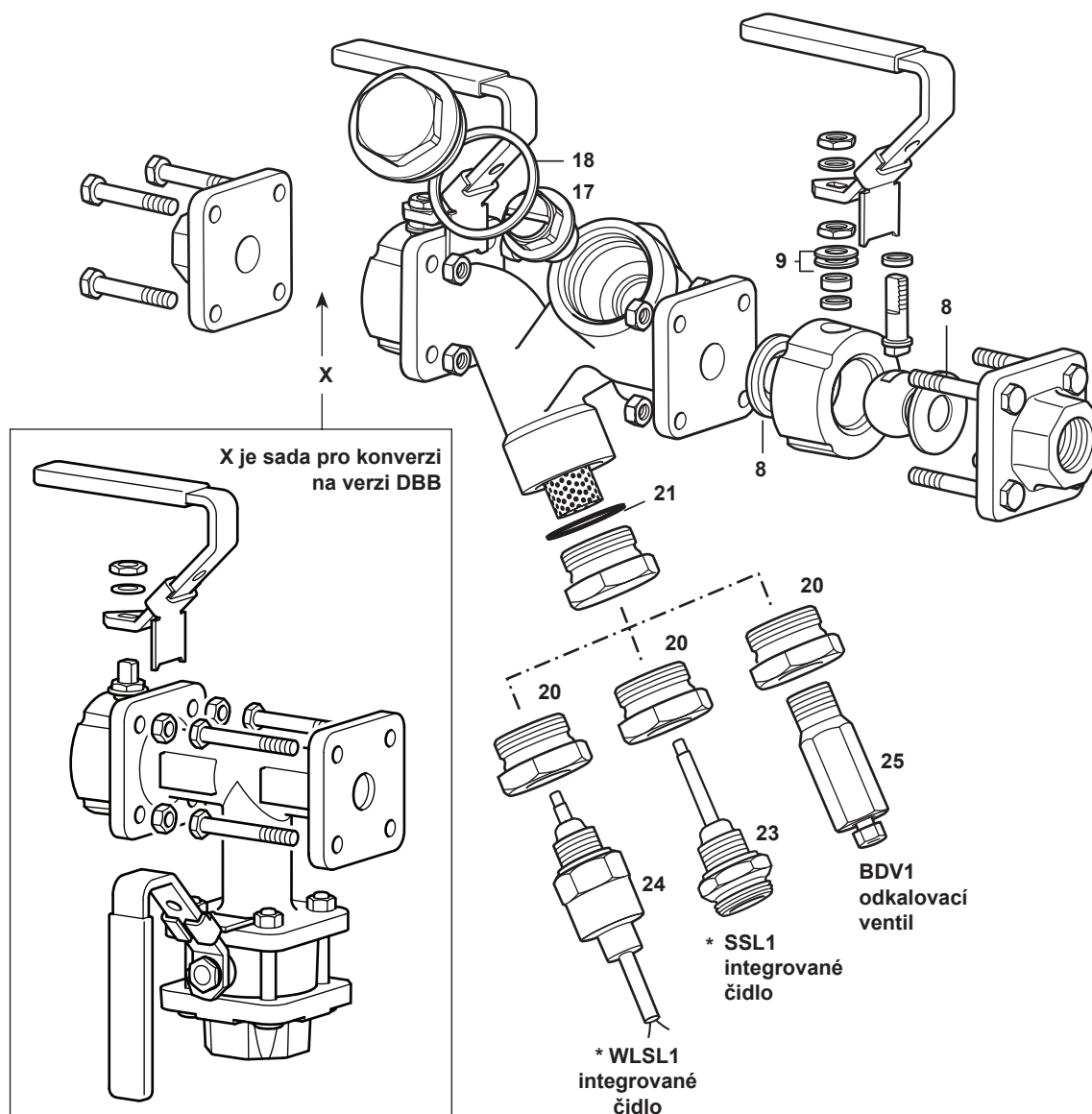
Dodávané náhradní díly viz níže. Žádné další části nejsou dodávány jako náhradní díly.

	Těsnění sedla a ucpávky vřetene uzavíracího kulového ventilu	8, 9
	Síto a těsnění uzávěru síta	21, 22
Čidlo Spiratec a těsnění	SSL1 čidlo Spiratec pro detekci průniku páry	23
	WLSL1 čidlo s diodovým blokem pro detekci nežádoucího zavodnění odvaděče	24
Dodávané náhradní díly	Sada čidla Spiratec	Poznámka: Uveďte typ čidla: SSL1 nebo WLSL1. 20, 21 + 23 nebo 24
	Sestava zpětného ventilu	17, 18
	Sada pro konverzi na verzi DBB (zahrnuje mezikus, přídatný uzavírací ventil a jejich šrouby/svorníky/matice)	X
	BDV1 odkalovací ventil - sada pro dovybavení sestavy	20, 21 + 25

Jak objednávat náhradní díly

Při objednávání používejte označení uvedená v odstavci Dodávané náhradní díly a uveďte velikost a typ sestavy.

Příklad: 1 ks náhradní čidlo Spiratec WLSL1 s diodovým blokem a těsněním pro sestavu pro odvod kondenzátu STS17.2 1/2".



Specifikace pro objednání*

Název výrobku	STS17.2	Kompaktní celonerezová konektorová sestava pro odvod kondenzátu
Velikost připojení	½"	Připojovací rozměr Ø1/2"
	¾"	Připojovací rozměr Ø3/4"
	1"	Připojovací rozměr Ø1"
Typ připojení	BSP	BSP závit (oba konce)
	NPT	NPT závit (oba konce)
	SW	Přivařovací s/w (oba konce)
	ASME 150	Příruby ASME B16.5 Cl.150 (oba konce)
	ASME 300	Příruby ASME B16.5 Cl.300 (oba konce)
Typ uzavření	PN40	Příruby BS EN 1092-1 (oba konce)
	SB	Single
	DB	Double
Orientace připojení před odvaděčem	DBB	Double Block and Bleed s odbočkou s přidavným ventilem
	US	Libovolná (pouze pro DB)
	USH	Horizontální (pouze pro DBB)
Orientace připojení za odvaděčem**	USV	Vertikální (pouze pro DBB)
	DSH	Horizontální (pouze pro DBB)

* Uvedené kombinace jsou standardem Spirax Sarco, pro jakoukoli jinou kombinaci nebo doplnění speciální položky nás prosím kontaktujte.

** Tato buňka bude ponechána prázdná v případě, že není požadována žádná další odbočka za odvaděčem.