



Cert. No. LRQ 0963008

ISO 9001

spirax sarco

TI-P183-02

CH Vydání 1

STERI-TROL 'S' - dvoucestné regulační ventily pro čisté proozy DN15 (1/2") až DN100 (4")

Popis

STERI-TROL 'S' jsou dvoucestné regulační ventily vyrobené z nerezové ocele 316L. Ventil může být v provedení rohovém nebo se vstupem a výstupem vodorovně. Ventily jsou určeny pro on/off nebo spojitou regulaci pro čisté proozy (čistá pára, apyrogenní pára a další média). Regulační ventily lze ovládat pneumatickými pohony s pozicionery Spirax Sarco.

Dodávané typy

SA	rohový (samoodvodňovací)
SH	vstup a výstup vodorovně (horizontální)

Volba průtokové charakteristiky:

SAE	ekviprocentní (E) - vhodné pro řízení většiny procesů. Dobrá regulační schopnost v oblasti malých průtoků.
SAL	lineární (L) - využívána zejména pro regulaci kapalných médií. Závislost diferenčního tlaku na průtoku je lineární.

Pozn.: Popis v tomto dokumentu se týká standardního provedení ventilů - t.j. SAE. Ventily SHE, SAL a SHL jsou shodné kromě provedení tvaru těla a regulační kuželky.

Certifikáty a osvědčení

výrobek odpovídá ASME BPE 2002.
měkké těsnění schváleno FDA
provedení ve shodě 3A's a EHEDG
k ventilu standardně dodáván certifikát 3.1 (EN 10204)
certifikát kvality povrchu na přání
Vhodné pro užití do prostředí dle ATEX.

Volba ucpávky vřetene (standard = EPDM):

E	EPDM - schváleno FDA
V	Viton (bílý) - schváleno FDA

Provedení kuželky (standardní provedení = kov):

E	měkké těsnění - EPDM	Těsnění zajišťuje
V	měkké těsnění - Viton	plynotěsné uzavření.

Volba pohonů a pozicionerů:

Elektrické	řada EL5600
Pneumatické	řady PN3000, PN4000, PNS3000 a PNS4000
Pozicionery	PP5 (pneumatický) nebo EP5 (elektropneumatický) ISP5 (elektropneumatický pro výbušné prostředí) SP2 (elektropneumatický inteligentní) SP300

Pro detailnější informace použijte katalogové listy jednotlivých výrobků.

Připojení a rozměry

Připojení*	Rozměry
přivařovací, závitové, přírubové a Tri-clamp svorky*	DN15, DN20, DN25, DN32, DN40, DN50, DN65, DN80 a DN100 1/2", 3/4", 1", 1 1/4", 1 1/2", 2", 2 1/2", 3" a 4"

* **Pozn.:** Na vyžádání je možné jiné provedení připojení, v případě požadavku kontaktujte pracovníky Spirax Sarco.

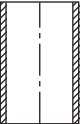

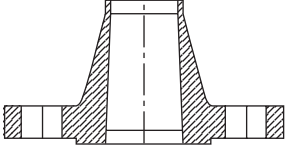
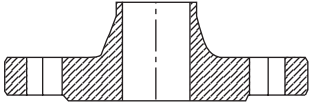
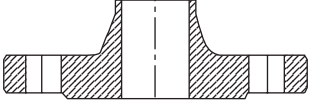
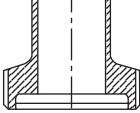
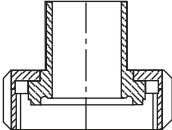



Technické údaje

Kuželka	DN15 až DN100	parabolická
Prúsak	kuželka/sedlo kov	(0.01% z K _V)
	kuželka s měkkým těsněním	IEC 534-4 Class VI
Reg.rozsah	ekviprocentní charakteristika	50:1
	lineární charakteristika	30:1
Zdvih	DN15 až DN50 (1/2" až 2")	20 mm
	DN65 až DN100 (2 1/2" až 4")	30 mm
Povrch	vnitřní (mechanické nebo elektrolyt. lštění)	0.4 μ
	vnější	< 0.6 μ

Kódové označení připojení

V tabulce níže jsou uvedeny možnosti provedení připojení regulačních ventilů STERI-TROL. Na vyžádání je možné i jiné provedení připojení, v případě tohoto požadavku kontaktujte pracovníky Spirax Sarco.

Provedení připojení	Norma	Kód
<p>přivařovací</p> 	DIN 11850 (Serie 2)	OO
	ISO 2037 / SMS	OA
	EN ISO 1127	OB
	BS 4825 (Pt 1)	OC
	ASME BPE	OD
<p>sanitární svorka</p> 	ASME BPE (Tri-clamp®)	AO
	BS 4825 (Pt 3)	BO
	ISO 2852	CO
	DIN 32676	SO
<p>ANSI 150</p> 	ANSI B 16.5	FA
<p>přírubové PN16</p> 	DIN 2633	FD
<p>s hladkou těsnící lištou</p> 	EN 1092 PN6	FE
	EN 1092 PN10	FF
	EN 1092 PN16	FG
<p>aseptické závitové</p> 	DIN 11864 T1 Form A	GS
	DIN 11864 T1 Form B	GT
	DIN 11887 (11851)	GU
	SMS 3008	GV
<p>aseptické s převlečnou maticí</p> 	DIN 11864 T1 Form A	BS
	DIN 11864 T1 Form B	BT
<p>závitové</p> 	DIN ISO 228	XG
	NPT ANSI-B1. 20.1-1983	XN

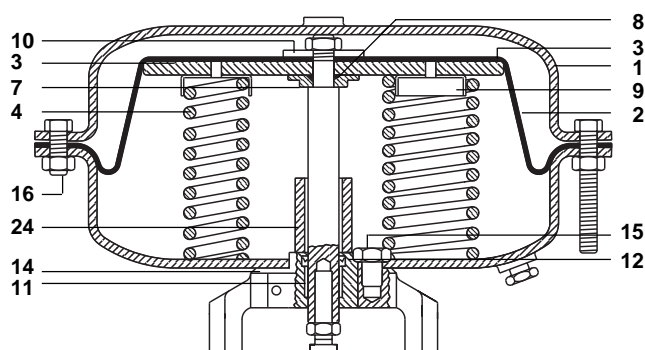
Materiály

Pohony

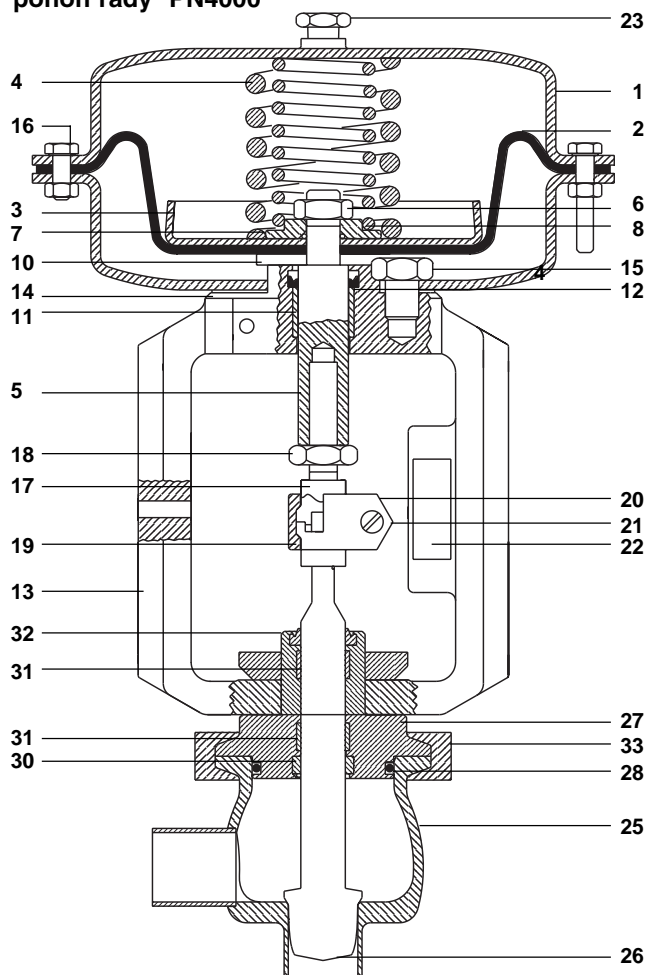
Pol. Část	Materiál
1 Membránová komora	nerezová ocel 304
2 Membrána	zesílená nitrilová pryž
3 Deska membrány	lisovaná ocel
4 Pružiny	pružinová ocel
5 Vřeteno	nerezová ocel
6 Zajišťovací matice	nerezová ocel
7 Distanční díl	pozinkovaná ocel
8 'O' kroužek	pryž
9 Vedení pružiny	pozinkovaná ocel
10 Spodní deska membrány	pozinkovaná ocel
11 Ložisko	bronz
12 'V' kroužek	pryž
13 Třmen	nerezová ocel 304
14 Těsnění	bezazbestové vlákno
15 Upevňovací šrouby	nerezová ocel
16 Šrouby a matice komory	nerezová ocel
17 Adaptér - horní díl	nerezová ocel
18 Zajišťovací matice	nerezová ocel
19 Adaptér - spodní díl	nerezová ocel
20 Spojovací člen	nerezová ocel
21 Šrouby a matice spoj.členu	nerezová ocel
22 Ukazatel polohy	hliník
23 Uzávěr (s odvětráv.otvorem)	niklovaná mosaz
24 Doraz	pozinkovaná ocel

Ventily (provedení SA a SH)

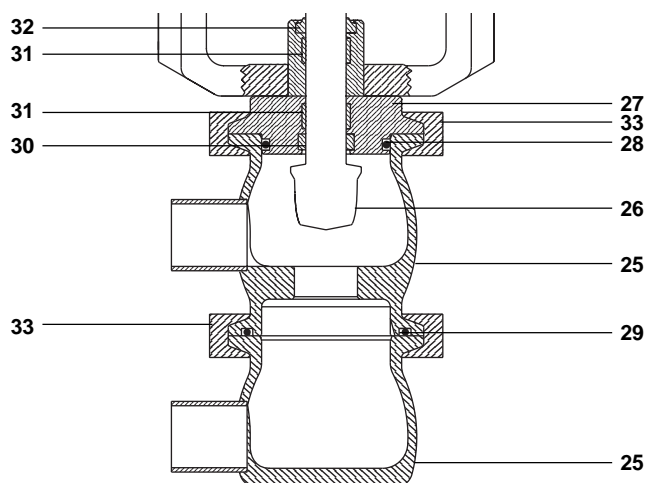
Pol. Část	Materiál
25 Tělo	nerezová ocel 316L
26 Kuželka a vřeteno	nerezová ocel 316L
27 Víko	nerezová ocel 316L
28 Těsnění víka	Viton (bílý) nebo EPDM
29 Těsnění víka (pouze SH)	Viton (bílý) nebo EPDM
30 Těsnění vřetene	Viton (bílý) nebo EPDM
31 Vedení vřetene	PTFE
32 Stírací kroužek	Viton (bílý) nebo EPDM
33 Svorka	nerezová ocel 304



pohon řady PN4000

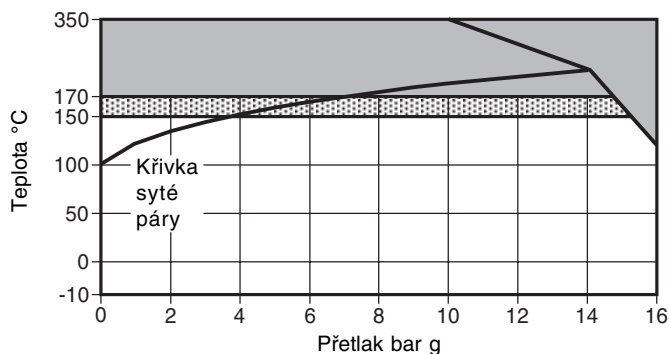


pohon řady PN3000 s ventilem SA



ventil SH

Omezující podmínky



- Výrobek nesmí být použit v této oblasti.
 Pro tuto oblast je nutno použít vitonové (V) těsnění vřetene.
Pozn.: těsnění EPDM (E) lze použít pouze do teploty 150°C

Provedení těla	PN16
Maximální návrhový tlak	16 bar g @ 120°C
Maximální návrhová teplota	350°C @ 10 bar g
Minimální návrhová teplota	-20°C
Maximální pracovní teplota	EPDM (E) 150°C Viton (V) 170°C
Minimální pracovní teplota	-10°C
Pozn.: V případě nižších pracovních teplot kontaktujte pracovníky Spirax Sarco.	
Maximální diferenční tlak	viz strana 5
Maximální zkušební tlak za studena	24 bar g

K_v hodnoty

Průtoková char.	Rozměr	K _{vs} hodnoty								
		DN15	DN20	DN25	DN32	DN40	DN50	DN65	DN80	DN100
	Zdvih	20 mm						30 mm		
ekviprocentní a lineární	standard	4	6.3	10	16	25	36	63	100	160
	redukce 1	-	4	6.3	10	16	25	36	63	100
	redukce 2	-	-	4	6.3	10	16	25	36	63
	redukce 3	-	-	-	4	6.3	10	16	25	36

Mikro-průtoky (pro ventily <= DN25)

Kruželka	Zdvih	20 mm				
	Rozměr kuž.	1/8"	3/16"	1/4"	1/4"	3/8"
lineární char.	K _{vs}	0.4	0.63	1.0	1.6	2.5

Převod: $K_v = C_v(US) \times 0.855$ $C_v(UK) = C_v(US) \times 0.833$

Pozn.: Na základě objednávky je možno dodat ventily s nižší hodnotou K_v.

Maximální diferenční tlaky pro ventily s PN a PNS pohony

PN3000 - pružina uzavírá ventil

Rozměr ventilu					DN15	DN20	DN25	DN32	DN40	DN50	DN65	DN80	DN100
Zdvih					20 mm						30 mm		
Pohon	Rozsah pružin		Minimální přetlak vzduchu	Pozicioner	Maximální diferenční tlak (bar)								
	zavřeno	otevřeno											
PN_3220	0.2	1.0	1.2	volitelný	16.0	11.2	5.8	2.6	1.2	-	-	-	-
	0.4	1.2	1.4	volitelný	16.0	16.0	13.6	6.6	3.6	2.0	-	-	-
PN_3320	0.2	1.0	1.2	volitelný	16.0	16.0	13.3	6.5	3.5	1.9	-	-	-
	0.4	1.2	1.4	volitelný	16.0	16.0	16.0	14.3	8.2	4.8	-	-	-
PN_3326	1.0	3.0	3.5	ano	16.0	16.0	16.0	16.0	16.0	13.6	-	-	-
PN_3420	0.2	1.0	1.2	volitelný	-	-	16.0	10.3	5.8	3.4	-	-	-
	0.4	1.2	1.4	volitelný	-	-	16.0	16.0	12.8	7.7	-	-	-
PN_3426	1.0	3.0	3.5	ano	-	-	16.0	16.0	16.0	16.0	-	-	-
PN_3430	0.4	1.2	1.4	volitelný	-	-	-	-	-	-	4.1	2.5	1.4
PN_3436	1.0	3.0	3.5	ano	-	-	-	-	-	-	12.1	7.7	4.8
PN_3534	0.8	1.5	2.3	ano	-	-	-	-	-	-	14.4	9.2	5.8
PN_3634	0.8	1.5	2.3	ano	-	-	-	-	-	-	16.0	13.3	8.4

PN4000 - pružina otevírá ventil

Rozměr ventilu					DN15	DN20	DN25	DN32	DN40	DN50	DN65	DN80	DN100
Zdvih					20 mm						30 mm		
Pohon	Rozsah pružin		Minimální přetlak vzduchu	Pozicioner	Maximální diferenční tlak (bar)								
	zavřeno	otevřeno											
PN_4220	1.0	0.2	1.4	volitelný	16.0	16.0	12.5	6.1	3.3	1.8	-	-	-
	1.0	0.2	2.0	ano	16.0	16.0	16.0	16.0	9.9	5.9	-	-	-
	1.0	0.2	3.0	ano	16.0	16.0	16.0	16.0	16.0	12.8	-	-	-
	1.0	0.2	4.0	ano	16.0	16.0	16.0	16.0	16.0	16.0	-	-	-
	1.0	0.2	5.0	ano	16.0	16.0	16.0	16.0	16.0	16.0	-	-	-
	1.0	0.2	6.0	ano	16.0	16.0	16.0	16.0	16.0	16.0	-	-	-
PN_4320	1.0	0.2	1.4	volitelný	16.0	16.0	16.0	13.5	7.7	4.5	-	-	-
	1.0	0.2	2.0	ano	16.0	16.0	16.0	16.0	16.0	12.8	-	-	-
	1.0	0.2	3.0	ano	16.0	16.0	16.0	16.0	16.0	16.0	-	-	-
	1.0	0.2	4.0	ano	16.0	16.0	16.0	16.0	16.0	16.0	-	-	-
	1.0	0.2	5.0	ano	16.0	16.0	16.0	16.0	16.0	16.0	-	-	-
	1.0	0.2	6.0	ano	16.0	16.0	16.0	16.0	16.0	16.0	-	-	-
PN_4420	1.0	0.2	1.4	volitelný	-	-	16.0	16.0	12.2	7.3	-	-	-
	1.0	0.2	2.0	ano	-	-	16.0	16.0	16.0	16.0	-	-	-
	1.0	0.2	3.0	ano	-	-	16.0	16.0	16.0	16.0	-	-	-
	1.0	0.2	4.0	ano	-	-	16.0	16.0	16.0	16.0	-	-	-
PN_4430	1.0	0.2	1.4	volitelný	-	-	-	-	-	-	3.9	2.3	1.3
	1.0	0.2	2.0	ano	-	-	-	-	-	-	11.5	7.3	4.5
	1.0	0.2	3.0	ano	-	-	-	-	-	-	16.0	15.7	9.9
	1.0	0.2	4.0	Yes	-	-	-	-	-	-	16.0	16.0	15.2

Rozměry / hmotnosti (přibližné) v mm a kg

STERI-TROL typ SH v přírubovém připojení lze instalovat pouze, je-li vstup a výstup vzájemně otočen minimálně o 90°.

Uvedené rozměry v tabulce platí pro provedení ventilů s připojením svorkami dle DIN 32676 a přivařováním dle DIN 11850 série 2.

Rozměry A a B mohou být provedeny dle požadavků zákazníka, viz specifikace na straně 8.

Rozměry (mm)

Ventil	přivařovací připojení		závitové připojení A a B	sanitární svorka A a B	přírubové připojení A a B	C	D	E
	A	B						
DN15	70	24	-	-	90	70	43	56
DN20	70	26	-	-	95	72	43	56
DN25	70	40	55	60.3	100	95	50	80
DN32	70	43	66	-	105	100	57	84
DN40	70	49	70	69.9	115	111	65	94
DN50	85	54	82	88.9	125	127	85	116
DN65	105	68	105	88.9	145	145	97	114
DN80	105	83	110	95.3	155	186	109	166
DN100	130	96	150	114.3	175	229	135	180

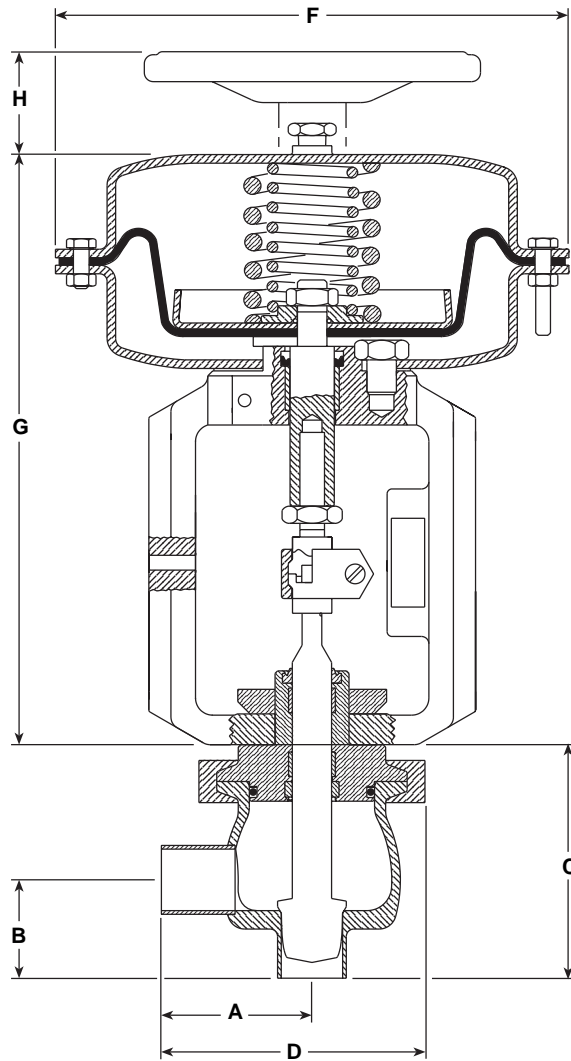
Hmotnosti (kg)

Typ	SA				SH			
	sanitární svorka a závit.přip.	přivařovací připojení	příruba (PN6)	příruba (PN10 a PN16)	sanitární svorka a závit.přip.	přivařovací připojení	příruba (PN6)	příruba (PN10 a PN16)
DN15	1.5	1.0	2.0	2.5	2.0	1.5	2.5	3.0
DN20	1.5	1.0	2.5	3.5	2.0	1.5	3.0	4.0
DN25	2.5	2.0	3.5	4.5	3.5	3.0	4.5	5.5
DN32	3.0	2.0	4.5	5.5	4.0	3.5	6.0	7.0
DN40	3.0	2.5	5.0	6.0	4.5	4.0	7.0	8.0
DN50	4.0	3.0	6.5	9.0	6.0	5.0	8.5	11.0
DN65	6.5	5.5	9.5	12.5	10.0	8.5	12.5	15.5
DN80	8.0	7.0	13.0	15.5	12.5	11.0	17.5	20.0
DN100	11.0	10.0	16.5	19.0	17.0	15.5	22.5	25.0

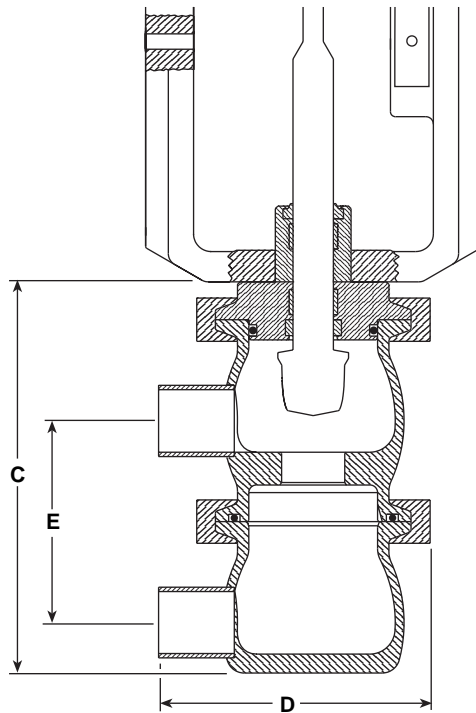
Pohony - rozměry a hmotnosti (přibližné) v mm a kg

Typ pohonu	F	G	H	hmotnost bez ručního kola	hmotnost s ručním kolem
PN_3200 série	209	240	-	7.2	9.5
PN_4200 série	209	240	-	7.2	9.5
PN_3300 série	285	264	113	11.2	13.5
PN_4300 série	285	264	113	11.2	13.5
PN_3420 série	336	263	113	20.0	22.3
PN_4420 série	336	263	113	20.0	22.3
PN_3430 série	336	328	157	20.0	23.7
PN_4430 série	336	328	157	20.0	23.7
PN_3530 série	405	367	157	22.6	26.3
PN_3630 série	465	400	157	38.0	41.7

Pohon a ventil SA



Ventil SH



STERI-TROL 'S' - specifikace ventilu:

Regulační ventil	Rozměr ventilu	DN15, DN20, DN25, DN32, DN40, DN50, DN65, DN80 a DN100 1/2", 3/4", 1", 1 1/4", 1 1/2", 2", 2 1/2", 3" a 4"	<input type="text" value="DN15"/>
	Provedení ventilu	SA = rohový (samoodvodňovací) SH = horizontální (vstup a výstup vodorovně)	<input type="text" value="SA"/>
	Průtoková charakteristika	E = ekviprocentní L = lineární	<input type="text" value="E"/>
	Materiál těla	6 = 316L nerezová ocel	<input type="text" value="6"/>
	Přípojení	nutno uvést - viz strana 2	<input type="text" value="SO"/>
	Těsnění přípojení	E = EPDM (schváleno FDA) V = Viton (bílý) (schváleno FDA) S = nerezová ocel	<input type="text" value="S"/>
	Těsnění víka a vřetene	E = EPDM (schváleno FDA) V = Viton (bílý) (schváleno FDA)	<input type="text" value="V"/>
	Rozměr A	0 = standard 1 = nutno uvést požadovaný rozměr v mm (viz strany 6 a 7)	<input type="text" value="0"/>
	Rozměr B	0 = standard 1 = nutno uvést požadovaný rozměr v mm (viz strany 6 a 7)	<input type="text" value="0"/>
	Vnitřní povrch	0 = standard 0.4 micron - mechanické leštění 1 = 0.4 micron - elektrolytické leštění 2 = nutno uvést	<input type="text" value="0"/>
	Hodnota K _{VS}	nutno uvést (nestandardní hodnoty K _{VS} na objednání)	<input type="text" value="4"/>
	Typ	PN = pneumatický - povrchová úprava epoxidový lak PNS = pneumatický - nerezová ocel	<input type="text" value="PNS"/>
	Série	3 = řada 3000, více pružinový (pružina uzavírá ventil) 4 = řada 4000, více pružinový (pružina otevírá ventil)	<input type="text" value="3"/>
	Pneumatický pohon	Rozměr membránové komory	2 = 3 = 4 = 5 = (nelze pro pohon PNS z nerezové oceli) 6 = (nelze pro pohon PNS z nerezové oceli)
Zdvih		2 = 20 mm 3 = 30 mm	<input type="text" value="2"/>
Rozsah pružin		0 = 0.2 (0.4) - 1.0 (1.2) bar 4 = 0.8 - 1.5 bar 6 = 1.0 - 3.0 bar	<input type="text" value="0"/>
Doplňky		bez označení = standard (není možnost ručního ovládní) H = ruční kolo (nelze pro pohony PNS z nerezové oceli)	<input type="text"/>

Příklad specifikace:

DN15	SA	E	6	SO	S	V	0	0	0	4	PNS	3	3	2	0	
------	----	---	---	----	---	---	---	---	---	---	-----	---	---	---	---	--

Příklad objednání:

1 ks Regulační ventil STERI-TROL SAE6SOSV0004 DN15 + pneumatický pohon PNS3320 (0,4 - 1,2)

Náhradní díly

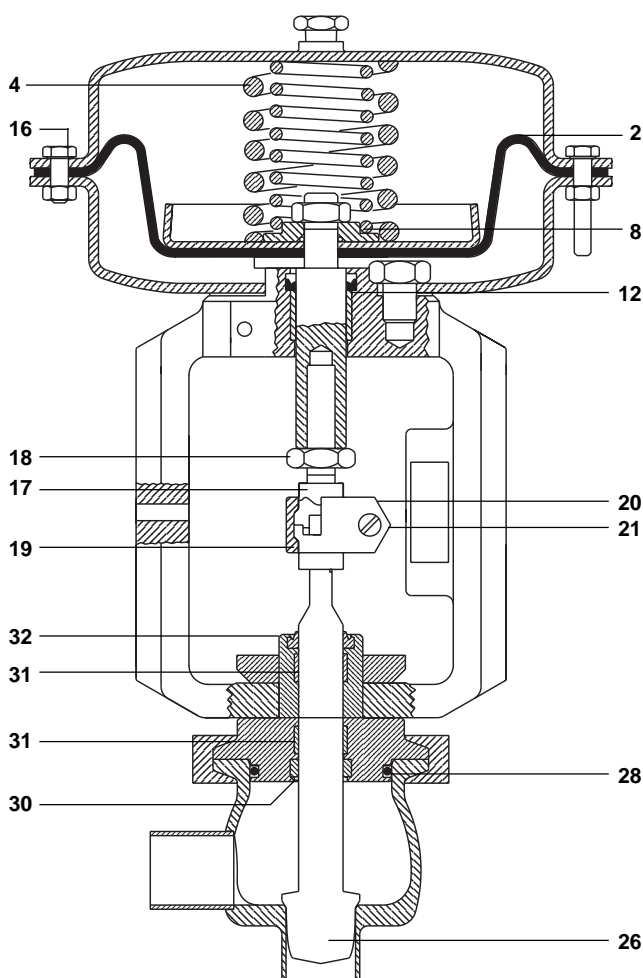
Dodávané náhradní díly jsou uvedeny níže. Při objednání vždy uveďte požadovaný náhradní díl, dále uveďte označení pohonu a ventilu (viz výrobní štítek výrobku).

Dodávané náhradní díly

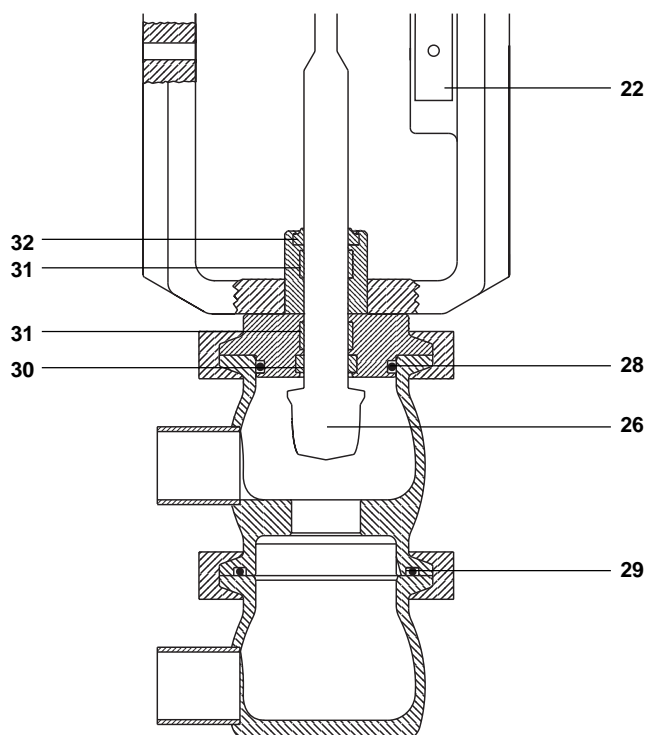
	Název	Položka č.	
Pohon	Ucpávka vřetene pohonu ('O' a 'V' kroužek)	8 a 12	
	Sada membrány (membrána, 'O' a 'V' kroužek)	2, 8 a 12	
	Ukazatel zdvihu	22	
	Sada pružin (sada pružin, šrouby a matice membránové komory + 3 ks dlouhý spojovací šroub)	4 a 16	
	Spojovací sada (adaptér, zajišťovací matice, spojovací člen, šrouby a matice spoj.členu)	17, 18, 19, 20 a 21	
Ventil	Ucpávka vřetene (bez těsnění víka)	30, 31 a 32	
	ventil SA a SH	Těsnění víka EPDM (sada 3ks)	28
		Viton (sada 3ks)	28
		Kuželka s vřetenem (ekviprocentní nebo lineární charakteristika)	26
	ventil SH	Těsnění těla EPDM (sada 3ks)	29
		Viton (sada 3ks)	29

Příklad objednání:

1 ks Ucpávka vřetene pro ventil STERI-TROL SAE6SOSV0004 DN15
 1 ks Sada membrány pro pohon PNS3320 (0,4 - 1.2)



Pohon a ventil SA



Ventil SH