



Steri-trol 'S' dvoucestné regulační ventily s pneumatickými pohony pro aseptické aplikace DN15 (1/2") až DN100 (4")

Popis

Steri-trol 'S' je typová řada dvoucestných regulačních ventilů vyrobených z nerezové oceli 316L. Ventily jsou navrženy pro spojitou regulaci tzv. čisté páry, apyrogenní čisté páry a procesních médií. Regulační ventil je ovládán pneumatickým pohonem a může být propojen s řídicím systémem pomocí některého z řady pozicionerů Spirax Sarco.

Dodávané typy

SB Dvoucestný ventil s rohovým připojením a aseptickým víkem sterilizovaným párou

SA Dvoucestný ventil s rohovým připojením (pro páru bez chemikálií)

Volba průtokové charakteristiky:

SBE **Ekviprocentní (E)** - Vhodná pro většinu aplikací používajících spojitě řízení procesů včetně těch, kde je požadována dobrá regulace i při nízkých průtocích.

SBL **Lineární (L)** - Vhodná především pro aplikace s regulací průtoku kapalin, ve kterých je diferenční tlak na ventilu konstantní.

Schválení a certifikáty

V souladu s ASME BPE SF4 2019, vnitřní povrchová úprava 0.375 µm, těsnící materiály schválené FDA a USP 26 Class VI. Inspekční certifikát 3.1 dle EN 10204 je standardní součástí dodávky. Certifikát kvality povrchové úpravy je standardní součástí dodávky

Dosedací plochy kuželky a sedla

S **Kov / kov (jako standard)** - Nerez ocel

V **Měkké těsnění** - Bílý Viton pro těsné uzavření

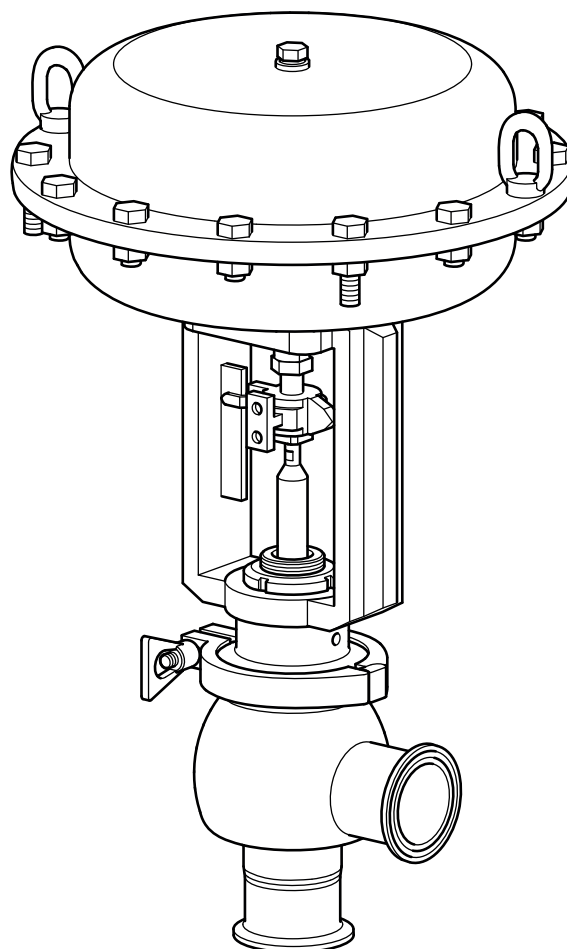
Ucpávka vřetene ventilu

V **Bílý Viton** - schválení USP 26 Class VI

Pohony pro ventily Steri-trol

Pneumatické Typové řady PNS3000, PNS4000, PN9000E a PN9000R

Další informace naleznete v příslušných katalogových listech pneumatických pohonů.



Technické údaje

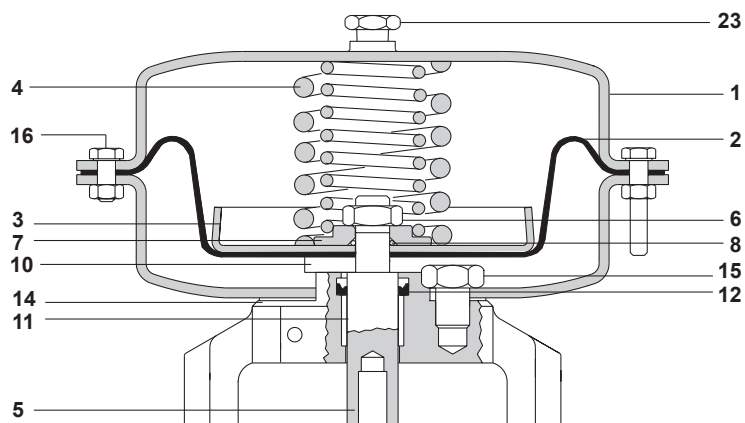
Tvar kuželky	DN15 až DN100	Parabolický
Netěsnost	Kov / kov	(0.01% z K_v)
	Měkké těsnění	IEC 534-4 Class VI
Regulační rozsah	Ekviprocentní charakteristika	50 : 1
	Lineární charakteristika	30 : 1
Zdvih	DN15 až DN50 (½" až 2")	20 mm
	DN65 až DN100 (2½" až 4")	30 mm
Povrchová úprava	Vnitřní (mechanické nebo elektrolytické leštění)	< 0.375 μ m
	Vnější	< 0.6 μ m

Velikosti a připojení

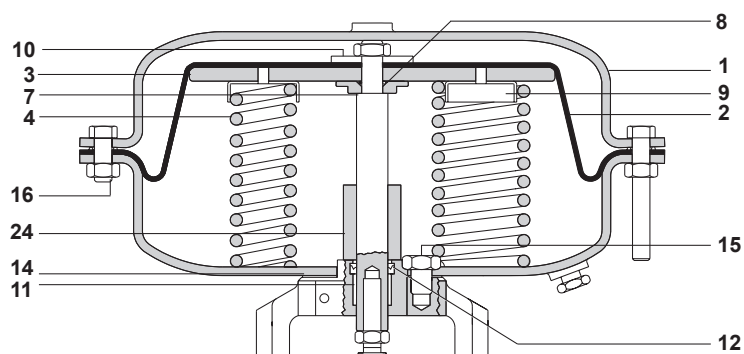
Připojení	Velikosti
Přivařovací (b/w, tube weld), závitové, přírubové, sanitární svorky (clampy)	DN15, DN20, DN25, DN32, DN40, DN50, DN65, DN80 a DN100 ½", ¾", 1", 1¼", 1½", 2", 2½", 3" a 4"

- Poznámky:**
- Velikosti DN15, DN20 a DN32 jsou k dispozici pouze s některými typy připojení - viz strana 13.
 - Pokud požadujete typ potrubního připojení, které není uvedeno v tomto katalogovém listu, obraťte se na lokální kancelář Spirax Sarco, kde vám poskytnou další rady a informace o dostupnosti.

Materiály



PNS3000



PNS4000

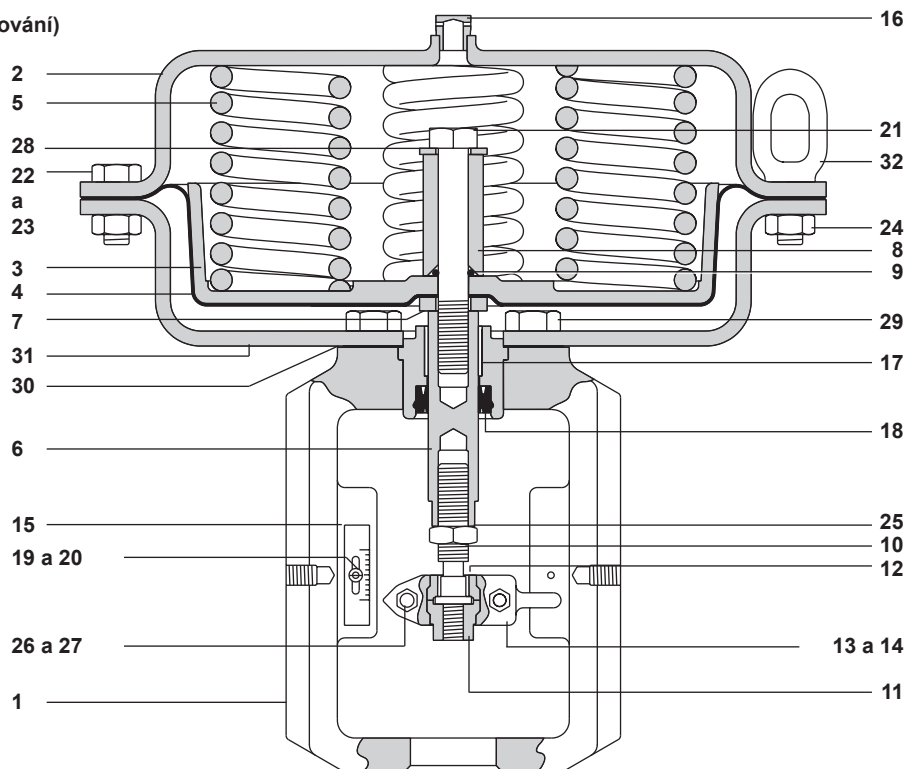
Pneumatické pohony řady PNS3000 a PNS4000

Pol. Část	Materiál
1 Membránová komora	Nerez ocel 304
2 Membrána	Zesílená nitrilová pryž
3 Opěrná deska membrány	Lisovaná ocel
4 Pružiny	Pružinová ocel
5 Vřeteno	Nerez ocel
6 Zajišťovací matice	Nerez ocel
7 Distanční díl	Pozinkovaná ocel
8 'O' kroužek	Pryž
9 Vedení pružiny	Pozinkovaná ocel
10 Držák membrány	Pozinkovaná ocel
11 Kluzné vedení	Bronz
12 'V' kroužek	Pryž

Pol. Část	Materiál
13 Třmen (jho)	Nerez ocel 304
14 Těsnění	Bezazbestové vlákno
15 Upevňovací šrouby	Nerez ocel
16 Šrouby a matice komory	Nerez ocel
17 Adaptér - horní díl	Nerez ocel
18 Zajišťovací matice	Nerez ocel
19 Adaptér - spodní díl	Nerez ocel
20 Konektory	Nerez ocel
21 Šrouby a matice konektorů	Nerez ocel
22 Indikátor zdvihu	Hliník
23 Zátka (s odvětrávacím otvorem)	Poniklovaná mosaz
24 Distanční díl	Pozinkovaná ocel

Materiály (pokračování)

PN9000



Pneumatické pohony řady PN9000

(* díly s povrchovou úpravou)

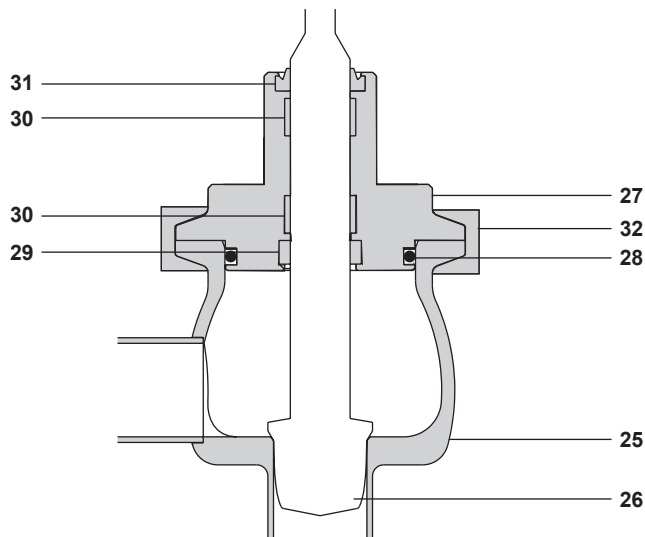
Pol.	Část	Materiál
1	Třmen	Tvárná litina
2	Vrchní část membránové komory	Uhlíková ocel *
3	Opěrná deska membrány	Hliník
4	Membrána	Zesílený NBR
5	Pružina	Pružinová ocel
6	Vřeteno	Nerez ocel
7	Podložka	Uhlíková ocel *
8	Distanční díl	Uhlíková ocel *
9	'O' kroužek	Viton
10	Konektor	Uhlíková ocel *
11	Spojovací adaptér	Uhlíková ocel *
12	Spojovací prstenec	Uhlíková ocel *
13	Přední spojovací díl	Nerez ocel
14	Zadní spojovací díl	Nerez ocel
15	Stupnice	Nerez ocel
16	Odvětrávací zátka	Mosaz
17	Kluzné vedení	Kompozit PTFE/ocel

Pol.	Část	Materiál
18	Ucpávka	Polyuretan
19	Šroub stupnice	Uhlíková ocel *
20	Matice (nyloc) stupnice	Uhlíková ocel *
21	Šroub	Uhlíková ocel * Gr. 8,8
22	Šroub s 6-hrannou hlavou (krátký)	Uhlíková ocel * Gr. 8,8
23	Šroub s 6-hrannou hlavou (dlouhý)	Uhlíková ocel * Gr. 8,8
24	Matice	Uhlíková ocel * Gr. 8,8
25	Zajišťovací matice	Uhlíková ocel *
26	Šrouby s vnitřním šestihranem	Uhlíková ocel * Gr. 8,8
27	Matice	Uhlíková ocel * Gr. 8,8
28	Podložka	Uhlíková ocel *
29	Šroub s 6-hrannou hlavou	Uhlíková ocel * Gr. 8,8
30	Těsnění	Zesílený grafit
31	Spodní část membránové komory	Uhlíková ocel *
32	Zvedací oko	Ocelolitina

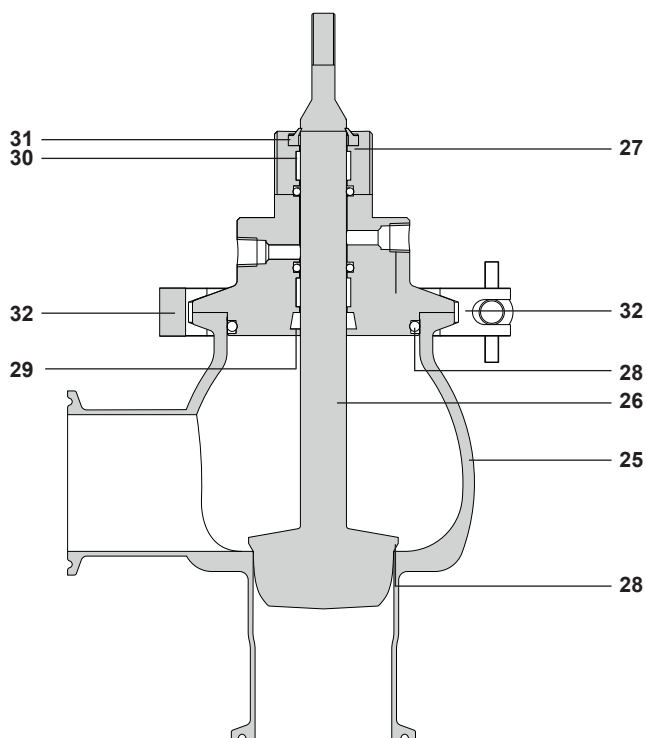
Materiály (pokračování)

Regulační ventily SA a SB

Pol.	Část	Materiál
25	Těleso	Nerez ocel ASTM A479-316L
26	Kuželka, vřeteno a měkké těsnění	Nerez ocel ASTM A479-316L
		Nerez ocel 316L
27	Víko	Nerez ocel ASTM A479-316L
28	Těsnění víka/tělesa	Viton (FKM)
29	Ucpávka vřetene	Viton (FKM)
30	Pouzdra vřetene	PTFE-FC
31	Stírací kroužek	Bílý Viton nebo EPDM
32	Svorka (clamp) tělesa	Nerez ocel 304

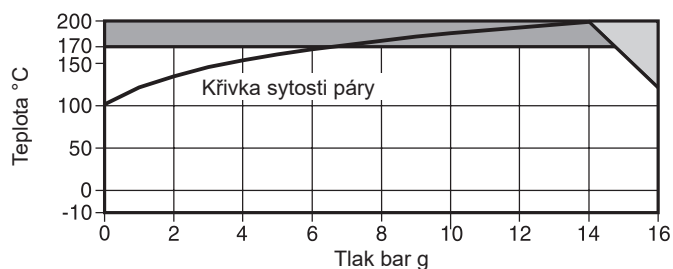


SA Dvoucestný regulační ventil



SB Dvoucestný regulační ventil
s aseptickým víkem sterilizovaným párou
(standardní vybavení)

Oblast použití



Výrobek **nesmí** být použit v této oblasti.

Pro tuto oblast musí být použita ucpávka vřetene z Vitonu (V).

Návrhové podmínky pro těleso	PN16
Maximální návrhový tlak	16 bar g @ 120 °C
Maximální návrhová teplota	200 °C @ 14 bar g
Minimální návrhová teplota	-20 °C
Maximální provozní teplota	Viton (FKM) (V) 170 °C
Minimální provozní teplota	-10 °C
Poznámka: Pro nižší provozní teploty kontaktujte Spirax Sarco.	
Maximální diferenční tlak	Viz strany 7 až 9
Navrženo pro hydraulický test za studena tlakem max.:	24 bar g

Hodnoty K_v (ventily SB a SA)

Průtoková charakteristika	Velikost ventilu	K_v podle velikosti ventilu a provedení jeho vnitřních částí								
		DN15	DN20	DN25	DN32	DN40	DN50	DN65	DN80	DN100
	Zdvih	20 mm					30 mm			
Ekviprocentní a lineární	Standardní	4	6,3	10	16	25	36	63	100	160
	Redukce 1	-	4	6,3	10	16	25	36	63	100
	Redukce 2	-	-	4	6,3	10	16	25	36	63
	Redukce 3	-	-	-	4	6,3	10	16	25	36

Vnitřní části pro mikroprůtoky ve všech ventilech ≤ DN25

Mikroprůtoky	Zdvih	20 mm				
	Průtočný otvor	1/8"	3/16"	1/4"	1/4"	3/8"
Lineární charakteristika	K_v	0,4	0,63	1,0	1,6	2,5

Přepočít: $K_v = C_v (US) \times 0.855$ $C_v (UK) = C_v (US) \times 0.833$

Maximální diferenční tlaky pro těsnost uzavření Class IV - ventily SB a SA

Pohony PNS3000 (pružina vysouvá vřeteno z pohonu)

Velikost ventilu			DN15	DN20	DN25	DN32	DN40	DN50	DN65	DN80	DN100
K _v			4,0	6,3	10	16	25	36	63	100	160
Zdvih mm			20 mm						30 mm		
Pohon	Rozsah pružin	Pozicioner	Maximální diferenční tlak pro těsnost uzavření Class IV (bar)								
PNS3220	0,2 - 1,0	Volitelný	8,3	4,1	1,4						
	0,4 - 1,2	Volitelný	16,0	14,0	7,1	4,0	2,4				
PNS3320	0,2 - 1,0	Volitelný	16,0	16,0	16,0	4,0	2,4				
	0,4 - 1,2	Volitelný	16,0	16,0	16,0	11,4	7,6	3,8			
PNS3326	1,0 - 3,0	Ano	16,0	16,0	12,8	16,0	16,0	12,7			
PNS3420	0,2 - 1,0	Volitelný	16,0	16,0	16,0	7,7	5,0	2,3			
	0,4 - 1,2	Volitelný	16,0	16,0	16,0	16,0	12,8	6,8			
PNS3426	1,0 - 3,0	Ano			16,0	16,0	16,0	16,0			
PNS3430	0,4 - 1,2	Volitelný							3,4	2,0	1,2
PNS3436	1,0 - 3,0	Ano							10,7	6,9	4,6

Pohony PN9000E (pružina vysouvá vřeteno z pohonu)

Velikost ventilu			DN15	DN20	DN25	DN32	DN40	DN50	DN65	DN80	DN100
K _v			4,0	6,3	10	16	25	36	63	100	160
Zdvih mm			20 mm						30 mm		
Pohon	Rozsah pružin	Pozicioner	Maximální diferenční tlak pro těsnost uzavření Class IV (bar)								
PN9120E	0,4 - 1,2	Volitelný	14,0	8,0	4,0	2,0	1,0	-			
PN9126E	1,0 - 2,0	Ano	16,0	16,0	15,0	9,0	6,0	3,0			
PN9123E	2,0 - 4,0	Ano	16,0	16,0	16,0	16,0	15,0	8,0			
PN9220E	0,2 - 1,0	Volitelný	16,0	16,0	10,0	6,0	3,0	1,0			
	0,4 - 1,2	Volitelný	16,0	16,0	16,0	15,0	10,0	5,0			
PN9226E	1,0 - 2,0	Ano	16,0	16,0	16,0	16,0	16,0	16,0			
PN9223E	2,0 - 4,0	Ano	16,0	16,0	16,0	16,0	16,0	16,0			
PN9320E	0,2 - 1,0	Volitelný	16,0	16,0	16,0	14,0	10,0	5,0			
	0,4 - 1,2	Volitelný	16,0	16,0	16,0	16,0	16,0	12,0			
PN9330E	0,4 - 1,2	Ano							6,0	4,0	3,0
PN9336E	1,0 - 2,0	Ano							16,0	12,0	8,0
PN9337E	2,5 - 3,5	Ano							16,0	16,0	16,0

Maximální diferenční tlak pro těsnost uzavření Class IV - ventily SB a SA

PNS4000 (pružina zasouvá vřeteno do pohonu)

Velikost ventilu				DN15	DN20	DN25	DN32	DN40	DN50	DN65	DN80	DN100
K _v				4,0	6,3	10	16	25	36	63	100	160
Zdvih mm				20 mm						30 mm		
Pohon	Rozsah pružin	Pozicioner	Minimální tlak ovládacího vzduchu	Maximální diferenční tlak pro těsnost uzavření Class IV (bar)								
PNS4220	0,2 - 1,0	Volitelný	1,4	16,0	14,0	7,1	4,0	2,4				
	0,2 - 1,0	Ano	2,0	16,0	16,0	16,0	15,1	10,2	5,3			
	0,2 - 1,0	Ano	3,0	16,0	16,0	16,0	16,0	16,0	12,7			
	0,2 - 1,0	Ano	4,0	16,0	16,0	16,0	16,0	16,0	16,0			
PNS4320	0,2 - 1,0	Volitelný	1,4	16,0	16,0	16,0	11,4	7,6	3,8			
	0,2 - 1,0	Ano	2,0	16,0	16,0	16,0	16,0	16,0	12,7			
	0,2 - 1,0	Ano	3,0	16,0	16,0	16,0	16,0	16,0	16,0			
PNS4420	0,2 - 1,0	Volitelný	1,4			16,0	16,0	16,0	6,8			
	0,2 - 1,0	Ano	2,0			16,0	16,0	16,0	16,0			
	0,2 - 1,0	Ano	3,0			16,0	16,0	16,0	16,0			
PNS4430	0,2 - 1,0	Volitelný	1,4							3,4	2,0	1,2
	0,2 - 1,0	Ano	2,0							10,7	6,9	4,6
	0,2 - 1,0	Ano	3,0							16,0	15,0	10,2
	0,2 - 1,0	Ano	4,0							16,0	16,0	15,8

PN9000R (pružina zasouvá vřeteno do pohonu)

Velikost ventilu				DN15	DN20	DN25	DN32	DN40	DN50	DN65	DN80	DN100
K _v				4,0	6,3	10	16	25	36	63	100	160
Zdvih mm				20 mm						30 mm		
Pohon	Rozsah pružin	Pozicioner	Maximální diferenční tlak pro těsnost uzavření Class IV (bar)									
PN9120R	0,2 - 1,0	Volitelný	16,0	16,0	16,0	16,0	16,0	16,0				
	0,4 - 1,2	Volitelný	16,0	16,0	16,0	16,0	16,0	16,0				
PN9126R	1,0 - 2,0	Ano	16,0	16,0	16,0	16,0	16,0	16,0				
PN9123R	2,0 - 4,0	Ano	16,0	16,0	16,0	16,0	16,0	8,0				
PN9220R	0,2 - 1,0	Volitelný	16,0	16,0	16,0	16,0	16,0	16,0				
	0,4 - 1,2	Volitelný	16,0	16,0	16,0	16,0	16,0	16,0				
PN9226R	1,0 - 2,0	Ano	16,0	16,0	16,0	16,0	16,0	16,0				
PN9223R	2,0 - 4,0	Ano	16,0	16,0	16,0	16,0	16,0	16,0				
PN9320R	0,2 - 1,0	Volitelný	16,0	16,0	16,0	16,0	16,0	16,0				
	0,4 - 1,2	Volitelný	16,0	16,0	16,0	16,0	16,0	16,0				
PN9330R	0,4 - 1,2	Ano							16,0	16,0	16,0	
PN9336R	1,0 - 2,0	Ano							16,0	16,0	16,0	
PN9337R	2,5 - 3,5	Ano							8,0	5,0	3,0	

Maximální diferenční tlak pro těsnost uzavření Class VI (pouze pro měkké těsnění) - ventily SB a SA

PNS3000 (pružina vysouvá vřeteno z pohonu)

Velikost ventilu			DN15	DN20	DN25	DN32	DN40	DN50	DN65	DN80	DN100
K _V			4,0	6,3	10	16	25	36	63	100	160
Zdvih mm			20 mm						30 mm		
Pohon	Rozsah pružin	Pozicioner	Maximální diferenční tlak pro těsnost uzavření Class VI (bar)								
PNS3220	0,4 - 1,2	Volitelný	12,1	8,4	3,0	2,3	1,3	-	-	-	-
PNS3320	0,2 - 1,0	Volitelný	12,1	8,4	3,0	2,3	1,3	-	-	-	-
	0,4 - 1,2	Volitelný	16,0	16,0	9,1	7,4	5,1	2,3	-	-	-
PNS3326	1,0 - 3,0	Ano	16,0	16,0	16,0	16,0	16,0	8,4	-	-	-
PNS3420	0,2 - 1,0	Volitelný	16,0	14,9	6,0	4,8	3,2	1,3	-	-	-
	0,4 - 1,2	Volitelný	16,0	16,0	15,1	12,4	8,8	4,4	-	-	-
PNS3426	1,0 - 3,0	Ano	-	-	16,0	16,0	16,0	13,5	-	-	-
PNS3430	0,4 - 1,2	Volitelný	-	-	-	-	-	-	2,2	1,7	-
PNS3436	1,0 - 3,0	Ano	-	-	-	-	-	-	7,4	5,9	3,7

PN9000E (pružina vysouvá vřeteno z pohonu)

Velikost ventilu			DN15	DN20	DN25	DN32	DN40	DN50	DN65	DN80	DN100
K _V			4,0	6,3	10	16	25	36	63	100	160
Zdvih mm			20 mm						30 mm		
Pohon	Rozsah pružin	Pozicioner	Maximální diferenční tlak pro těsnost uzavření Class VI (bar)								
PN9120E	0,4 - 1,2	Volitelný	7,0	4,0	1,0	1,0	-	-	-	-	-
PN9126E	1,0 - 2,0	Ano	16,0	16,0	7,0	6,0	4,0	2,0	-	-	-
PN9123E	2,0 - 4,0	Ano	16,0	16,0	16,0	15,0	10,0	5,0	-	-	-
PN9220E	0,2 - 1,0	Volitelný	16,0	11,0	4,0	3,0	2,0	1,0	-	-	-
	0,4 - 1,2	Volitelný	16,0	16,0	12,0	10,0	7,0	3,0	-	-	-
PN9226E	1,0 - 2,0	Ano	16,0	16,0	16,0	16,0	16,0	11,0	-	-	-
PN9223E	2,0 - 4,0	Ano	16,0	16,0	16,0	16,0	16,0	16,0	-	-	-
PN9320E	0,2 - 1,0	Volitelný	16,0	16,0	11,0	9,0	7,0	3,0	-	-	-
	0,4 - 1,2	Volitelný	16,0	16,0	16,0	16,0	15,0	8,0	-	-	-
PN9330E	0,4 - 1,2	Ano	-	-	-	-	-	-	4,0	3,0	2,0
PN9336E	1,0 - 2,0	Ano	-	-	-	-	-	-	13,0	10,0	6,0
PN9337E	2,5 - 3,5	Ano	-	-	-	-	-	-	16,0	16,0	16,0
PN9337E	2,5 - 3,5	Ano	-	-	-	-	-	-	16,0	16,0	16,0

Maximální diferenční tlak pro těsnost uzavření Class VI (pouze pro měkké těsnění) - ventily SB a SA

PNS4000 (pružina zasouvá vřeteno do pohonu)

Velikost ventilu				DN15	DN20	DN25	DN32	DN40	DN50	DN65	DN80	DN100
K _v				4,0	6,3	10	16	25	36	63	100	160
Zdvih mm				20 mm						30 mm		
Pohon	Rozsah pružin	Pozicioner	Minimální tlak ovládacího vzduchu	Maximální diferenční tlak pro těsnost uzavření Class VI (bar)								
PNS4220	0,2 - 1,0	Volitelný	1,4	12,1	8,4	3,0	2,3	1,3	-	-	-	-
	0,2 - 1,0	Ano	2,0	16,0	16,0	12,1	9,9	6,9	3,3	-	-	-
	0,2 - 1,0	Ano	3,0	16,0	16,0	16,0	16,0	16,0	8,4	-	-	-
	0,2 - 1,0	Ano	4,0	16,0	16,0	16,0	16,0	16,0	13,5	-	-	-
PNS4320	0,2 - 1,0	Volitelný	1,4	16,0	16,0	9,1	7,4	5,1	2,3	-	-	-
	0,2 - 1,0	Ano	2,0	16,0	16,0	16,0	16,0	16,0	8,4	-	-	-
	0,2 - 1,0	Ano	3,0	16,0	16,0	16,0	16,0	16,0	16,0	-	-	-
PNS4420	0,2 - 1,0	Volitelný	1,4	-	-	15,1	12,4	8,8	4,4	-	-	-
	0,2 - 1,0	Ano	2,0	-	-	16,0	16,0	16,0	13,5	-	-	-
	0,2 - 1,0	Ano	3,0	-	-	16,0	16,0	16,0	16,0	-	-	-
PNS4430	0,2 - 1,0	Volitelný	1,4	-	-	-	-	-	-	2,2	1,7	-
	0,2 - 1,0	Ano	2,0	-	-	-	-	-	-	7,4	5,9	3,7
	0,2 - 1,0	Ano	3,0	-	-	-	-	-	-	16,0	13,1	8,4
	0,2 - 1,0	Ano	4,0	-	-	-	-	-	-	16,0	16,0	13,1

PN9000R (pružina zasouvá vřeteno do pohonu)

Velikost ventilu				DN15	DN20	DN25	DN32	DN40	DN50	DN65	DN80	DN100
K _v				4,0	6,3	10	16	25	36	63	100	160
Zdvih mm				20 mm						30 mm		
Pohon	Rozsah pružin	Pozicioner	Maximální diferenční tlak pro těsnost uzavření Class VI (bar)									
PN9120R	0,2 - 1,0	Volitelný	16,0	16,0	16,0	16,0	16,0	16,0	16,0	-	-	-
	0,4 - 1,2	Volitelný	16,0	16,0	16,0	16,0	16,0	15,0	-	-	-	
PN9126R	1,0 - 2,0	Ano	16,0	16,0	16,0	16,0	16,0	12,0	-	-	-	
PN9123R	2,0 - 4,0	Ano	16,0	16,0	16,0	16,0	16,0	5,0	-	-	-	
PN9220R	0,2 - 1,0	Volitelný	16,0	16,0	16,0	16,0	16,0	16,0	-	-	-	
	0,4 - 1,2	Volitelný	16,0	16,0	16,0	16,0	16,0	16,0	-	-	-	
PN9226R	1,0 - 2,0	Ano	16,0	16,0	16,0	16,0	16,0	16,0	-	-	-	
PN9223R	2,0 - 4,0	Ano	16,0	16,0	16,0	16,0	16,0	16,0	-	-	-	
PN9320R	0,2 - 1,0	Volitelný	16,0	16,0	16,0	16,0	16,0	16,0	-	-	-	
	0,4 - 1,2	Volitelný	16,0	16,0	16,0	16,0	16,0	16,0	-	-	-	
PN9330R	0,4 - 1,2	Ano	-	-	-	-	-	-	16,0	16,0	16,0	
PN9336R	1,0 - 2,0	Ano	-	-	-	-	-	-	16,0	16,0	14,0	
PN9337R	2,5 - 3,5	Ano	-	-	-	-	-	-	6,0	4,0	3,0	

Rozměry ventilu (přibližné v mm)

Velikost ventilu	Typ připojení a rozměry					
	Přivařovací		Závitové	Koncovky pro sanitární svorky (clamps)	Rozměry jsou společné pro všechny typy připojení	
	A	B	A a B	A a B	C	D
DN15	70	24	-	42,0	64	43
DN20	70	26	-	44,0	64	43
DN25	70	40	55	60,3	73	57
DN32	70	43	66	64,5	75	57
DN40	70	49	70	69,9	80	57
DN50	85	54	82	88,9	91	65
DN65	105	68	105	88,9	95	85
DN80	105	83	110	95,3	121	85
DN100	130	96	150	114,3	133	97

Hmotnost ventilu (kg)

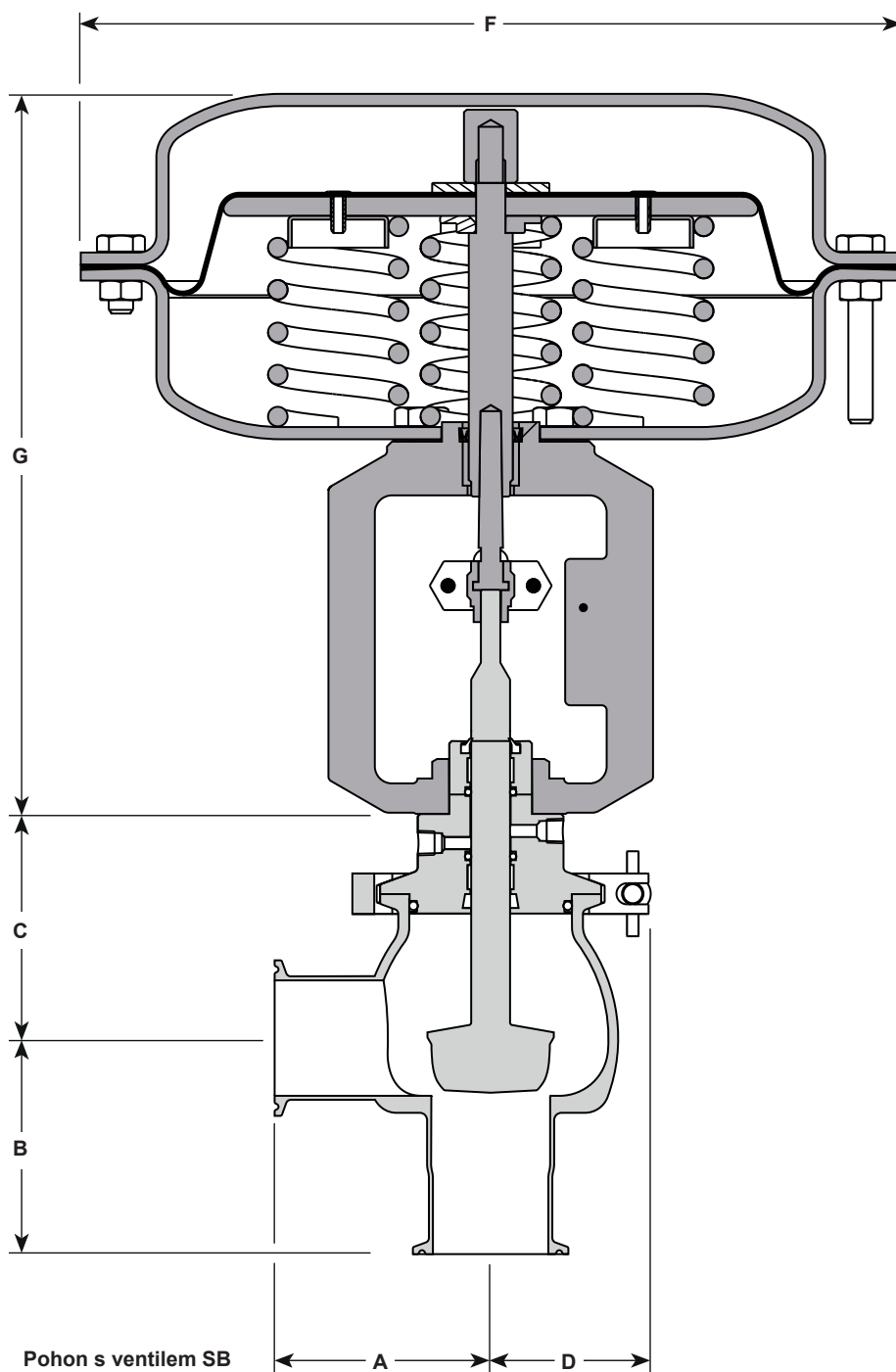
Velikost ventilu	Ventily SB, SA	
	Sanitární svorky (clamp) a závitové	Přivařovací Tube
DN15	1,5	1,0
DN20	1,5	1,0
DN25	2,5	2,0
DN32	3,0	2,0
DN40	3,0	2,5
DN50	4,0	3,0
DN65	6,5	5,5
DN80	8,0	7,0
DN100	11,0	10,0

Rozměry a hmotnost pohonu (přibližné) v mm a kg

Typ pohonu	F	G	Hmotnost
PNS3200 a PNS4200	209	240	7,2
PNS3300 a PNS4300	285	264	11,2
PNS3420 a PNS4420	336	263	20,0
PNS3430 a PNS4430	336	328	20,0
PNS3530	405	367	22,6
PNS3630	465	400	38,0

Rozměry a hmotnost pohonu (přibližné) v mm a kg



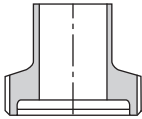
Typová řada	F	G	Hmotnost
PN9100E a varianty	275	170	6
PN9100R a varianty	275	170	6
PN9200E a varianty	300	300	17
PN9200R a varianty	300	300	17
PN9320E a varianty	325	390	27
PN9320R a varianty	325	390	27
PN9330E a varianty	335	390	27
PN9330R a varianty	335	390	27



Kódové označení typu připojení

Níže uvedené kódy představují pouze užší výběr dostupných typů připojovacích koncovek. Pokud požadovaný typ připojení není uveden, kontaktujte prosím Spirax Sarco.

Poznámka: Pokud není uvedeno jinak, jsou pro každý typ připojení a specifikaci k dispozici všechny velikosti.

Typ připojení		Norma	Kód
Tupý svar a Tube svar		DIN 11850 (Series 2)	OO
		ASME BPE (není k dispozici pro DN32)	OD
Koncovky pro sanitární svorky (clamps)		ASME BPE (Tri-clamp®) (není k dispozici pro DN32)	AO
Aseptický závit		DIN 11864 T1 Form A	GS
		DIN 11864 TI Form B	GT
		DIN 11887 (11851)	GU
		SMS 1146 (není k dispozici pro DN15 a DN20)	GV

Jak objednávat

Příklad specifikace regulačního ventilu

Velikost ventilu	DN15, DN20, DN25, DN32, DN40, DN50, DN65, DN80 a DN100	DN15
	Poznámka: DN15, DN20 a DN32 nejsou k dispozici pro určité typy připojení - viz strana 13	
Typ ventilu	SB = Dvoucestný ventil s rohovým připojením a aseptickým víkem sterilizovaným párou	SB
	SA = Dvoucestný ventil s rohovým připojením	
Průtoková charakteristika	E = Ekviprocentní	E
	L = Lineární	
Materiál tělesa	6 = Nerez ocel 316L	6
Norma typu připojení	Nutno specifikovat - viz strana 13	OO
Provedení dosedací plochy	S = Nerez ocel	S
Těsnění víka/tělesa	V = Bílý Viton (schválení FDA, USP 26 Class VI)	V
Vnitřní povrchová úprava	0 = Standardně mechanické leštění 0.375 µm (ASME BPE SFV4)	0
K_v	Nutno specifikovat	4

Příklad specifikace pneumatického pohonu PNS, PN nebo PNP

Typ	PNS pneumatický pohon	PNS = Nerez ocel	
	PN nebo PNP pneumatický pohon	PN = Natřeno vrstvou práškové polyesterové barvy	PN
		PNP = Chemicky niklovaný povrch (ENP)	
Typová řada, funkce pružin	PNS pneumatický pohon	3 = řada 3000 (vícepružinový, pružina vysouvá vřeteno z pohonu)	
		4 = řada 4000 (vícepružinový, pružina zasouvá vřeteno do pohonu)	3
	PN nebo PNP pneumatický pohon	9 = řada 9000	
Velikost membránové komory		2 = 310 cm ²	
	PNS pneumatický pohon	3 = 490 cm ²	
		4 = 710 cm ²	1
		1 = 100 cm ²	
	PN nebo PNP pneumatický pohon	2 = 340 cm ²	
		3 = 670 cm ²	
Zdvih		2 = 20mm	
	PNS pneumatický pohon	3 = 30mm	2
		2 = 20mm	
	PN nebo PNP pneumatický pohon	3 = 30mm	
Rozsah pružin		0 = 0.2 až 1.0 bar (0.4 až 1.2 bar)	
	PNS pneumatický pohon	6 = 1.0 až 3.0 bar	
		0 = 0.2 až 1.0 bar (0.4 až 1.2 bar)	0
		3 = 2,0 až 4.0 bar	
	PN nebo PNP pneumatický pohon	6 = 1.0 až 2.0 bar	
		7 = 2.5 až 3.5 bar	
Funkce pružin		E = pružina vysouvá vřeteno z pohonu	E
		R = pružina zasouvá vřeteno do pohonu	

Příklad objednávky:

1 ks Spirax Sarco regulační ventil Steri-trol SBE6OOSV04 DN15 a 1 ks pneumatický pohon PNS3320. Rozsah pružin 0.4 až 1.2 bar.

Náhradní díly

Dodávané náhradní díly jsou označeny níže uvedenými čísly položek. Při objednávání náhradních dílů vždy uveďte typ pohonu a/nebo ventilu (uvedený na výrobním štítku) a název dílu uvedený níže.

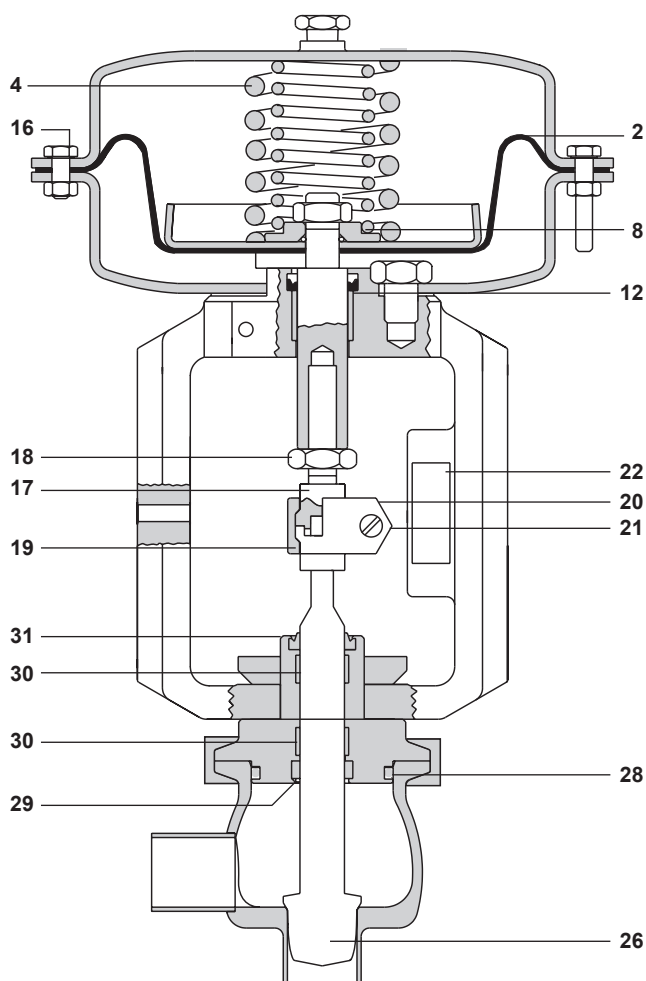
Dodávané náhradní díly pro regulační ventily SA a SB a pneumatické pohony řady PNS3000 a PNS4000

Popis		Položka č.
Pohon	Sada ucpávek vřetene pohonu ('O' kroužek a 'V' kroužek)	8 a 12
	Sada ND membrány (membrána, 'O' kroužek a 'V' kroužek)	2, 8 a 12
	Indikátor zdvíhu	22
	Sada ND pružin (sada pružin, 3 ks dlouhých šroubů s 6-hrannou hlavou a matic)	4 a 16
	Spojovací sada (zajišťovací matice, horní a dolní díl adaptéru, konektory, šrouby a matice)	17, 18, 19, 20 a 21
Ventil	SA a SB	Sada ucpávek vřetene ventilu (bez těsnění víka/tělesa) 29, 30 a 31
		Těsnění víka/tělesa Viton (3 ks v sadě) 28
		Kuželka a vřeteno (ekviprocentní nebo lineární) 26

Příklad objednávky náhradních dílů:

1 sada ucpávek vřetene ventilu pro regulační ventil Steri-trol DN15 SBE6OOSV04.

1 sada ucpávek vřetene pohonu pro pneumatický pohon PNS3320 s rozsahem pružin 0.4 až 1.2 bar.



Pohon a SA ventil

Poznámka: Náhradní díly pro pohony řady PN9000 viz katalogový list TI-P357-30.