



Cert. No. LRQ 0963008

ISO 9001

SRV2 Přímočinný nerezový redukční ventil

Popis

SRV2 je kompaktní nerezový přímočinný redukční ventil pro páru, stlačený vzduch a vybrané technické plyny. Všechny části přicházející do styku s médiem jsou vyrobeny z nerez oceli 316L. Redukční ventil je dodáván s jednou ze tří barevně odlišených pružin pro tři různé rozsahy přetlaků za ventilem. Barva pružiny a rozsah tlaků jsou dány typem disku (18) umístěného na nastavovací kolečku (2):

Šedá	0.14 až 1.7 bar g
Zelená	1.4 až 4.0 bar g
Oranžová	3.5 až 8.6 bar g

Pozn.: Pokud se rozsahy překrývají, vždy volte nižší rozsah, aby bylo dosaženo lepší kvality výstupního tlaku.

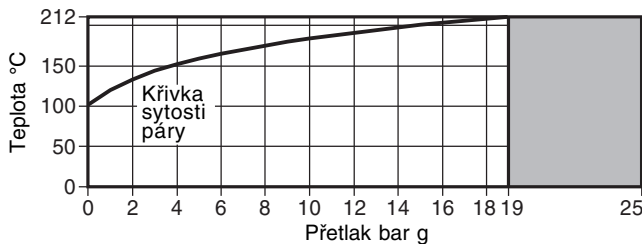
Certifikáty

K výrobku je možné dodat certifikát 3.1B dle EN 10204.
Pozn.: Požadavek na certifikát je nutné uplatnit v objednávce.

Velikosti a připojení

½", ¾" a 1" závitový BSP (BS21 Rp = Rp ČSN ISO 7-1) nebo NPT. DN15, DN20 a DN25 přírubový BS 4504 PN25 a ANSI 150.

Oblast použití

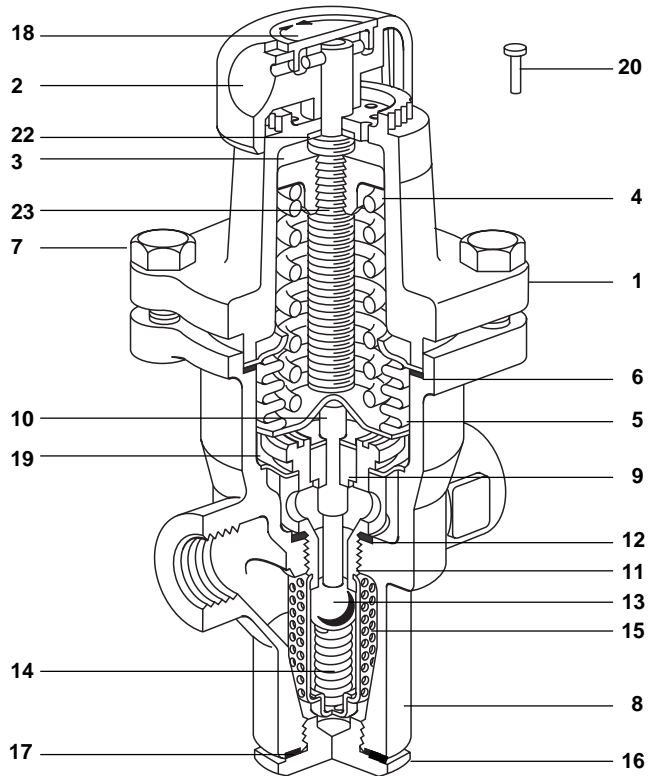


Výrobek nesmí být použit v tmavě vyznačené oblasti.

Návrhové podmínky pro těleso	PN25
PMA Maximální dovolený přetlak při 120°C	25 bar g
TMA Maximální dovolená teplota při 19 bar g	212°C
Minimální dovolená teplota	0°C
PMO Maximální provozní přetlak pro sytou páru	19 bar g při 212°C
TMO Maximální provozní teplota	212°C při 19 bar g
Minimální provozní teplota	0°C
Pozn.: Pro nižší teploty kontaktujte techniky Spirax Sarco.	
Maxiální přetlak za ventilem	8.6 bar g
ΔPMX Maximální diferenční tlak je omezen hodnotou PMO	
Maximální doporučený tlakový spád při maximálním průtoku	10:1
Navrženo pro hydraulický test za studena přetlakem max. 38 bar g	
Pozn.: S namontovanými vnitřními částmi nesmí zkušební přetlak přesáhnout 19 bar g	

Materiály

Pol.Část	Materiál
1 Kryt pružiny	Hliník LM6 Poniklováno
2 Nastavovací kolečko	Plast Polypropylen
3 Horní opěrka pružiny	Šedá litina DIN 1691 GG 20 Poniklováno
4 Nastavovací pružina	Pružinová ocel BS 2803 685 A55 Range 2 Poniklováno
5 Sestava vlnovce	Nerez ocel 316Ti / 316L
6 Těsnění sestavy vlnovce	Zesílený grafit



Pol.Část	Materiál
7 Šroub hex. M8 x 25 mm	Nerez ocel BS 6105 A 270
8 Těleso	Nerez ocel DIN 1.4404 BS 3100 316 C12 ASTM A351 CF 3M Leštěno (electropolish)
9 Vodící pouzdro	Grafit/PTFE
10 Vřeteno	Nerez ocel ASTM A276 316L
11 Sedlo ventilu	Nerez ocel BS 3100 316 C 12 ASTM A351 CF 3M DIN 1.4404
12 Těsnění sedla ventilu	Nerez ocel BS 1449 316 S11
13 Kuželka	Nerez ocel 316L
14 Vratná pružina	Nerez ocel BS 2056 316 S42
15 Síto	Nerez ocel BS 1449 316 SH
16 Uzávěr	Nerez ocel ASTM A276 316L
17 "O" kroužek uzávěru	PTFE
18 Identifikační disk	Plast Polypropylen
19 Destička s otvorem	Nerez ocel BS 1449 316 S13 AISI 316L
20 Zabezpečovací kolík	Poměděná ocel
21 Příruby	Nerez ocel DIN 1.4404 BS 3100 316 C12 ASTM A351 CF 3M Leštěno (electropolish)
22 Podložka	Nerez ocel 316L
23 Hřídelka se šroubovicí	Uhlík. ocel BS 970 230 M07 Poniklováno

Pozn.: Položky 9, 10, 11, 13, 14 a 15 tvoří jednu sestavu.

Kapacita

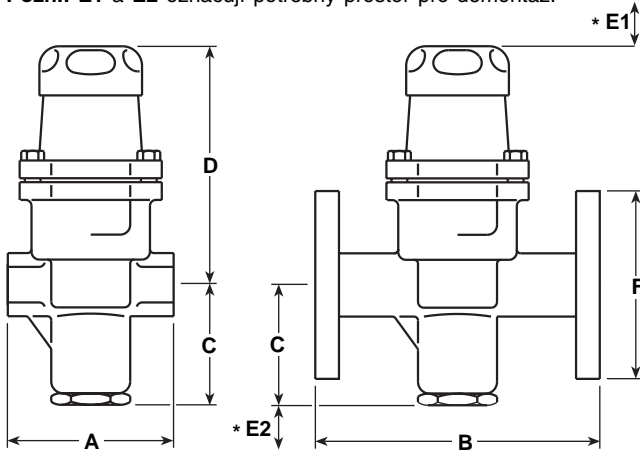
Kapacity pro páru a stlačený vzduch viz katalogový list TI-P045-13. Průtokové součinitele při plném zdvihu kuželky ventilu (použit pro dimenzování pojistného ventilu) :

Velikost	DN15	DN20	DN25
Kvs	1.5	2.5	3.0

Rozměry / hmotnost (přibližné) v mm a kg

Velikost	A	B	B	C	D	* E1	* E2	F	Hmotnost		
									Záv.	Přír.	
1/2" BSP/NPT	83	-	-	62	130	25	15	-	1.48	-	
DN15	PN25	-	150	-	62	130	25	15	97	-	3.1
	ANSI 150	-	-	140	62	130	25	15	91	-	2.4
3/4" BSP/NPT	96	-	-	62	130	25	15	-	1.58	-	
DN20	PN25	-	150	-	62	130	25	15	107	-	3.8
	ANSI 150	-	-	140	62	130	25	15	100	-	2.8
1" BSP/NPT	108	-	-	62	130	25	15	-	1.70	-	
DN25	PN25	-	160	-	62	130	25	15	117	-	4.4
	ANSI 150	-	-	153	62	130	25	15	110	-	3.6

* Pozn.: E1 a E2 označují potřebný prostor pro demontáž.



Náhradní díly

Dodávané náhradní díly jsou označeny plnou čarou. Části nakreslené přerušovanou čarou se nedodávají jako náhradní díly.

Dodávané náhradní díly

* Nastavovací pružina	Šedá	0.14 až 1.7 bar g	4, 18
	Zelená	1.40 až 4.0 bar g	4, 18
	Oranžová	3.50 až 8.6 bar g	4, 18

* Vlnovec (nerez ocel) **5, 6**

* Šrouby krytu pružiny (4 ks) **7**

Sestava kuželky a sedla **6, 11, 12, 19**

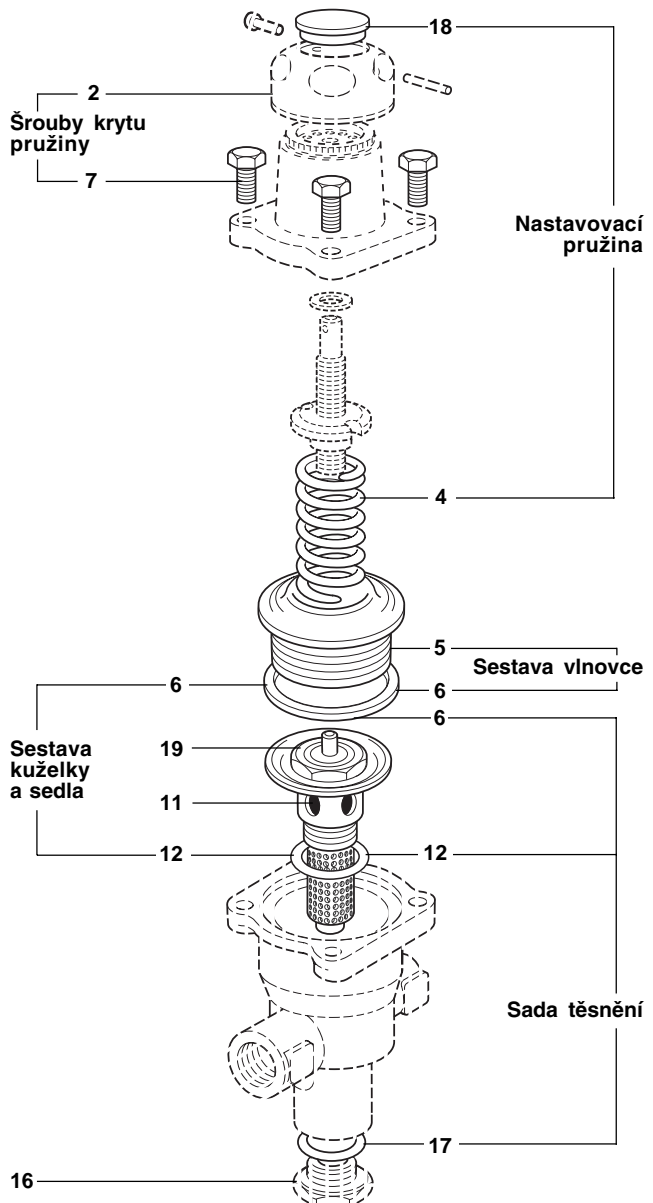
* Sada těsnění s "O" kroužkem **6, 12, 17**

* Stejně pro všechny velikosti.

Jak objednávat

Při objednávání používejte označení uvedená v odstavci Dodávané náhradní díly (ND). Uveďte velikost, typ a rozsah redukčního ventilu.

Příklad : Nastavovací pružina oranžová (3.5/8.6 bar) pro redukční ventil SRV2 DN15.



Montáž, údržba a bezpečnostní opatření

Kompletní informace naleznete v Návodu pro montáž a údržbu (IM-P186-03) dodávaným s výrobkem.

Základní montážní doporučení

Redukční ventil SRV2 je nutné montovat do vodorovného potrubí s hlavní osou vertikálně tak, aby směr toku média odpovídal směru šipky na tělese ventilu.

Jak objednávat

Příklad : nerezový redukční ventil SRV2 závitový 1/2" BSP s oranžovou pružinou pro rozsah 3.5 / 8.6 bar g.

Doporučené utahovací momenty

Položka	nebo mm	N m
7 Šrouby	13 A/F M8 x 25	18 - 24
11 Sedlo	32 A/F	162 - 198
16 Uzávěr	32 A/F	115 - 125