

## SP7-20, SP7-21 a SP7-22 Smart pozicioner

### Popis

SP7-2\* je elektronicky konfigurovatelný pozicioner se schopností komunikace navržený pro montáž na pneumatické lineární nebo rotační pohony. Vyznačuje se malým a kompaktním tvarem, modulární konstrukcí a vynikajícím poměrem ceny a výkonu. Plně automatické stanovení řídicích parametrů a přizpůsobení se pozicioneru umožňuje značnou úsporu času a optimální chování řízení.

Pozicioner SP7-20 je standardně vybaven místním komunikačním rozhraním (LCI). Navíc je k dispozici volitelná 'komunikace 'HART®' prostřednictvím signálu 20 mA. Obě komunikace jsou založeny na protokolu HART®. Alternativně jsou k dispozici HART®5 nebo HART®7.

Další dodávané verze jsou SP7-21 s modulem PROFIBUS PA nebo SP7-22 s modulem FOUNDATION Fieldbus.




Kromě vstupu pro analogovou požadovanou polohu (set point) je pozicioner vybaven digitálním vstupem, který lze použít k aktivaci funkcí řídicího systému v zařízení. Digitální výstup umožňuje vysílat souhrnná hlášení (alarmy/poruchy).



Všude, kde se v dokumentu uvádí SP7-2\*, jsou informace relevantní pro všechny verze; SP7-20, SP7-21 a SP7-22.

Pokud jsou informace specifické, bude u nich uveden odkaz na příslušnou verzi.

### Schválení

	<b>ATEX rating</b>	II 2 G Ex db IIC T4/T5/T6 Gb
	<b>IECEx rating</b>	Ex db IIC T4/T5/T6 Gb
	<b>CCC (China)</b>	Ex db IIC T4/T5/T6 Gb
	<b>NEPSI rating</b>	Ex db IIC T4/T5/T6 Gb

### Aplikace

SP7-2\* může být použit s jakýmkoli pohonem, který odpovídá normě NAMUR, tedy včetně následujících typových řad pneumatických pohonů Spirax Sarco:

**BVA300 rotační**

**PN1600**

**PNS3000 a PNS4000**

**PN9000**

**TN2000**

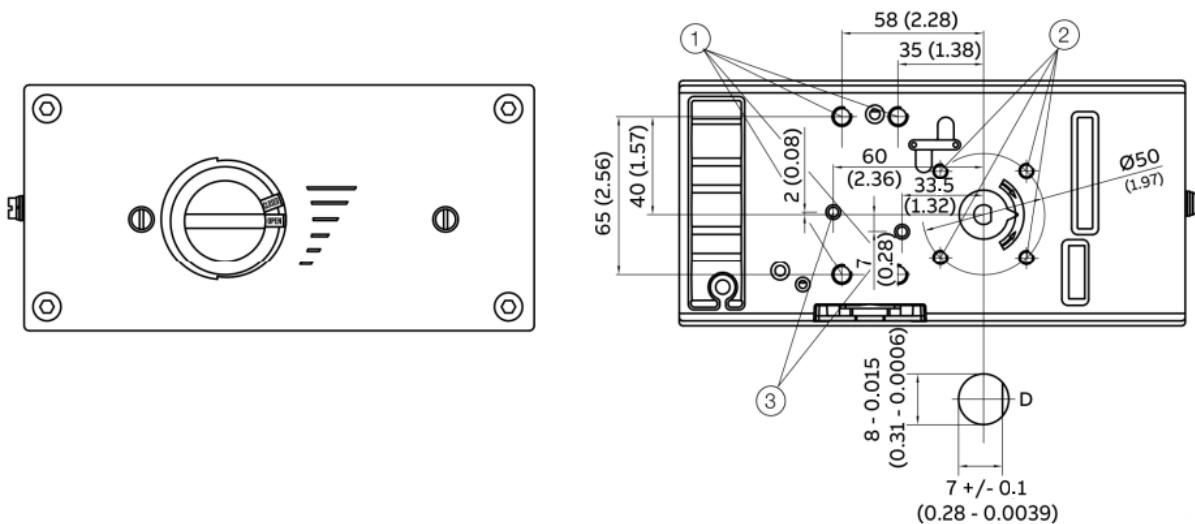
## Materiály

Část	Materiál	Povrchová úprava
Skříň a víko	Tlakový hliníkový odlitek	Skříň - antikorozní nátěr, černý
		Víko - Antikorozní nátěr, odstín RAL9016
Montážní sady	Nerez ocel	-
Kužel zpětnovazebního kolíku	Nylon	-

## Technické údaje

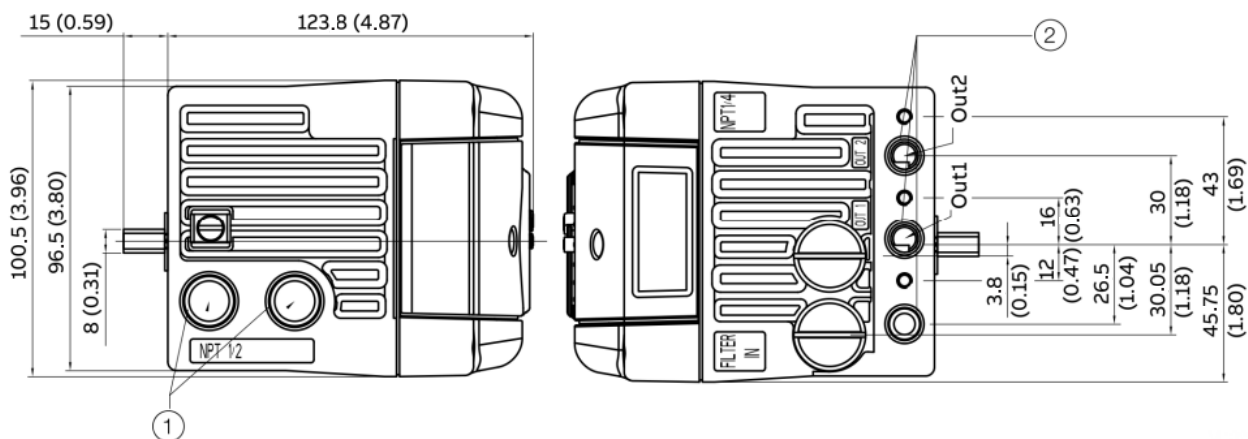
Vstupní signál	4–20 mA (minimální amplituda rozděleného rozsahu 8 mA) nebo PROFIBUS PA nebo FOUNDATION Fieldbus	
Impedance	Max. 485 +/- 15 Ω (pouze pro vstupní signál 4–20mA)	
Napájecí vzduch	1.4 až 6.0 bar	
Kvalita napájecího vzduchu	ISO 8573-1:2010 třídy čistoty 3:3:3	
Výstupní tlak vzduchu pro pohon	0 až 100% tlaku napájecího vzduchu	
Zdvih nebo rotace pneupohonu	20 mm až 150 mm nebo 55° až 90°	
Akce	Jednočinná / odfuk vzduchu při selhání / dvoučinná	
Provozní teplota	-40 až 85 °C	
Připojení vzduchu	¼" NPT vnitřní závit	
Regulační odchylka	≤ 0.5 %	
Pásmo tolerance	0.3 až 10 %, nastavitelné	
Konfigurovatelná mrtvá zóna	0,1 až 10 %, nastavitelné pro 4–20 mA, HART a PROFIBUS PA, 0,1 až 5 % pro FOUNDATION Fieldbus.	
Rozlišení (A/D převod)	> 16,000 kroků	
Vzorkovací frekvence	20 ms (pouze pro vstupní signál 4–20mA).	
Vliv teploty okolí	≤ 0.5 % na 10 K	
Referenční teplota	20 °C	
Vliv vibrací	≤ 1 % při 10 g a 80 Hz	
Krytí	IP65	
Hmotnost	Montážní sada pro lineární pohony - 0.78 kg	
	Montážní sada pro rotační pohony - 0.4 kg	
	Pozicioner (bez montážních sad nebo bloků s manometry) - 3,0 kg	
Základní verze	SP7-20	4-20 mA nebo 4-20 mA s HART
	SP7-21	PROFIBUS PA
	SP7-22	FOUNDATION Fieldbus

## Rozměry (přibližné) v mm (palcích)



- ① Závěťový otvor M8 (hloubka 10 mm (0,39"))
- ② Závěťový otvor M6 (hloubka 8 mm (0,31"))

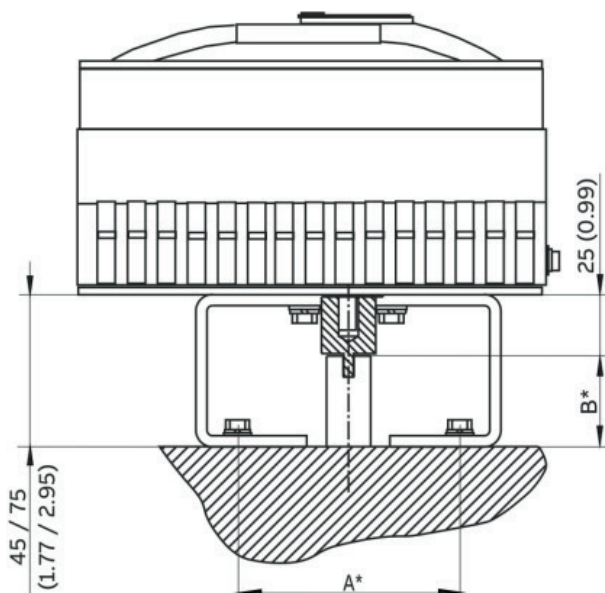
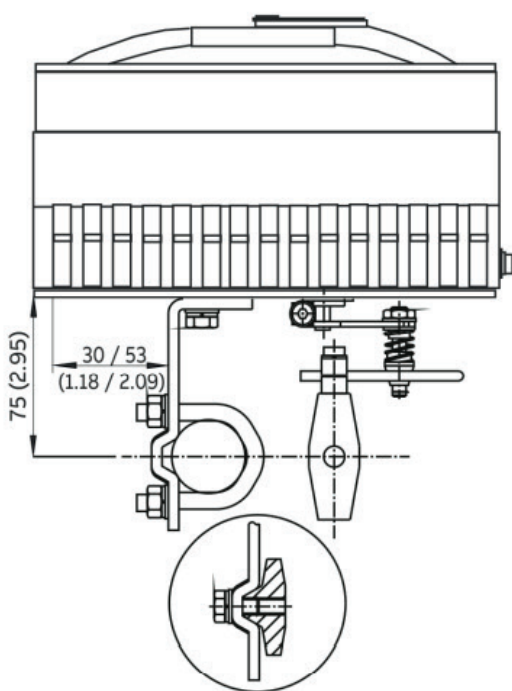
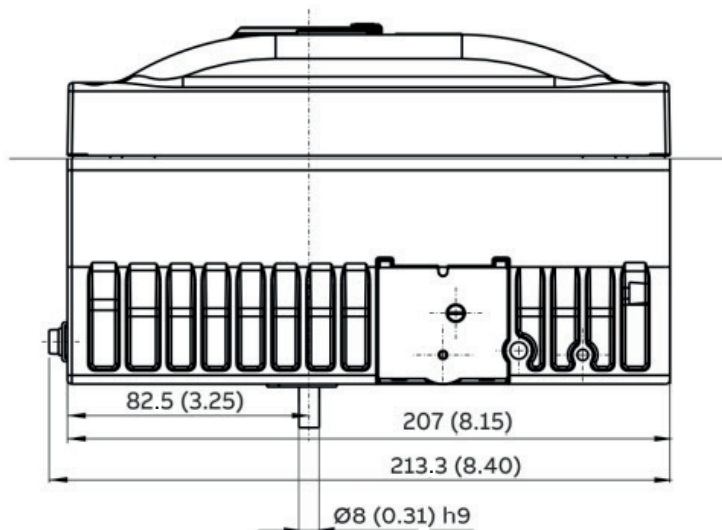
- ③ Závěťový otvor M5 x 0.5 (výřtupy vzduřdu pro integrovanou montáž)



- ① NPT 1/2" nebo M20 x 1.5

- ② Připojení vzduřdu NPT 1/4" - 18 nebo G1/4

## Rozměry (přibližné) v mm (palcích)



\* Rozměry A a B závisí na typu rotačního pohonu

## Montážní sady pro rotační pohony

Montážní rozměry pohonu	Označení montážní sady
80/20 mm	AKR13
80/30 mm	AKR14
130/30 mm	AKR15
130/50 mm	AKR16

Pro pohony BVA je potřeba montážní sada AKR14.

## Možnosti specifikace pozicioneru SP7-20 - 4-20mA nebo 4-20 mA s HART

Skříň/montáž	Hliníková lakovaná skříň, pro montáž na lineární pohony dle DIN/IEC 534/NAMUR nebo rotační pohony dle VDI/VDE 3845	10
	Hliníková lakovaná skříň, s mechanickým indikátorem polohy, pro montáž na lineární pohony dle DIN/IEC 534/NAMUR nebo rotační pohony dle VDI/VDE 3845	20
Obsluha	Operátorský panel a displej integrovaný do víka skříně	1
Ochrana proti výbuchu	ATEX II 2G Ex db II C T4/T5/T6 Gb	1
	IECEX Ex db II C T4/T5/T6 Gb	6
	NEPSI Ex db IIC T4/T5/T6 Gb	X
Akce/Bezpečnostní poloha (v případě výpadku elektrického napájení)	Jednočinný pohon, do bezpečnostní polohy (fail safe)	1
	Jednočinný pohon, zůstává v poloze (fail freeze)	2
	Dvoučinný pohon, do bezpečnostní polohy (fail safe)	3
	Dvoučinný pohon, zůstává v poloze (fail freeze)	4
Připojení	Kabel: Závit M20 x 1.5, vzduchová trubička: Závit ¼"-18 NPT	2
	Kabel: Závit ½"-14 NPT, vzduchová trubička: Závit ¼"-18 NPT	3
Standardní	Žádný	0
	Zásuvný modul pro analogovou zpětnou vazbu polohy pohonu, rozsah signálu 4 ... 20 mA, dvouvodičové zapojení	1
	Zásuvný modul pro digitální zpětnou vazbu polohy pohonu	3
	Zásuvný modul pro analogovou zpětnou vazbu polohy pohonu, rozsah signálu 4 ... 20 mA, dvouvodičové zapojení, a digitální zpětnou vazbu polohy pohonu	4
	Žádný	0
Volitelná mechanická sada pro digitální zpětnou vazbu polohy pohonu	Mechanická sada pro digitální zpětnou vazbu polohy pohonu s bezdotykovými spínači SJ2-SN (NC nebo logická 1)	1
	Mechanická sada pro digitální zpětnou vazbu polohy pohonu s mikrospínači 24 V AC/DC (přepínací kontakty) (Pozn. 2)	3
Nastavení parametrů/ Bus adresa	Tovární nastavení pro zařízení HART	1
Provedení (lakování/krytí)	Standardní	1
	Vyšší tuhost + nižší kapacita vzduchu	H
	Třída ochrany IP 66	P
Identifikační štítek zařízení	Žádný	0
	Štítek (Pozn. 3)	1
	Nerez ocel 18.5 x 65 mm (0.73 x 2.56 palce) (Pozn. 3)	2
Volitelné	SIL2 - Prohlášení o shodě	CS2
	Certifikace CCC	CCC pro Ex d

### SP7-20

Poznámka 1: Pouze pro kabelové připojení se závitem NPT  
 Poznámka 2: Pouze pro verzi Ex d  
 Poznámka 3: Prostý text, max. 16 znaků  
 Poznámka 4: Pouze jednočinná verze s pneu funkcí fail safe

Příklad objednávacího kódu:

## Možnosti specifikace pozicioneru SP7-21 - PROFIBUS PA

<b>Standardní</b>	<b>Skříň/montáž</b>	Hliníková lakovaná skříň, pro montáž na lineární pohony dle DIN/IEC 534/NAMUR nebo rotační pohony dle VDI/VDE 3845	<b>10</b>
		Hliníková lakovaná skříň, s mechanickým indikátorem polohy, pro montáž na lineární pohony dle DIN/IEC 534/NAMUR nebo rotační pohony dle VDI/VDE 3845	<b>20</b>
	<b>Obsluha</b>	Operátorský panel a displej integrovaný do víka skříně	<b>1</b>
	<b>Ochrana proti výbuchu</b>	ATEX II 2G Ex db II C T4/T5/T6 Gb	<b>1</b>
		IECEX Ex db II C T4/T5/T6 Gb	<b>6</b>
		NEPSI Ex db IIC T4/T5/T6 Gb	<b>X</b>
	<b>Akce/Bezpečnostní poloha (v případě výpadku elektrického napájení)</b>	Jednočinný pohon, do bezpečnostní polohy (fail safe)	<b>1</b>
		Jednočinný pohon, zůstává v poloze (fail freeze)	<b>2</b>
		Dvoučinný pohon, do bezpečnostní polohy (fail safe)	<b>3</b>
		Dvoučinný pohon, zůstává v poloze (fail freeze)	<b>4</b>
	<b>Připojení</b>	Kabel: Závit M20 x 1.5, vzduchová trubička: Závit ¼"-18 NPT	<b>2</b>
		Kabel: Závit ½"-14 NPT, vzduchová trubička: Závit ¼"-18 NPT	<b>3</b>
	<b>Volitelný modul pro funkci vypnutí (shutdown)</b>	Žádný	<b>0</b>
	<b>Volitelná mechanická sada pro digitální zpětnou vazbu polohy pohonu</b>	Žádný	<b>03</b>
		Mechanická sada pro digitální zpětnou vazbu polohy pohonu s bezdotykovými spínači SJ2-SN (NC nebo logická 1)	<b>13</b>
		Mechanická sada pro digitální zpětnou vazbu polohy pohonu s mikrospínači 24 V AC/DC (přepínací kontakty) (Pozn. 2)	<b>33</b>
	<b>Provedení (lakování/krytí)</b>	Standardní	<b>1</b>
		Vyšší tuhost + nižší kapacita vzduchu	<b>H</b>
		Třída ochrany IP 66	<b>P</b>
	<b>Identifikační štítek zařízení</b>	Žádný	<b>0</b>
Štítek s textem, se samostatnou samolepkou (Pozn. 3)		<b>1</b>	
Nerez ocel 18.5 x 65 mm (0.73 x 2.56 palce) (Pozn. 3)		<b>2</b>	
<b>Volitelné</b>	<b>Certifikace CCC</b>	CCC pro Ex d	<b>CCC</b>

**SP7-21** Poznámka 1: Pouze pro kabelové připojení se závitem NPT  
 Poznámka 2: Pouze pro verzi Ex d  
 Poznámka 3: Prostý text, max. 16 znaků

**Příklad objednacího kódu:** SP7-21 20 1 1 2 2 0 0 3 1 0

## Možnosti specifikace pozicioneru SP7-22 - FOUNDATION Fieldbus

<b>Standardní</b>	<b>Skříň/montáž</b>	Hliníková lakovaná skříň, pro montáž na lineární pohony dle DIN/IEC 534/NAMUR nebo rotační pohony dle VDI/VDE 3845	<b>10</b>
		Hliníková lakovaná skříň, s mechanickým indikátorem polohy, pro montáž na lineární pohony dle DIN/IEC 534/NAMUR nebo rotační pohony dle VDI/VDE 3845	<b>20</b>
	<b>Obsluha</b>	Operátorský panel a displej integrovaný do víka skříně	<b>1</b>
	<b>Ochrana proti výbuchu</b>	ATEX II 2G Ex db II C T4/T5/T6 Gb	<b>1</b>
		IECEX Ex db II C T4/T5/T6 Gb	<b>6</b>
		NEPSI Ex db IIC T4/T5/T6 Gb	<b>X</b>
	<b>Akce/Bezpečnostní poloha (v případě výpadku elektrického napájení)</b>	Jednočinný pohon, do bezpečnostní polohy (fail safe)	<b>1</b>
		Jednočinný pohon, zůstává v poloze (fail freeze)	<b>2</b>
		Dvoučinný pohon, do bezpečnostní polohy (fail safe)	<b>3</b>
		Dvoučinný pohon, zůstává v poloze (fail freeze)	<b>4</b>
	<b>Připojení</b>	Kabel: Závít M20 x 1.5, vzduchová trubička: Závít ¼"-18 NPT	<b>2</b>
		Kabel: Závít ½"-14 NPT, vzduchová trubička: Závít ¼"-18 NPT	<b>3</b>
	<b>Volitelné moduly pro funkci vypnutí (shutdown)</b>	Žádný	<b>0</b>
	<b>Volitelná mechanická sada pro digitální zpětnou vazbu polohy pohonu</b>	Žádný	<b>04</b>
		Mechanická sada pro digitální zpětnou vazbu polohy pohonu s bezdotykovými spínači SJ2-SN (NC nebo logická 1)	<b>14</b>
		Mechanická sada pro digitální zpětnou vazbu polohy pohonu s mikrospínači 24 V AC/DC (přepínací kontakty) (Pozn. 2)	<b>34</b>
	<b>Provedení (lakování/krytí)</b>	Standardní	<b>1</b>
		Vyšší tuhost + nižší kapacita vzduchu	<b>H</b>
		Třída ochrany IP 66	<b>P</b>
	<b>Identifikační štítek zařízení</b>	Žádný	<b>0</b>
Štítek s textem, se samostatnou samolepkou (Pozn. 3)		<b>1</b>	
Nerez ocel 18.5 x 65 mm (0.73 x 2.56 palce) (Pozn. 3)		<b>2</b>	
<b>Volitelné</b>	<b>Certifikace CCC</b>	CCC pro Ex d	<b>CCC</b>

**SP7-22** Poznámka 1: Pouze pro kabelové připojení se závitem NPT  
 Poznámka 2: Pouze pro verzi Ex d  
 Poznámka 3: Prostý text, max. 16 znaků

**Příklad objednávacího kódu:** SP7-22 10 1 1 3 2 0 34 P 2

## Montážní/spojovací sada: Montážní sady pro středové umístění

Typ pohonu	Typová řada ventilů Spirax Sarco	Velikosti ventilů	Označení montážní sady
PN9100	Spira-trol dvoucestné a QL trojcestné	DN15 až DN50	AKL10
PN9200		DN15 až DN100	AKL10
PN9300		DN15 až DN100	AKL10
PN9400		DN125 až DN300	AKL17
TN2150	Spira-trol dvoucestné a QL trojcestné	DN15 až DN100	AKL10
TN2300		DN125 až DN300	AKL17
TN2400	Spira-trol dvoucestné a QL trojcestné	DN125 až DN300	AKL17
TN2270		DN125 až DN300	AKL17
TN2270		DN125 až DN300	AKL17
PN3000(E)	LE, LEA a Steri-trol	DN15 až DN100	AKL10
PN4000(R)		DN15 až DN100	AKL10
PN5000	KE, KEA, LE a QL trojcestné	DN15 až DN100	AKL10 + UBC
PN6000		DN15 až DN100	AKL10 + UBC
PN5000	QL trojcestné	DN125 až DN200	AKL11 + UBC
PN6000		DN125 až DN200	AKL11 + UBC
PN1600	"C"	DN65 až DN100	AKL11
PN1600		DN125 až DN200	AKL11
PN1600	Spira-trol	DN125 až DN300	AKL11

### BVA rotační pohony

Pro pohony BVA je potřeba montážní sada AKR14.

### Blok s manometry

		Označení sady	Hmotnost
6 bar/87 psi NPT¼"	Jednočinný	GBS6A	0,28 kg
	Dvoučinný	GBD6A	0,32 kg
0.6 MPa/87 psi NPT¼"	Jednočinný	GBS06A	0,28 kg
	Dvoučinný	GBD06A	0,32 kg

### Jak objednávat

**Příklad:** 1 ks Spirax Sarco Smart pozicioner SP7-20-10113201112 s montážní sadou AKL10 a blokem s manometry GBS6A.

**Upozornění:** Pozicioner SP7-20 musí být napájen vysoce kvalitním přístrojovým vzduchem dle normy ISO 8573-1:2010 s třídami čistoty 3:3:3.