

## SP7-10, SP7-11 a SP7-12 Smart pozicionery

### Popis

Pozicioner SP7-1\* je určen k řízení jakéhokoli ventilu ovládaného lineárním nebo rotačním pneumatickým pohonem, který odpovídá normě NAMUR. Zaručuje přesnou proporcionalitu mezi zdvihem ventilu a hodnotou elektrického vstupního signálu (mA) do pozicioneru.

Skříň pozicioneru SP7-1\* je hliníkový odlitek, který je upraven i pro venkovní instalaci. Jednotku lze namontovat na pneumatické pohony rotační pro rozsah úhlu natočení -57 až 57° nebo lineární pro rozsah úhlu natočení -28 až 28°.

Pozicioner lze dodat bez montážní sady nebo se sadou pro rotační nebo lineární pohony, typ musí být specifikován v objednávce.

Pozicioner lze dodat bez nebo včetně bloku s manometry, příslušný požadavek musí být uveden v objednávce. Pozicioner je určen pro řídicí signál v mA a a tlak napájecího vzduchu od 1.4 do 6 bar.

Pozicioner SP7-1\* může být také použit pro obrácenou akci řídicího signálu (reverzní řízení).

Pozicioner SP7-10 je standardně vybaven místním komunikačním rozhraním (LCI). Navíc je k dispozici volitelná 'komunikace 'HART®' prostřednictvím signálu 20 mA. Obě komunikace jsou založeny na protokolu HART®. Alternativně jsou k dispozici HART®5 nebo HART®7.

Další dodávané verze jsou SP7-11 s modulem PROFIBUS PA nebo SP7-12 s modulem FOUNDATION Fieldbus.

Kromě vstupu pro analogovou požadovanou polohu (set point) je pozicioner vybaven digitálním vstupem, který lze použít k aktivaci funkcí řídicího systému v zařízení. Digitální výstup umožňuje vysílat souhrnná hlášení (alarmy/poruchy).



Všude, kde se v dokumentu uvádí SP7-1\*, jsou informace relevantní pro všechny verze; SP7-10, SP7-11 a SP7-12. Pokud jsou informace specifické, bude u nich uveden odkaz na příslušnou verzi.

### Schválení



ATEX rating

II 2 G Ex ib IIC T6, T4...T1 Gb



CCC (China)

Ex ib IIC T4/T6 Gb



NEPSI rating

Ex ib IIC T4/T6 Gb

### Tlak napájecího vzduchu

Pozicioner SP7-1\* musí být napájen vysoce kvalitním přístrojovým vzduchem dle normy ISO 8573-1:2010 s třídami čistoty 3:3:3

### Aplikace

SP7-1\* může být použit s jakýmkoli pohonem, který odpovídá normě NAMUR, tedy včetně následujících typových řad pneumatických pohonů Spirax Sarco:

BVA300 rotační

PN1600

PNS3000 a PNS4000

PN9000

TN2000

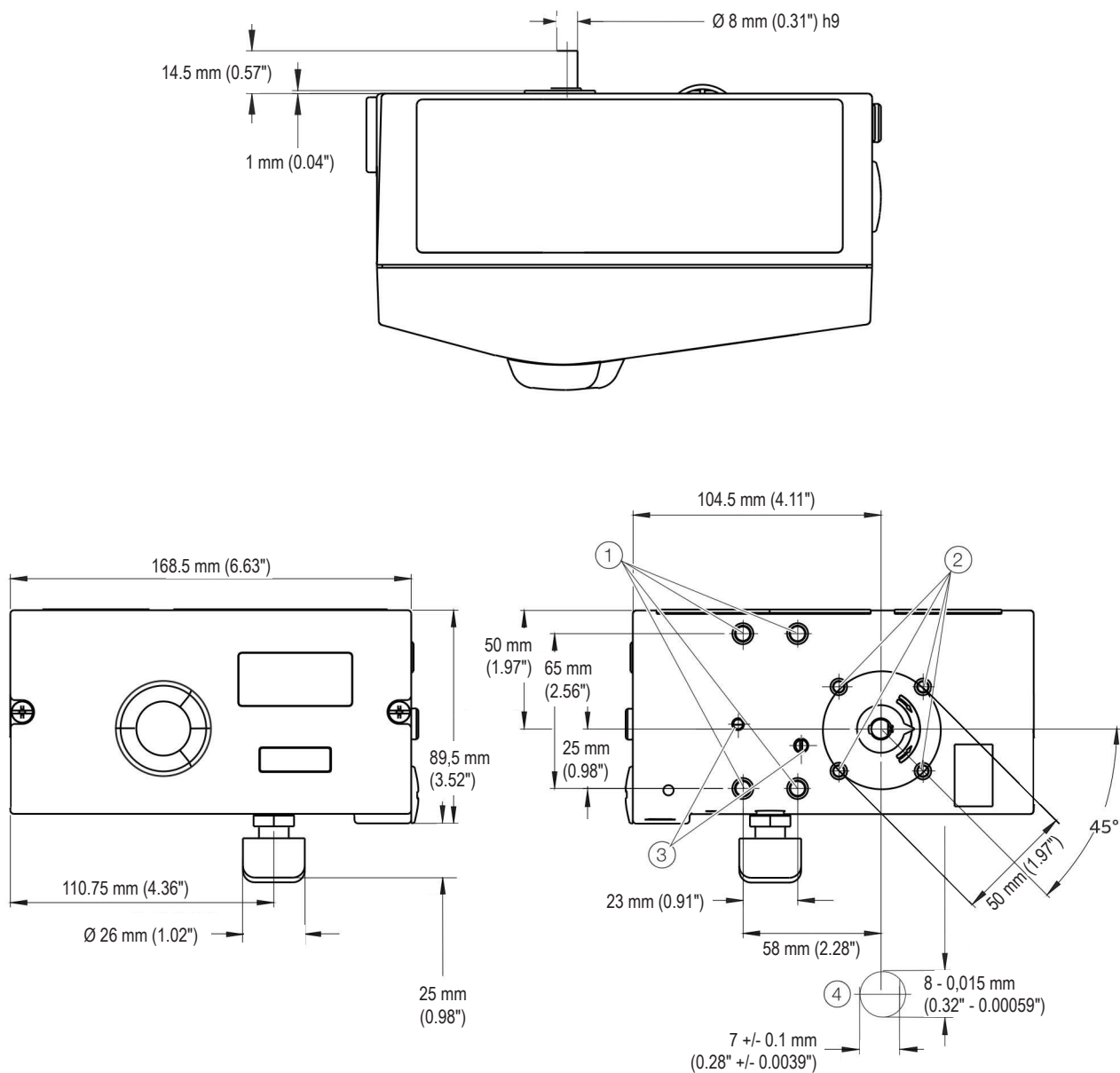
## Materiály

Část	Materiál	Povrchová úprava
Skříň a víko	Tlakový hliníkový odlitek	Skříň - antikorozní nátěr, černý
		Víko - antikorozní nátěr, odstín RAL9016
Montážní sady	Nerez ocel	-
Kužel zpětnovazebního kolíku	Nylon	-

## Technické údaje

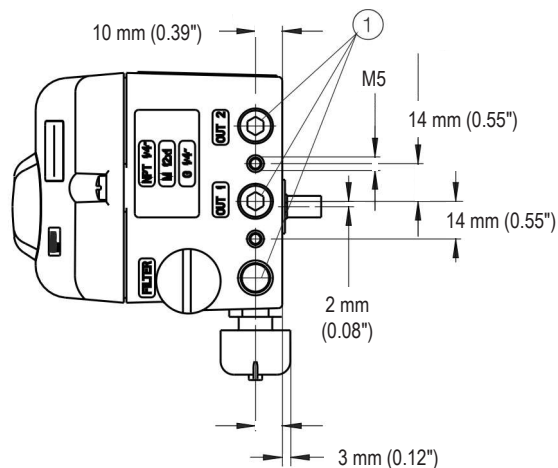
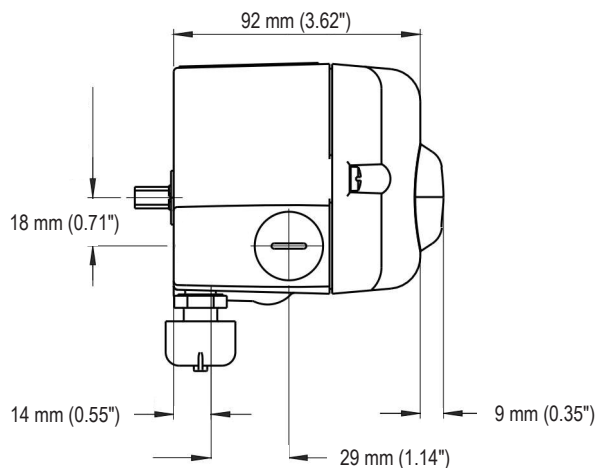
Vstupní signál	4–20 mA (minimální amplituda rozděleného rozsahu 8 mA) nebo PROFIBUS PA nebo FOUNDATION Fieldbus
Impedance	Max. 485 +/- 15 Ω (pouze pro vstupní signál 4–20mA)
Tlak napájecího vzduchu	1.4 až 6.0 bar
Kvalita napájecího vzduchu	ISO 8573-1:2010 třídy čistoty 3:3:3
Výstupní tlak vzduchu pro pohon	0 až 100% tlaku napájecího vzduchu
Zdvih nebo rotace pneupohonu	20 mm až 150 mm nebo 55° až 90°
Akce	Jednočinná / odfuk vzduchu při selhání / dvoučinná
Provozní teplota	-40 až 85 °C
Připojení vzduchu	¼" NPT vnitřní závit
Regulační odchylka	≤ 0.5 %
Pásmo tolerance	0.3 až 10 %, nastavitelné
Konfigurovatelná mrtvá zóna	0,1 až 10 %, nastavitelné pro 4–20 mA, HART a PROFIBUS PA, 0,1 až 5 % pro FOUNDATION Fieldbus.
Rozlišení (A/D převod)	> 16,000 kroků
Vzorkovací frekvence	20 ms (pouze pro 4-20 mA, HART a PROFIBUS PA)
Vliv teploty okolí	≤ 0.5 % na 10 K
Referenční teplota	20 °C
Vliv vibrací	≤ 1 % při 10 g a 80 Hz
Krytí	IP65
Hmotnost	Montážní sada pro lineární pohony - 0.78 kg
	Montážní sada pro rotační pohony - 0.4 kg
	Pozicioner (bez montážních sad nebo bloků s manometry) - 1,7 kg
Základní verze	SP7-10- 4-20 mA nebo 4-20 mA s HART
	SP7-11 - Profibus PA
	SP7-12 - Foundation fieldbus

## Rozměry (přibližné) v mm (palcích)

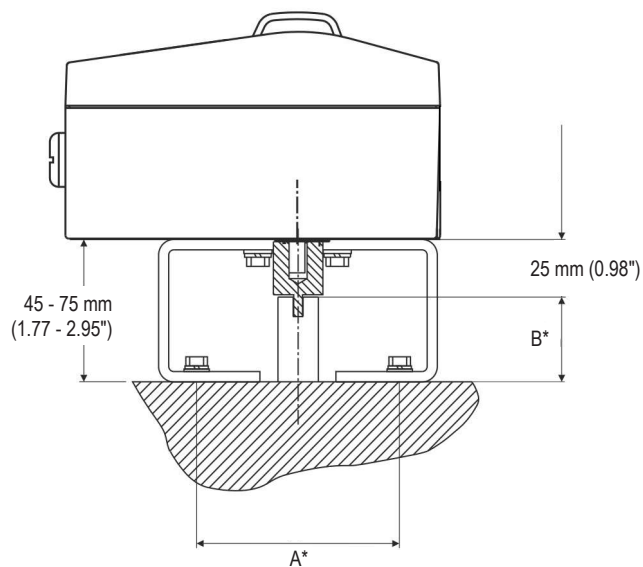
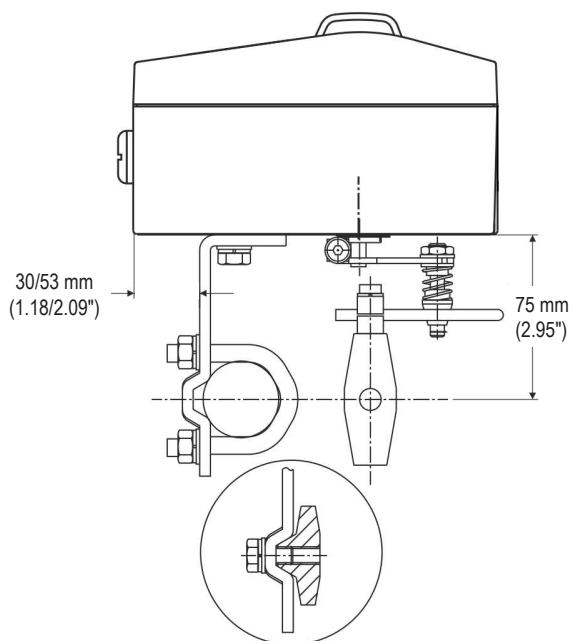


- ① Závrtový otvor M8 (hloubka 10 mm [0.39"])
- ② Závrtový otvor M6 (hloubka 8 mm [0.31"])
- ③ Závrtový otvor M5 x 0.5 (výstupy vzduchu pro přímou montáž)
- ④ Hřídélka zpětné vazby (zobrazena větší než odpovídá měřítku)

## Rozměry (přibližné) v mm (palcích)



① Připojení vzduchu NPT 1/4"-18



\* Rozměry A a B závisí na typu rotačního pohonu

## Montážní sady pro rotační pohony

Montážní rozměry pohonu	Označení montážní sady
80/20 mm	AKR13
80/30 mm	AKR14
130/30 mm	AKR15
130/50 mm	AKR16

Pro pohony BVA je potřeba montážní sada AKR14.

## Možnosti specifikace pozicioneru SP7-10 - 4-20mA nebo 4-20 mA s HART

<b>Standardní</b>	<b>Skříň/montáž</b>	Hliníková lakovaná skříň, pro montáž na lineární pohony dle DIN/IEC 534/NAMUR nebo rotační pohony dle VDI/VDE 3845	<b>10</b>
		Hliníková lakovaná skříň, s mechanickým indikátorem polohy, pro montáž na lineární pohony dle DIN/IEC 534/NAMUR nebo rotační pohony dle VDI/VDE 3845	<b>20</b>
		Jednotka řízení pro vzdálený snímač (Pozn. 1)	<b>70</b>
	<b>Vstup/port komunikace</b>	Vstup 4 ... 20 mA, dvou vodičové zapojení, se zástrčkovým konektorem pro LKS (=LCI) adaptér	<b>1</b>
		Vstup 4 ... 20 mA, dvou vodičové zapojení, se zástrčkovým konektorem pro LKS (=LCI) adaptér a FSK modulem pro HART komunikaci	<b>2</b>
	<b>Ochrana proti výbuchu</b>	Žádná	<b>0</b>
		ATEX II 2 G Ex ib IIC T6, T4...T1 Gb	<b>1</b>
		IECEX Ex ib IIC T6, T4...T1 Gb	<b>5</b>
		NEPSI Ex ib IIC T4/T6 Gb	<b>V</b>
	<b>Akce/poloha (při výpadku elektrického napájení)</b>	Jednočinný pohon, do bezpečnostní polohy (fail safe)	<b>1</b>
		Jednočinný pohon, zůstává v poloze (fail freeze)	<b>2</b>
		Dvočinný pohon, do bezpečnostní polohy (fail safe) (Pozn. 2)	<b>4</b>
		Dvočinný pohon, zůstává v poloze (fail freeze) (Pozn. 2)	<b>5</b>
	<b>Připojení</b>	Kabel: Závit ½ -14 -14 NPT, vzduchová trubička: Závit ¼-18 NPT	<b>2</b>
		Kabel: Závit M20 x 1.5, vzduchová trubička: Závit ¼-18 NPT	<b>5</b>
<b>Volitelné moduly pro analogovou nebo digitální zpětnou vazbu polohy pohonu</b>	Žádný	<b>0</b>	
	Zásuvný modul pro analogovou zpětnou vazbu polohy pohonu, rozsah signálu 4 ... 20 mA, dvou vodičové zapojení	<b>1</b>	
	Zásuvný modul pro digitální zpětnou vazbu polohy pohonu	<b>3</b>	
<b>Volitelná mechanická sada pro digitální zpětnou vazbu polohy pohonu</b>	Zásuvný modul pro analogovou zpětnou vazbu polohy pohonu, rozsah signálu 4 ... 20 mA, dvou vodičové zapojení, a digitální zpětnou vazbu polohy pohonu	<b>5</b>	
	Žádná	<b>00</b>	
	Mechanická sada pro digitální zpětnou vazbu polohy pohonu s bezdotykovými spínači SJ2-SN (NC nebo logická 1) (Pozn. 3)	<b>10</b>	
<b>Provedení (lakování/krytí)</b>	Mechanická sada pro digitální zpětnou vazbu polohy pohonu s mikrospínači 24 V AC/DC (přepínací kontakty) (Pozn. 4)	<b>50</b>	
	Standardní	<b>1</b>	
	Vyšší tuhost + nižší kapacita vzduchu	<b>H</b>	
	Krytí IP 66/NEMA 4X	<b>P</b>	
	Zvýšená ochrana proti korozi včetně krytí IP66	<b>S</b>	

Možnosti specifikace pozicioneru pokračují na další straně

## Možnosti specifikace pozicioneru SP7-10 - 4-20mA nebo 4-20 mA s HART (pokračování)

<b>Volitelné příslušenství</b>	<b>Identifikační štítek zařízení</b>	Nerez ocel 18.5 x 65 mm (0.73 x 2.56 palce) (Pozn. 7)	<b>MK1</b>
		Samolepka 11 x 25 mm (0.43 x 0.98 palce)	<b>MK3</b>
	<b>Vzdálený snímač</b>	Základní jednotka (Pozn. 8)	<b>RS</b>
		Základní jednotka s indikátorem polohy (Pozn. 8)	<b>RD</b>
	<b>Rozsah teplot okolí vzdáleného snímače</b>	Rozšířený rozsah teploty okolí -40 ... 100 °C (-40 ... 212 °F) (Pozn. 8)	<b>RT</b>
	<b>Odolnost vzdáleného snímače proti vibracím</b>	Rozšířený rozsah vibrací 2 g @ 300 Hz (Pozn. 8)	<b>RV</b>
	<b>Krytí vzdáleného snímače</b>	Krytí IP 67 (Pozn. 8)	<b>RP</b>
	<b>Délka kabelu pro vzdálený snímač</b>	5 m (Pozn. 8)	<b>R5</b>
		10 m (Pozn. 8)	<b>R6</b>

### SP7-10

- Poznámka 1: Se standardní křivkou charakteristiky, pokud je dodán bez vzdáleného snímače  
 Poznámka 2: Nelze pro integrální montáž  
 Poznámka 3: Pouze pro model s mechanickým indikátorem polohy  
 Poznámka 4: Nelze pro verzi s ochranou proti výbuchu a pouze pro model s mechanickým indikátorem polohy  
 Poznámka 5: Další zde neuvedené informace na vyžádání  
 Poznámka 7: Prostý text, max. 16 znaků  
 Poznámka 8: Pouze s řídicí jednotkou vzdáleného snímače

Příklad objednacího kódu:

SP7-10 - 20 1 0 1 5 0 00 1

## Možnosti specifikace pozicioneru SP7-11 - PROFIBUS PA

<b>Standardní</b>	<b>Skříň/montáž</b>	Hliníková lakovaná skříň, pro montáž na lineární pohony dle DIN/IEC 534/NAMUR nebo rotační pohony dle VDI/VDE 3845	<b>10</b>
		Hliníková lakovaná skříň, s mechanickým indikátorem polohy, pro montáž na lineární pohony dle DIN/IEC 534/NAMUR nebo rotační pohony dle VDI/VDE 3845	<b>20</b>
	<b>Vstup/port komunikace</b>	PROFIBUS PA	<b>3</b>
	<b>Ochrana proti výbuchu</b>	Žádná	<b>0</b>
		ATEX II 2 G Ex ib IIC T6, T4...T1 Gb	<b>3</b>
		IECEX Ex ib IIC T6, T4...T1 Gb	<b>M</b>
		NEPSI Ex db IIC T4/T5/T6 Gb	<b>V</b>
	<b>Akce/poloha (při výpadku elektrického napájení)</b>	Jednočinný pohon, do bezpečnostní polohy (fail safe)	<b>1</b>
		Jednočinný pohon, zůstává v poloze (fail freeze)	<b>2</b>
		Dvoučinný pohon, do bezpečnostní polohy (fail safe)	<b>4</b>
		Dvoučinný pohon, zůstává v poloze (fail freeze)	<b>5</b>
	<b>Připojení</b>	Kabel: Závit ½ -14 NPT, vzduchová trubička: Závit ¼-18 NPT	<b>2</b>
		Kabel: Závit M20 x 1.5, vzduchová trubička: Závit ¼-18 NPT	<b>5</b>
	<b>Volitelný modul pro funkci vypnutí (shutdown)</b>	Žádný	<b>0</b>
	<b>Volitelná mechanická sada pro digitální zpětnou vazbu polohy pohonu</b>	Žádná	<b>00</b>
		Mechanická sada pro digitální zpětnou vazbu polohy pohonu s bezdotykovými spínači SJ2-SN (NC nebo logická 1) (Pozn: 1)	<b>10</b>
		Mechanická sada pro digitální zpětnou vazbu polohy pohonu s mikrospínači 24 V AC/DC (přepínací kontakty) (Pozn: 2)	<b>50</b>
	<b>Provedení (lakování/krytí)</b>	Standardní	<b>1</b>
		Vyšší tuhost + nižší kapacita vzduchu	<b>H</b>
		Zvýšená ochrana proti korozi včetně krytí IP66	<b>S</b>
<b>Volitelné příslušenství</b>	<b>Identifikační štítek zařízení</b>	Nerez ocel 18.5 x 65 mm (0.73 x 2.56 palce) (Pozn.: 4)	<b>MK1</b>
		Samolepka 11 x 25 mm (0.43 x 0.98 palce)	<b>MK3</b>

### SP7-11

Poznámka 1: Pouze pro model s mechanickým indikátorem polohy

Poznámka 2: Nelze pro verzi s ochranou proti výbuchu a pouze pro model s mechanickým indikátorem polohy

Poznámka 3: Další zde neuvedené informace na vyžádání

Poznámka 4: Prostý text, max. 16 znaků

Příklad objednávacího kódu:

SP7-11	-	20	1	0	1	5	0	00	1
--------	---	----	---	---	---	---	---	----	---

## Možnosti specifikace pozicioneru SP7-12 - FOUNDATION Fieldbus

Standardní	Skříň/montáž	Hliníková lakovaná skříň, pro montáž na lineární pohony dle DIN/IEC 534/NAMUR nebo rotační pohony dle VDI/VDE 3845	10	
		Hliníková lakovaná skříň, s mechanickým indikátorem polohy, pro montáž na lineární pohony dle DIN/IEC 534/NAMUR nebo rotační pohony dle VDI/VDE 3845	20	
	Vstup/port komunikace	FOUNDATION Fieldbus	4	
	Ochrana proti výbuchu	Žádná	0	
		ATEX II 2 G Ex ib IIC T6, T4...T1 Gb	3	
		IECEX Ex ib IIC T6, T4...T1 Gb	M	
		NEPSI Ex db IIC T4/T5/T6 Gb	V	
	Akce/poloha (při výpadku elektrického napájení)	Jednočinný pohon, do bezpečnostní polohy (fail safe)	1	
		Jednočinný pohon, zůstává v poloze (fail freeze)	2	
		Dvoučinný pohon, do bezpečnostní polohy (fail safe)	4	
		Dvoučinný pohon, zůstává v poloze (fail freeze)	5	
	Připojení	Kabel: Závit 1/2 -14 NPT, vzduchová trubička: Závit 1/4-18 NPT	2	
		Kabel: Závit M20 x 1.5, vzduchová trubička: Závit 1/4-18 NPT	5	
	Volitelný modul pro funkci vypnutí (shutdown)	Žádný	0	
	Volitelná mechanická sada pro digitální zpětnou vazbu polohy pohonu	Žádná	00	
		Mechanická sada pro digitální zpětnou vazbu polohy pohonu s bezdotykovými spínači SJ2-SN (NC nebo logická 1) (Pozn. 1)	10	
		Mechanická sada pro digitální zpětnou vazbu polohy pohonu s mikrospínači 24 V AC/DC (přepínací kontakty) (Pozn. 2)	50	
	Provedení (lakování/krytí)	Standardní	1	
		Vyšší tuhost + nižší kapacita vzduchu	H	
		Zvýšená ochrana proti korozi včetně krytí IP66	S	
	Certifikace CCC	CCC pro Ex ib	CCC	
	Volitelné příslušenství	Identifikační štítek zařízení	Nerez ocel 18.5 x 65 mm (0.73 x 2.56 palce) (Pozn: 4)	MK1
			Samolepka 11 x 25 mm (0.43 x 0.98 palce)	MK3

### SP7-12

Poznámka 1: Pouze pro model s mechanickým indikátorem polohy

Poznámka 2: Nelze pro verzi s ochranou proti výbuchu a pouze pro model s mechanickým indikátorem polohy

Poznámka 3: Další zde neuvedené informace na vyžádání

Poznámka 4: Prostý text, max. 16 znaků

Příklad objednávacího kódu:

SP7-12	-	20	1	0	1	5	0	00	1
--------	---	----	---	---	---	---	---	----	---



## Bezpečnostní informace, montáž a údržba

Kompletní informace naleznete v Návodu pro montáž a údržbu digitálního pozicioneru SP7-1\*.

**Montážní/spojovací sada:** Standardně se dodávají montážní sady pro středové umístění pozicioneru.

Typ pohonu	Typová řada ventilů Spirax Sarco	Velikosti ventilů	Označení montážní sady
PN9100	Spira-trol dvoucestné a QL trojcestné	Pouze DN15 až DN50	AKL10
PN9200		Pouze DN15 až DN100	AKL10
PN9300		Pouze DN15 až DN100	AKL10
PN9400		Pouze DN125 až DN300	AKL17
TN2150	Spira-trol dvoucestné a QL trojcestné	Pouze DN15 až DN100	AKL10
TN2300		Pouze DN125 až DN300	AKL17
		Pouze DN125 až DN300	AKL17
TN2400	Spira-trol dvoucestné a QL trojcestné	Pouze DN125 až DN300	AKL17
TN2270		Pouze DN125 až DN300	AKL17
		Pouze DN125 až DN300	AKL17
		Pouze DN125 až DN300	AKL17
PN3000(E)	LE, LEA a Steri-trol	Pouze DN15 až DN100	AKL10
PN4000(R)		Pouze DN15 až DN100	AKL10
PN5000	KE, KEA, LE a LEA	Pouze DN15 až DN100	AKL10 + UBC
PN6000		Pouze DN15 až DN100	AKL10 + UBC
PN5000	QL trojcestné	Pouze DN125 až DN200	AKL11 + UBC
PN6000		Pouze DN125 až DN200	AKL11 + UBC
PN1600	'C'	Pouze DN65 až DN100	AKL11
PN1600		Pouze DN125 až DN200	AKL11
PN1600	Spira-trol	Pouze DN125 až DN300	AKL11

## Blok s manometry

		Označení sady	Hmotnost
6 bar/87 psi NPT 1/4"	Jednočinný	GBS6A	0,28 kg
	Dvoučinný	GBD6A	0,32 kg
0.6 MPa/87 psi NPT 1/4"	Jednočinný	GBS06A	0,28 kg
	Dvoučinný	GBD06A	0,32 kg

## Jak objednávat

**Příklad:** 1 ks Spirax Sarco Smart pozicioner SP7-10-2010150001 s montážní sadou AKL10 a blokem s manometry GBS6A.

**Upozornění:** Pozicioner SP7-1\* musí být napájen vysoce kvalitním přístrojovým vzduchem dle normy ISO ISO 8573-1:2010 s třídami čistoty 3:3:3.