



Cert. No. LRQ 0963008

ISO 9001

spirax sarco

SIB45

TI-P110-02
ST Vydání 4

Nerozebíratelný celonerezový zvonový odvaděč kondenzátu

Popis

SIB 45 je celonerezový nerozebíratelný zvonový odvaděč kondenzátu pro diferenční tlaky od 0.5 do 45 bar. Verze pro 45 bar je standardně vybavena zabudovaným zpětným ventilem.

Velikosti a připojení

SIB45/5

DN20 a DN25

Tupý svar B/W dle ANSI B16.5 (pro trubky ANSI B36.10 Schedule 80).

Koutový svar S/W dle BS 3799 Class 3000.

Standardní příruby dle DIN 2547 PN100 a ANSI 600.

SIB45/6, SIB45/8, SIB45/10

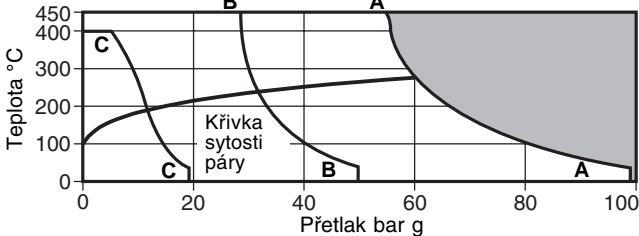
3/4" a 1" závit BSP (= Rp) nebo NPT.

DN20 a DN25 Standardní příruby dle ANSI 150 a ANSI 300.

Omezující podmínky (ISO 6552)

Maximální podmínky pro tělo	PN100
PMA - Maximální dovolený přetlak	100 bar g
TMA - Maximální dovolená teplota	450°C
PMO - Maximální provozní přetlak pro sytou páru	60 bar g
TMO - Maximální provozní teplota	450°C
Zkoušeno hydraulicky za studena přetlakem	150 bar g

Oblast použití



Výrobek nesmí být použit v tmavě vyznačené oblasti.

*PMO Doporučený maximální provozní přetlak.

A - A Závitový, přivařovací tupý svar B/W, koutový svar S/W, přírubový dle DIN 2547 PN100 a ANSI 600.

B - B Přírubový dle ANSI 300.

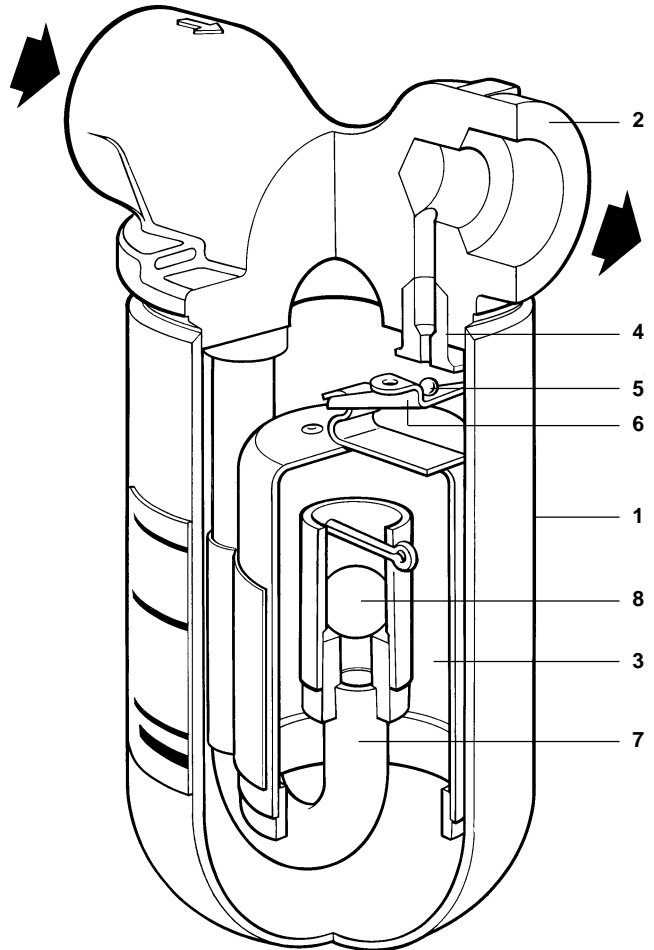
C - C Přírubový ANSI 150.

DPMX - Maximální diferenční tlak bar

DPMX	45	20	8.5	4.5
Odvaděč	SIB45/5	SIB45/6	SIB45/8	SIB45/10

Materiály

Pol.Část	Materiál
1 Víko	Nerez ocel ASTM A240 Gr. 304
Tělo	Nerez ocel ASTM A 314 Gr. 304
2 Koncovky	Nerez ocel ASTM A 312 Gr. 304
Příruby	Nerez ocel ASTM A 182 F 304
3 Zvon	Nerez ocel ASTM A 240 Gr. 304
4 Sedlo ventilu	Nerez ocel AISI 440B



SIB45/5

Pol.Část	Materiál
5 Ventil	Nerez ocel AISI 440B
6 Páka ventilu	Nerez ocel AISI 321
7 Vnitřní trubice	Nerez ocel ASTM A 269-304
Sestava zpětného ventilu (jen SIB45/5)	BS 970 431 S29 ASTM A 269 TP 316 AISI 420

Rozměry / Hmotnosti (přibližné) v mm a kg

Velikost	A	A1	B	C	D	Hmotnost	
						SW/BW	Příruba
DN20 - 3/4"	110	230	85	175	198	3	6.5
DN25 - 1"	110	230	85	175	198	3	6.5

Montáž, údržba a bezpečnostní opatření

Kompletní informace naleznete v Návodu pro montáž a údržbu (IM-P110-05) dodávaným s výrobkem.

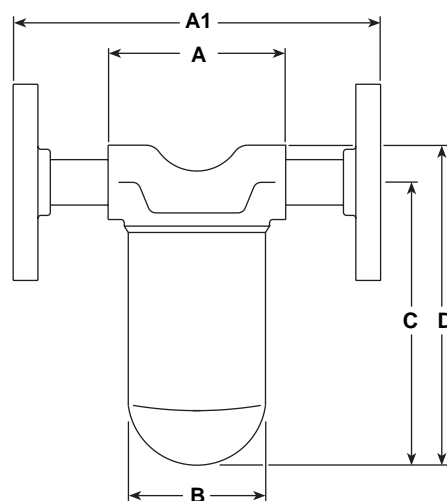
Pozn.:

Instalace musí být v horizontálním potrubí, pod odvodňovaným místem. Před případným zamrznutím je třeba odvaděč ochránit vhodnou izolací.

Jak objednávat

Příklad: 1 ks zvonový odvaděč kondenzátu přírubový Spirax Sarco SIB45/5 DN20 ANSI 600.

Pozn: Víko (popř. také příruba) je přivařeno k tělu metodou TIG. Svary jsou schváleny v souladu s ASME sekce IX a BS EN 288.



Kapacita

Pozn. : Typ odvaděče vyberte pro nejbližší maximální dovolený diferenční tlak a nikoliv pouze na základě požadované kapacity, např. pro požadovanou kapacitu 80 kg/h při diferenčním tlaku 7 bar má být použit typ SIB45/8 a nikoliv SIB45/5.

