



Cert. No. LRQ 0963008

ISO 9001

## SIB30 a SIB30H

### Nerozebíratelný zvonový odvaděč kondenzátu

#### Popis

SIB30 a SIB30H je celonerezový (kromě přírub) nerozebíratelný zvonový odvaděč kondenzátu pro parní systémy.

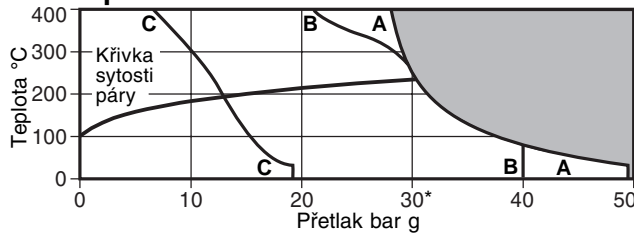
#### Velikosti a připojení

1/2" a 3/4" závit BSP (= Rp) nebo NPT  
DN15 a DN20 přivařovací připojení koutovým svarem S/W dle BS 3799.  
DN15 a DN20 standardní příruby dle ANSI 150 a 300, BS 4504 PN40. Dále také dle JIS tables 20, 16 a 10.

#### Omezující podmínky (dle ISO 6552)

Omezující podmínky pro tělo	PN50
PMA - Maximální dovolený přetlak	50 bar g
TMA - Maximální dovolená teplota	400°C
PMO - Maximální provozní přetlak pro sytou páru	30 bar g
TMO - Maximální provozní teplota	400°C
Zkoušeno hydraulicky za studena pøetlakem	75 bar g

#### Oblast použití



Výrobek nesmí být použit v tmavě vyznačené oblasti.

\*PMO Maximální provozní přetlak

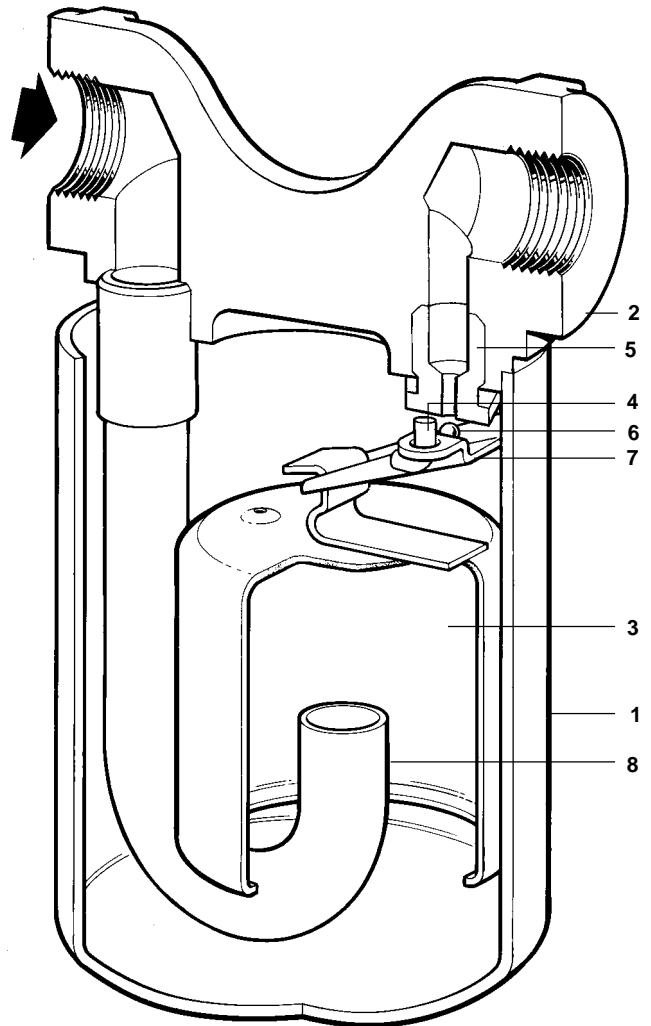
- A - A Přírubový ANSI 300, závitový a přivařovací S/W
- B - B Přírubový BS 4504 PN40
- C - C Přírubový ANSI 150

#### DPMX - Maximální dovolený diferenční tlak bar

DPMX	Odvaděč	
30.0	SIB30/4	SIB30H/5
20.0	SIB30/5	SIB30H/6
12.0	SIB30/6	SIB30H/7
8.5	SIB30/7	SIB30H/8
5.0		SIB30H/10
4.0	SIB30/8	
2.5	SIB30/10	
2.0		SIB30H/12
1.5	SIB30/12	

#### Materiály

Pol. Část	Materiál	
1 Víko	Nerez ocel	ASTM A240 Gr. 304
Tělo	Nerez ocel	ASTM A314 Gr. 304
2 Příruby	Uhlíková ocel	1.0460 (C22.8)
3 Zvon	Nerez ocel	BS 1449 321 S 12
4 Čep	Nerez ocel	BS 970 304 S 15
5 Sedlo ventilu	Nerez ocel	AISI 440B
6 Ventil	Nerez ocel	AISI 440B
7 Páka ventilu	Nerez ocel	BS 1449 321 S 12
8 Vnitřní trubice	Nerez ocel	BS 3605 304 S 14



## Rozměry/Hmotnost (přibližné) v mm a kg

SIB30 Velikost	A	A1	B	C	D	Hmotnost	
						Záv./Přiv.	Přír.
DN15 - 1/2"	110	150	76	124	143	1.5	2.9
DN20 - 3/4"	110	150	76	124	143	1.5	2.9

SIB30H Velikost	A	A1	B	C	D	Hmotnost	
						Záv./Přiv.	Přír.
DN15 - 1/2"	110	150	76	159	177	1.75	3.15
DN20 - 3/4"	110	150	76	159	177	1.75	3.15

## Montáž, údržba a bezpečnostní opatření

Kompletní informace naleznete v Návodu pro montáž a údržbu (IM-P110-05) dodávaným s výrobkem.

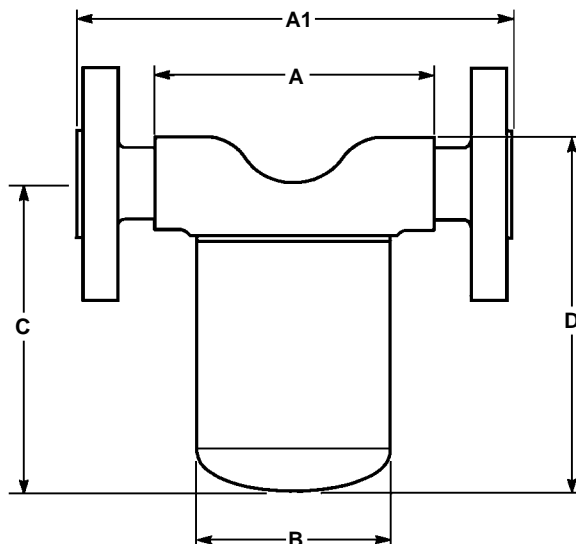
### Pozn.:

Instalace musí být v horizontálním potrubí, pod odvodňovaným místem. Před případným zamrznutím je třeba odvaděč ochránit vhodnou izolací.

## Jak objednávat

**Příklad:** 1 ks zvonový odvaděč kondenzátu závitový Spirax Sarco SIB30/6 1/2".

**Pozn:** Víko (popř. také příruby) je přivařeno k tělu metodou TIG. Svary jsou schváleny v souladu s ASME sekce IX a BS EN 288.



## Kapacita

**Pozn. :** Typ odvaděče vyberte pro nejbližší maximální dovolený diferenční tlak a nikoliv pouze na základě požadované kapacity, např. pro požadovanou kapacitu 80 kg/h při diferenčním tlaku 7 bar má být použit typ SIB30/7 a nikoliv SIB30/4.

