



Cert. No. LRQ 0963008

ISO 9001

## SB a SBRA

# Regulační ventily pro přímočinné regulátory teploty

### Popis a dodávané typy

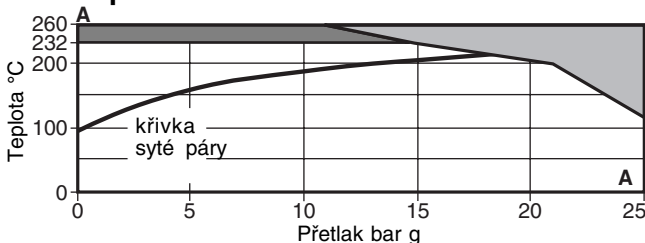
**SB** dvoucestný ventil, provedení z bronzu, normálně otevřený

**SBRA** dvoucestný ventil, normálně uzavřený, s volitelným nastavením průtoku, popřípadě s pojistným zařízením

### Technické údaje

Provedení těla ventilu	PN25
Maximální návrhová teplota	260°C
Maximální návrhový tlak, zkušební tlak za studena	38 bar

### Oblast použití



■ Výrobek nesmí být použit v této oblasti.

■ Mezi ventil pracující v této oblasti a přímočinný regulátor teploty je nutno použít mezikus pro vysoké teploty. Ventil lze pak použít až do teploty 260°C - viz graf.

A - A závitové provedení

### Maximální diferenční tlak $d_p$

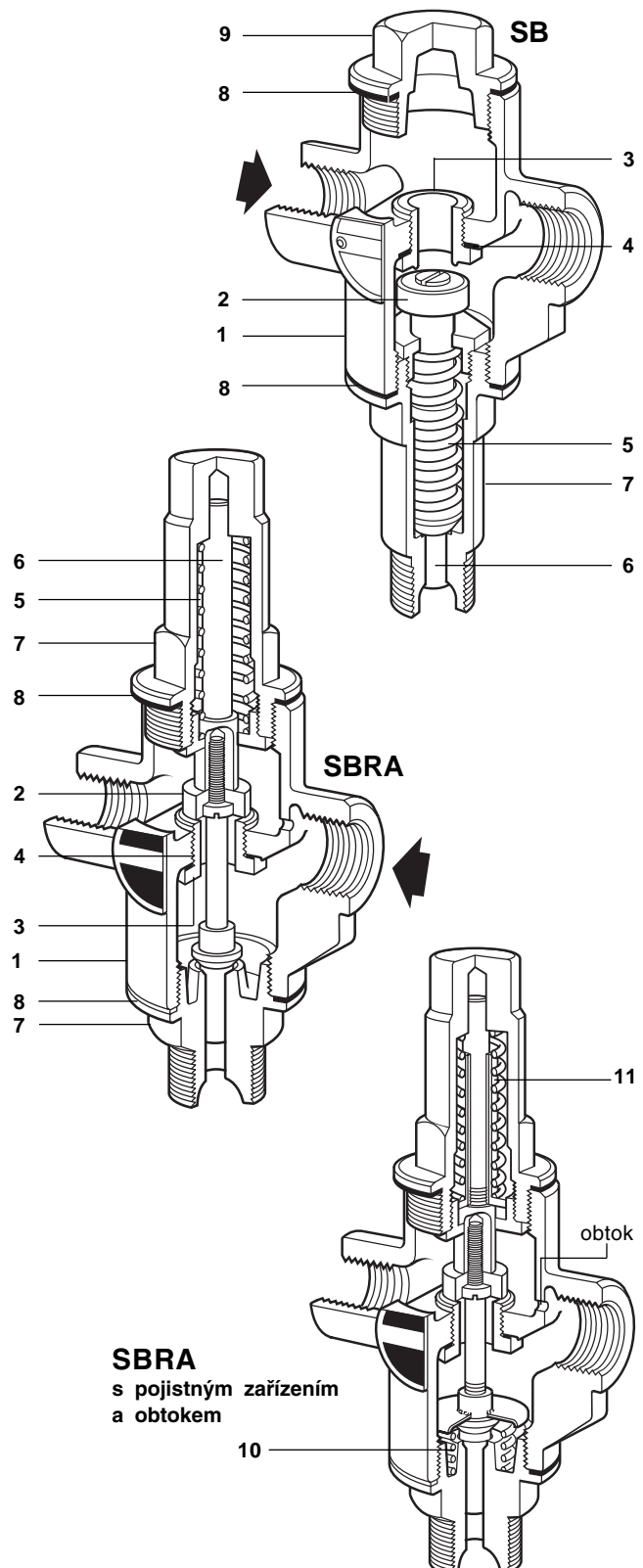
Ventil	SB	SBRA
DN15	17,2 bar	12,0 bar
DN20	10,3 bar	7,0 bar
DN25	6,8 bar	4,7 bar

### Rozměty a připojení

DN15, DN20 a DN25  
závit BSP (BS 21 parallel) nebo API

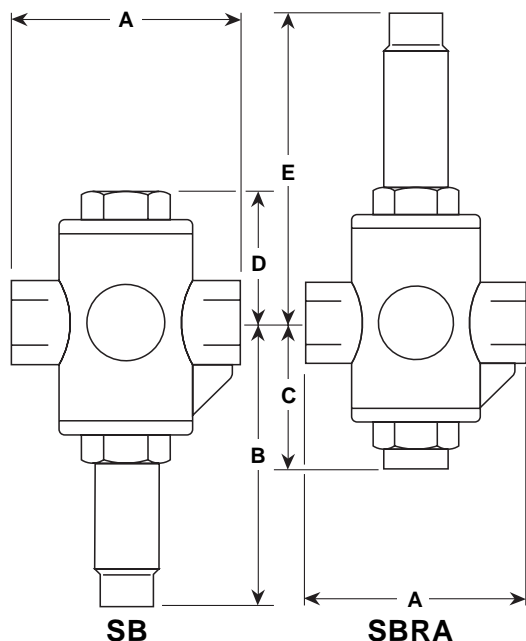
### Materiály

Pol. Část	Materiál	
1 Tělo	bronz	BS 1400 LG2
2 Kuželka	nerezová ocel	BS 970 431 S29
3 Sedlo	nerezová ocel	BS 970 431 S29
4 Těsnění sedla	měď	BS 2870 C102
5 Vratná pružina	nerezová ocel	BS 2056 302 S26
6 Vřetenno	mosaz	BS 2874 CZ 121
7 Víko	mosaz	BS 2872 CZ 122
8 Těsnění víka	zesílený grafit	
9 Uzávěr	mosaz	BS 2872 CZ 122
10 Pojistná pružina	nerezová ocel	BS 2056 302 S26
11 Pojistné zařízení	mosaz	BS 2874 CZ 121



## Rozměry / hmotnosti (přibližné) v mm a kg

Rozměr	A	B	C	D	E	hmotnost
DN15	79	101	66	50	95	1.0
DN20	105	101	66	50	95	1.3
DN25	121	101	66	50	95	1.5



## Montáž

Kompletní návod k montáži a údržbě je dodáván s výrobkem.

## Kv hodnoty

DN15	DN20	DN25
2,58	3,86	6,80

Převod:  $C_V$  (UK) =  $K_V \times 0.963$      $C_V$  (US) =  $K_V \times 1.156$

## Objednání

**Příklad:** 1ks Regulační ventil SB 1" (závit BSP)

## Volitelné příslušenství

Obtokový ventil  
Pojistné zařízení

**Pozn.:** Volitelné příslušenství se dodává pouze k ventilům SBRA používaných s přímočinným regulátorem teploty na aplikacích pro chlazení.

## Náhradní díly

Dodávané náhradní díly jsou zobrazeny plnou čarou. Díly zobrazené přerušovanou čarou nejsou jako náhradní dodávány.

### Dodávané náhradní díly

Sestava sedla a vřetene (ventily SB)	A, D, E, L
Sestava sedla a vřetene (ventily SBRA s nebo bez pojistného zařízení)	A1, D1, E, T1, R, S
Pojistné zařízení	T
Sada všech těsnění (ventily SB)	E, L
Sada všech těsnění (ventily SBRA s nebo bez pojistného zařízení)	L1, L2, E

### Objednání náhradních dílů

Při objednání vždy uveďte požadovaný náhradní díl (viz výše) a typ a rozměr ventilu.

**Příklad:** 1 ks - Sestava sedla a vřetene pro ventil SBRA 3/4"

### Údržba - všeobecné pokyny

Vyjměte čidlo přímočinného regulátoru a počkejte až čidlo i ventil vychladnou (platí pro aplikace s SA regulátory).

Odpojte pohon regulátoru od ventilu.

Před započítím jakýchkoli prací se přesvědčte, že je ventil zcela oddělen od systému.

Vždy je nutné vyměňovat kompletní sestavy náhradních dílů. Při zpětné montáži vždy použijte nová těsnění. Těsnící plochy musí být čisté, těsnění lehce potřete vhodným mazivem (přednostně použijte mazadlo bez grafitu).

### Výměna sestavy sedla a vřetene ventilu SB

Sejměte víko. Vyjměte sestavu A ventilu a vřetene. Vyšroubujte sedlo ventilu D. Namontujte nové náhradní díly. Lehce potřete všechna těsnění vhodným mazivem.

### Výměna sestavy sedla a vřetene ventilu SBRA

Vyšroubujte sestavu spodního uzávěru a trnu, dále vyšroubujte sedlo D1 a zašroubujte nové sedlo, použijte malé množství maziva. Vyšroubujte horní uzávěr, povolte a sejměte matici pod pružinou, vyjměte sestavu kuželky vřetene a namontujte novou sestavu.

Velikosti klíčů pro výměnu sedla:

23 mm - sedlo ventilu DN15

30 mm - sedlo ventilu DN20

33 mm - sedlo ventilu DN25

### Výměna pojistného zařízení

Vyšroubujte uzávěr, povolte a sejměte matici pod pružinou a vyjměte sestavu ventilu. Nyní vyšroubujte díl T z vřetene ventilu a nahraďte novým.

### Doporučené utahovací momenty:

Sedlo	(D)	DN15	23 mm A/F 50 - 60 Nm
	(D1)	DN20	30 mm A/F 90 - 100 Nm
		DN25	33 mm A/F 110 - 120 Nm
Uzávěr (9)			90 - 100 Nm
Víko (7)		DN15	90 - 100 Nm
		DN20 a DN25	90 - 110 Nm

