

SA121, SA122, SA128 a SA1219 Přímočinné regulátory teploty

Popis

Přímočinný regulátor teploty se skládá z čidla, kapiláry, pohonu (části napojené na ventil) a nastavovací hlavice se stupnicí. Regulátory se používají ve spojení s níže uvedenými typy regulačních ventilů:

2-cestné KA, KB, KC, KX, KY, SB, SBRA, BX a BXRA, BM, BMRA, BMF, BMFRA, NS a NSRA

3-cestné TW

Dodávané typy

S nastavením požadované teploty na čidle

SA121	Pro použití s	2-cestnými ventily	DN15 až DN80
		3-cestnými ventily	DN20 až DN50
SA1219	Pro použití s	3-cestnými ventily	DN80 a DN100
SA128	Pro použití s	2-cestnými ventily	DN15 až DN25
		3-cestnými ventily	DN20 a DN25

S nastavením požadované teploty na pohonu (u ventilu)

SA122	Pro použití s	2-cestnými ventily	DN15 až DN50
		3-cestnými ventily	DN20 a DN25

Volitelné varianty

Šroubení Pro přímé ponoření čidla (bez jímky)

Jímka Pro čidlo vložené do jímky
Materiál standardních jímek: měď nebo nerez ocel.

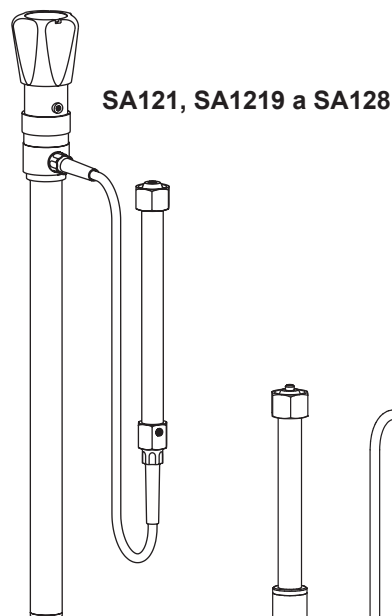
Držák na stěnu

Adaptér Pro montáž do VZT potrubí

Poniklovaný povrch

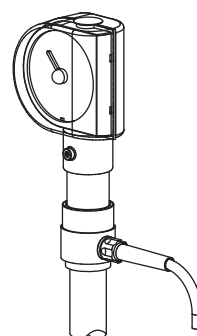
Nastavovací hlavice se stupnicí a ručičkovým ukazatelem

Pt100 snímač teploty SA122TP mají vnitřní jímku pro umístění snímače Pt100



SA121, SA1219 a SA128

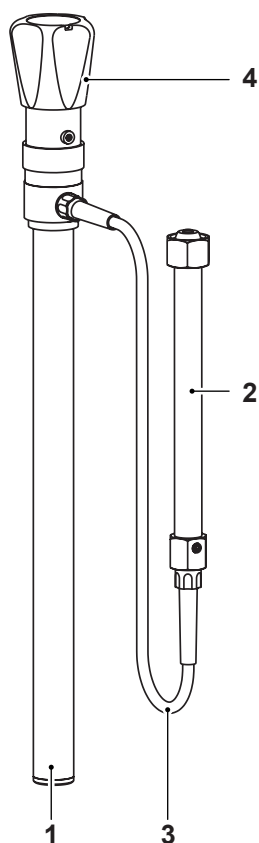
SA122



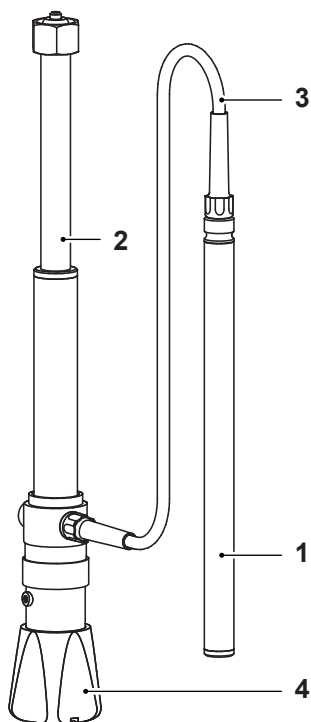
Nastavovací hlavice se
stupnicí a ručičkovým
ukazatelem

Materiály

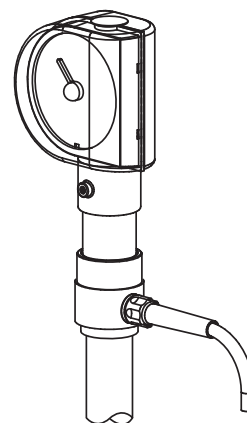
SA121, SA1219 a SA128



SA122



Nastavovací hlavice se stupnicí a ručičkovým ukazatelem



Pol.	Část	Materiál	
1	Snímač	Mosaz	
2	Pohon	Mosaz	
3	Kapilární trubice	Měď + drátěný bovden s PVC potahem	
4	Nastavovací hlavice	Polypropylen	
5 *	Šroubení	Mosaz	
6	Držák na stěnu	Ocel	
7	Svorka	Polypropylen	
8 *	Adaptér pro montáž do VZT potrubí	Ocel	
9 *	Jímka	Měď	BS 2871 C106
		Nerez ocel	BS 3605 CFS 316S 18
10	Kapalná náplň	Kerosen	

* Položky 5, 8 a 9 jsou zobrazeny na straně 4

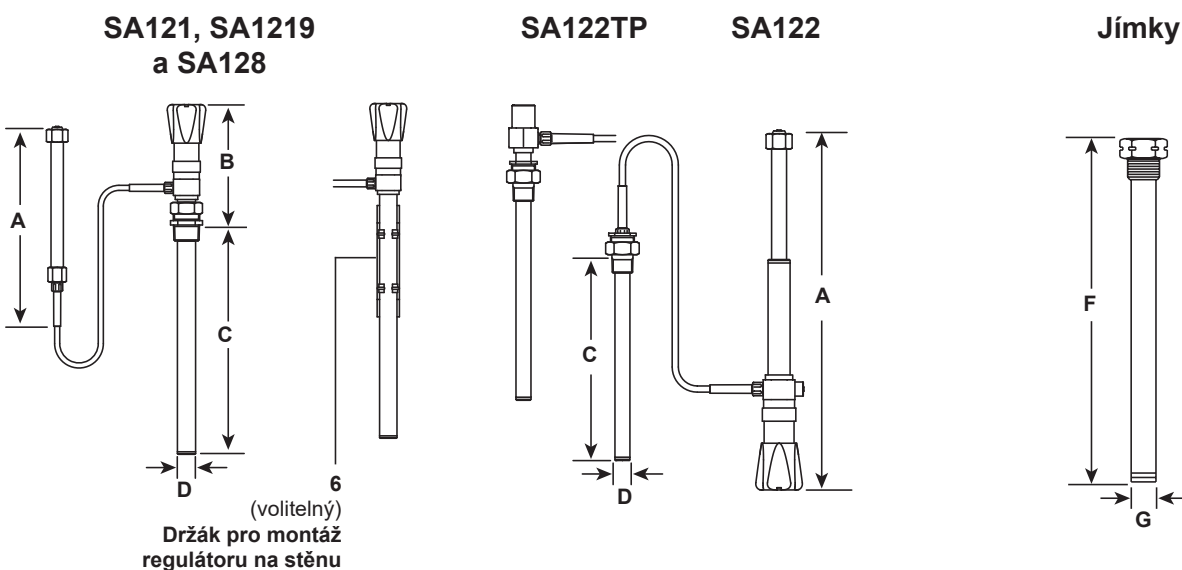
Rozsahy nastavení teplot

SA121 a SA1219	Rozsah 1	-15 °C až 50 °C
	Rozsah 2	40 °C až 105 °C
	Rozsah 3	95 °C až 160 °C
Ochrana proti přehřátí		55 °C nad nastavenou hodnotu až do maxima 190 °C
SA122	Rozsah 1	-20 °C až 120 °C
	Rozsah 2	40 °C až 170 °C
Ochrana proti přehřátí		55 °C nad nastavenou hodnotu
SA128	Rozsah 1	-20 °C až 110 °C
	Rozsah 2	40 °C až 170 °C
Ochrana proti přehřátí		55 °C nad nastavenou hodnotu až do maxima 190 °C
Návrhová teplota okolí	Minimum	-35 °C
	Maximum	+50 °C

Kapilární trubice

Standardní délky 2 m, 4 m a 8 m. Maximální délka kapiláry na zakázku je 16 m.

Rozměry/hmotnost (přibližné) v mm a kg

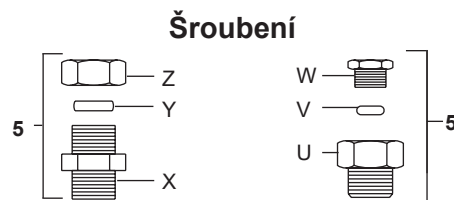


Typové označení	Regulační systém					Kovové jímky		Hmotnost bez jímky
	A	B	C	D	E	F	G	
SA121	252	185	310	25	-	333	28	2,0
SA1219	350	185	310	25	-	333	28	2,3
SA122	441	-	240	17	-	271	20	1,8
SA122TP	441	-	255	17	-	271	20	2,0
SA128	252	185	178	25	-	196	28	1,8

Šroubení (pro přímé vložení čidla teploty do pracovní látky)

Sestava obsahuje převlečnou matici, kompresní kroužek a nipl.

SA121, SA1219 a SA128	Položky Z, Y a X
SA122	Položky W, V a U



Jímky (pro umístění čidla teploty do jímky)

Sestava obsahuje jímku, převlečnou matici a kompresní kroužek.

SA121, SA1219 a SA128	Položky T, Z a Y
SA122	Položky S, W a V.
Materiály	Měď a nerez ocel

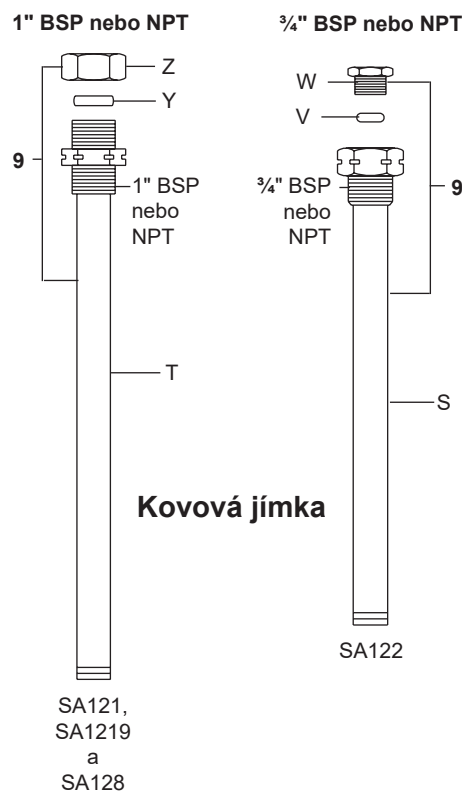
Prodloužené jímky (pouze pro SA122)

Pouze na speciální objednávku.

Minimální délka 0.5 m, maximální délka dle objednávky.

Obsahuje jímku, držák a pryžovou ucpávku.

SA122	Položky S, W a V
Materiály	Měď a nerez ocel



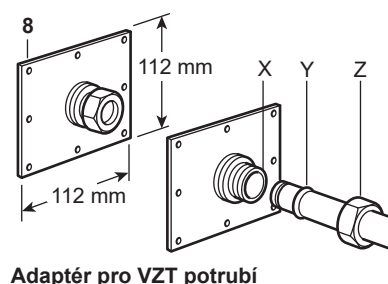
Držák na stěnu (položka 6)

SA121, SA1219, SA122 a SA128	Volitelný pro uvedené regulátory
------------------------------	----------------------------------

Adaptér pro VZT potrubí (pro snímání teploty vzduchu v potrubí)

Obsahuje upevňovací desku, nipl, kompresní kroužek a převlečnou matici.

SA121, SA1219 a SA128	Položky 8, X, Y a Z
SA122	Nevyrábí se



Bezpečnostní informace, montáž a údržba

Kompletní informace naleznete v Návodu k montáži a údržbě IM-P381-01 dodávaným s výrobkem.

Jak objednávat

Příklad: 1 ks Přímochinný regulátor teploty Spirax Sarco SA121, rozsah 2 (40 až 105 °C), délka kapiláry 2 m, jímka z nerez oceli 1" BSP.