



Cert. No. LRQ 0963008

ISO 9001

S a SF

Zvonový odvaděč kondenzátu ze šedé litiny

Popis

S a SF jsou rozebíratelné zvonové odvaděče kondenzátu. Tělo a víko jsou vyrobeny ze šedé litiny.

Dodávané typy

S	přímé připojení závitové s integrovaným filtrem
SF	přímé připojení přírubové s integrovaným filtrem

Normy

Výrobek odpovídá požadavkům evropské směrnice pro tlaková zařízení 97/23/EC, zákona ČR č. 22/1997Sb. v platném znění a příslušnému nařízení vlády ČR v platném znění.

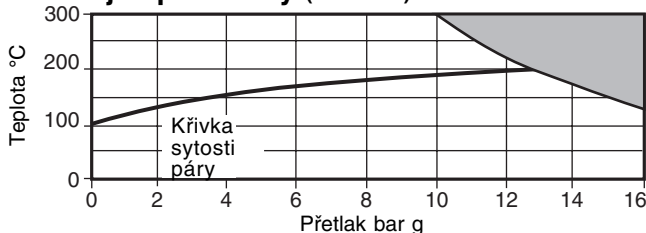
Certifikáty

Výrobek je možné dodat s certifikátem 3.1B dle EN10204 (dttto ČSN EN 10204). Požadavek na certifikát je nutno uplatnit již v objednávce.

Velikosti a připojení

1/2" - SA, 3/4" - SB, 1" - SC, 1 1/2" - SD závit BSP, ISO 7/1 Rp
DN15 - SFA, DN20 - SFB, DN25 - SFC, DN40 - SFD
Standardní příruba EN 1092 PN16 (UNI 2237 / 2229)

Omezující podmínky (ISO 6552)



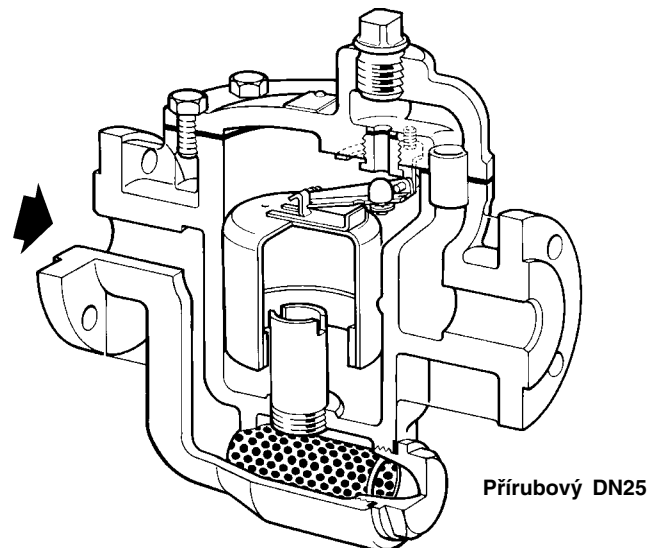
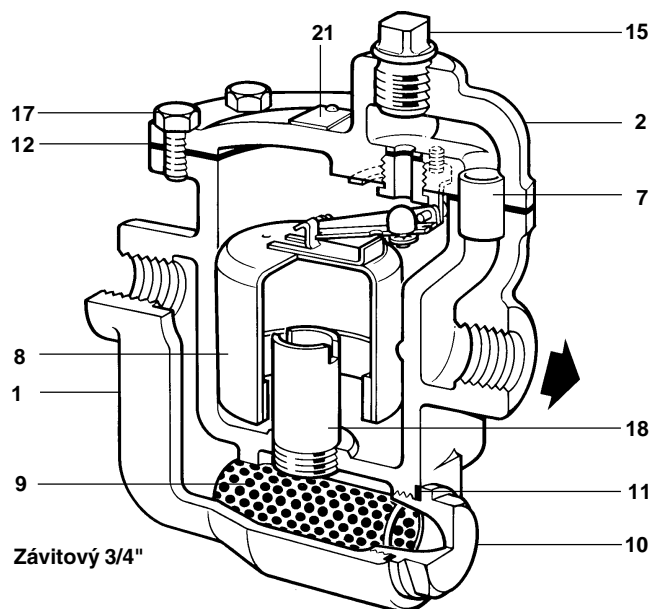
Výrobek nesmí být použit v tmavě vyznačené oblasti.

Podmínky pro tělo odvaděče		PN16
PMA	Maximální dovolený přetlak @ 120°C	16 bar g
TMA	Maximální dovolená teplota @ 10 bar g	300°C
Minimální dovolená teplota		-10°C
PMO	Maximální provozní přetlak pro sytou páru	13 bar g
TMO	Maximální provozní teplota	300°C
Minimální provozní teplota		0°C
DPMX	Maximální diferenční tlak	
Závit	4 bar 8 bar 12 bar Flanged	4 bar 8 bar 12 bar
1/2"	SA4 SA8 SA12 DN15	SFA4 SFA8 SFA12
3/4"	SB4 SB8 SB12 DN20	SFB4 SFB8 SFB12
1"	SC4 SC8 SC12 DN25	SFC4 SFC8 SFC12
1 1/2"	SD4 SD8 SD12 DN40	SFD4 SFD8 SFD12

Zkoušeno hydraulicky za studena přetlakem 24 bar g

Materiály

Pol. Část	Materiál	
1	Tělo	Šedá litina DIN 1691 GG25
2	Víko	Šedá litina DIN 1691 GG25
*3	Sedlo ventilu	Nerez ocel X30 Cr 13
*4	Kulička ventilu	Nerez ocel X30 Cr 13
*5	Páka ventilu	Nerez ocel BS 1449 304
*6	Čep páky	Nerez ocel BS 1449 304
7	Kroužek	Nerez ocel BS 3605 CF5 304 S14
8	Zvon	Nerez ocel BS 1449 304
9	Síto	Nerez ocel ASTM A240 316L



Pol. Část	Materiál	
10	Uzávěr síta	Mosaz BS EN CW617N
11	Těsnění síta	Zesílený grafit
12	Těsnění víka	Zesílený grafit
*13	Těsnění sedla ventilu	Nerez ocel BS 1449 304
*14	Čep	Nerez ocel BS 970 304 S15
15	Zátka	Tvárná litina
*16	Šroub ventilu	Nerez ocel BS 6105 CI A2 70
17	Šrouby víka	Ocel BS 3692 Gr. 8.8
18	Trubice 3/4", 1", 1 1/2"	Ocel BS 1387
*19	Podložka	Nerez ocel
*20	Podložka	Nerez ocel
21	Štítek	Nerez ocel BS 1449 304

* Části 3,4,5,6,13,14,16,19 a 20 jsou vyobrazeny na druhé straně.

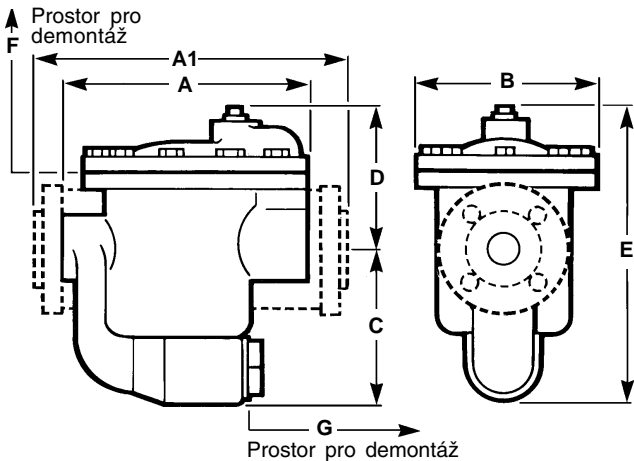
Kapacita

Kapacitní charakteristiky naleznete v katalog. listu TI-P077-03.

Rozměry / hmotnost (přibližné) v mm a kg

Závitový

Velikost	A	B	C	D	E	F	G	Hmotnost
1/2"	130	105	75	95	170	70	66	3.4
3/4"	175	145	110	105	215	90	80	7.3
1"	205	155	130	120	250	105	90	10.5
1 1/2"	245	180	195	150	345	165	105	19.0



Přírubový

Velikost	A1	B	C	D	E	F	G	Hmotnost
DN15	175	105	85	95	180	70	66	4.7
DN20	225	145	110	105	215	90	80	9.3
DN25	255	155	135	120	255	105	90	12.8
DN40	295	180	195	155	350	165	105	22.3

Montáž, údržba a bezpečnostní opatření

Kompletní informace naleznete v Návodu pro montáž a údržbu (IM-P077-02) dodávaným s výrobkem.

Základní montážní doporučení

Odvaděč musí být instalován s tělesem svisle, s osou vstupu/výstupu vodorovně tak, aby plovák mohl vertikálně stoupat a klesat. Odvaděč musí být umístěn pod odvodňovaným bodem, aby byl udržován vodní uzávěr kolem otevřeného konce zvonu.

Likvidace:

Výrobek je recyklovatelný. Za předpokladu správného způsobu likvidace nehrozí žádné poškození životního prostředí.

Jak objednávat

Příklad: 1 ks zvonový odvaděč kondenzátu přírubový Spirax Sarco SFB4 DN20 PN16.

Náhradní díly

Dodávané náhradní díly jsou nakresleny plnou čarou. Díly nakreslené přerušovanou čarou nejsou dodávány jako náhradní díly.

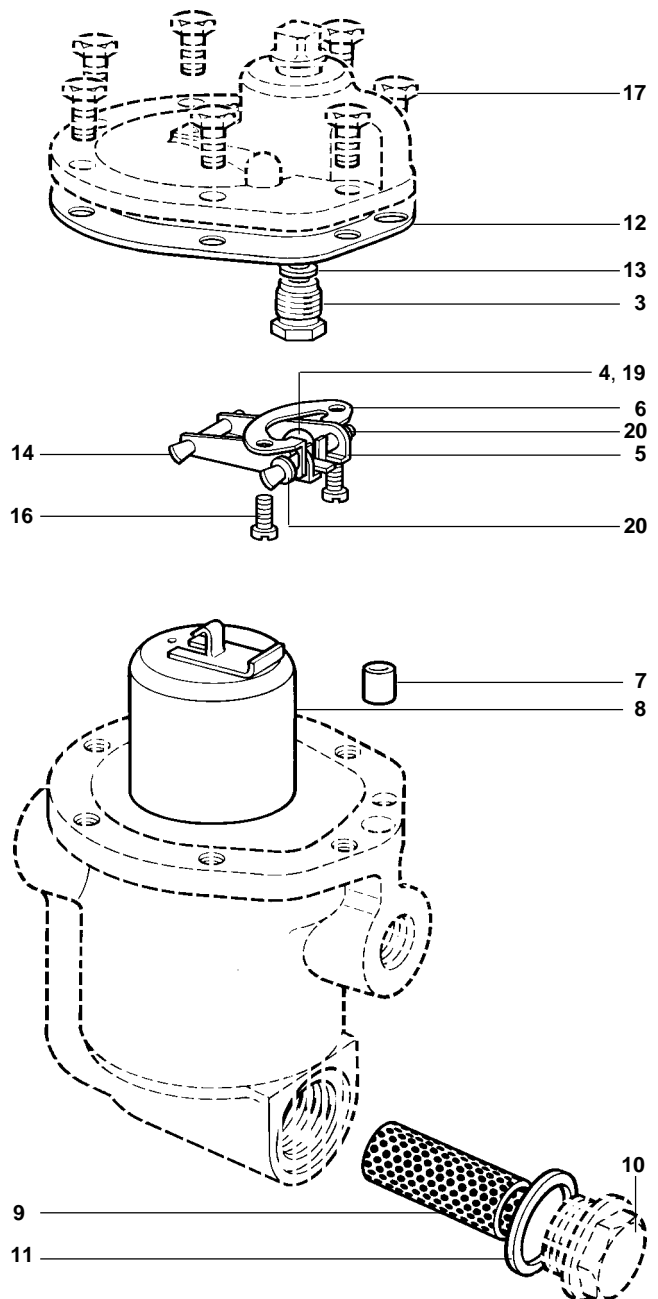
Dodávané náhradní díly (ND)

Sestava ventilu a sedla (* po 2 ks)	3, 4, 5, 6, 7, 12, 13, 14* 16*, 19, 20*
Zvon	8
Síto a těsnění	9, 11
Sada všech těsnění	7, 11, 12, 13



Jak objednávat ND

Při objednávání používejte označení uvedená v odstavci Dodávané náhradní díly (ND). Uveďte velikost a typ odvaděče.

Příklad: Sestava ventilu a sedla pro zvonový odvaděč kondenzátu SFB8 DN20 pro diferenční tlaky do 8 bar.



Doporučené utahovací momenty

Pol. č.	Velikost	 nebo  mm	N m	
3	1/2" - DN15	15	25 - 30	
	3/4" - DN20	17	25 - 40	
	1" - DN25	22	50 - 60	
	1 1/2" - DN40	30	80 - 90	
10	1/2" - DN15	30	50 - 60	
	3/4" - DN20	36	50 - 60	
	1" - DN25	46	70 - 80	
	1 1/2" - DN40	50	90 - 110	
16	1/2" - DN15	-	M4 x 8	2.5 - 3
	3/4" - DN20	-	M5 x 10	3 - 4
	1" - DN25	-	M5 x 10	3 - 4
	1 1/2" - DN40	-	M6 x 10	5 - 6
17	1/2" - DN15	-	M8 x 20	20 - 25
	3/4" - DN20	-	M12 x 25	60 - 70
	1" - DN25	-	M10 x 30	40 - 45
	1 1/2" - DN40	-	M12 x 35	60 - 70