



Cert. No. LRQ 0963008

ISO 9001

spirax sarco

TI-P403-45

AB vydání 5

S 20 - komůrka s vodivostní a teplotní sondou

- Umožňuje měření vodivosti s teplotní kompenzací
- Účelově navržené zařízení pro montáž do potrubí
- Jednoduché vyjmutí sondy z důvodu čištění.

Popis

Komůrka s vodivostní a teplotní sondou S20 se používá ke kompenzovanému měření vodivosti kapalin. Teplotní sonda umožňuje přesné měření obzvláště při změnách teploty jako např. v systémech vratného kondenzátu. Šestihranná komůrka je zašroubována pomocí závitu 1 1/4" BSP nebo 1" NPT.

Další vnitřní závity jsou pro sondy:

- CP10 vodivostní sonda (3/8" BSP).

- TP20 teplotní sonda (1/4" BSP).

Přídavný otvor se závitem 1/4" BSP nebo 1/4" NPT na opačné straně než jsou umístěny sondy je určen pro odebrání vzorků. SPIRAX-SARCO může pro účely odebrání vzorků dodat chladič vzorků a nebo záslepku nepoužívá-li se odebrání vzorků.

Pracovní podmínky

Sestava komůrky a sond podléhá následujícím omezením:-

Maximální tlak	11 bar g
Maximální teplota	150°C
Minimální vodivost	10 µS/cm nebo 10 ppm

Provedení

S20 komůrka

Nerezová ocel	BS 970 303 S31
---------------	----------------

CP10 vodivostní sonda

Tělo	Nerezová ocel	BS 970 303 S31
Inzolátor	Keramika	
Hrot	Nerezová ocel	BS 970 303 S31
Těsnění	Teflon	
Disková podložka	Nerezová ocel	DIN 1.4122
Podložka	Nerezová ocel	A2 BS 4320

TP20 teplotní sonda

Tělo a sonda	Nerezová ocel 316	ASTM A269 Gr. 316
Izolace kabelu	PFA	

Bezpečnost

Tento dokument neobsahuje informace pro bezpečnou instalaci. Tyto informace jsou zařazeny v Předpisu instalace a údržby dodaným s výrobkem.

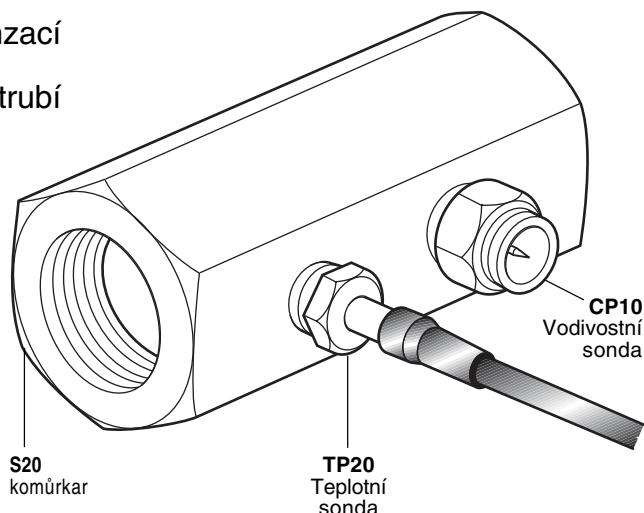
Sonda CP10 obsahuje teflon, který při nadměrné teplotě vytváří toxické výpary.

Instalace

Upozornění: Pro venkovní instalace musí být provedeno dodatečné chránění před vnějšími vlivy.

Komůrku lze umístit do vertikálního nebo horizontálního potrubí, a to spolu s uzavíracími ventily, které umožní kontrolu a čištění sond. Je-li třeba redukovat průměr potrubí. Průtok komůrkou je možný libovolným směrem. Samotné sondy musí být umístěny vodorovně.

Upozornění: Kabel PT2 nesmí být vystaven vyšší teplotě než 120°C



Údržba

Zařízení vyžaduje pouze periodickou kontrolu, případně čištění sond, popsané v Předpisu instalace a údržby.

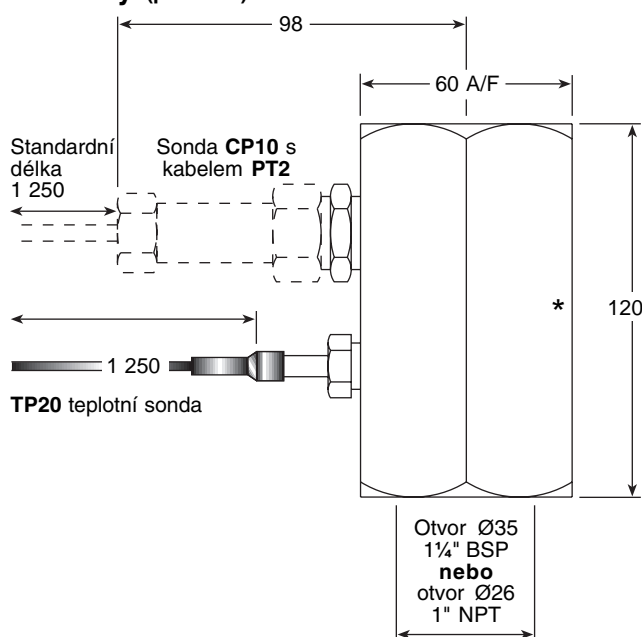
Specifikace

Komůrka s teplotním a vodivostním čidlem s instalací do potrubí.

Způsob objednávky

Komůrka SPIRAX-SARCO S20 zkompletovaná se sondou CP10 s kabelem a koncovkou PT2, 1/4" BSP záslepkou a s teplotní sondou TP20.

Rozměry (přibližné) v mm



Hmotnost 1.9 kg

* 1/4" BSP pro odběr vzorku