



Cert. No. LRQ 0963008

ISO 9001

spirax sarco

TI-P023-02

ST Vydání 5

S1

Separátor z tvárné litiny

Popis

Separátor S1 je labyrintový separátor z tvárné litiny používaný k odstraňování vlhkosti z páry, stlačeného vzduchu a vybraných technických plynů. Použití izolačního kabátku IJ-S1 zvyšuje účinnost separátoru.

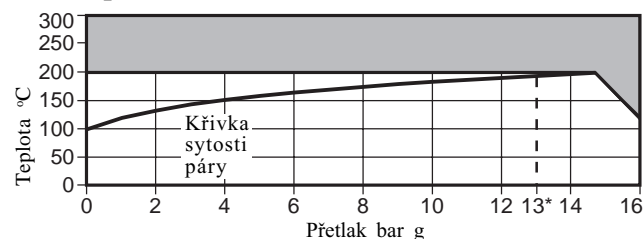
Velikosti a připojení

1/2", 3/4" a 1". Závít BSP (dttto ČSN ISO 7-1) nebo NPT.

Omezující podmínky

Maximální podmínky pro těleso	PN16
PMA- Maximální dovolený přetlak	16 bar g
TMA- Maximální dovolená teplota	300°C
PMO- Maximální provozní přetlak	13 bar g
TMO- Maximální provozní teplota	200°C
Navrženo pro hydraulický test za studena přetlakem	24 bar g

Oblast použití



■ Výrobek nesmí být použit v tmavě označené oblasti.

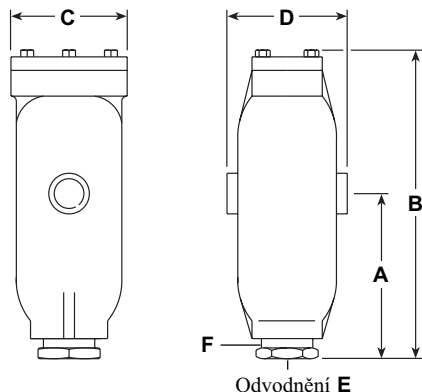
*PMO - Maximální provozní přetlak pro páru

Materiály

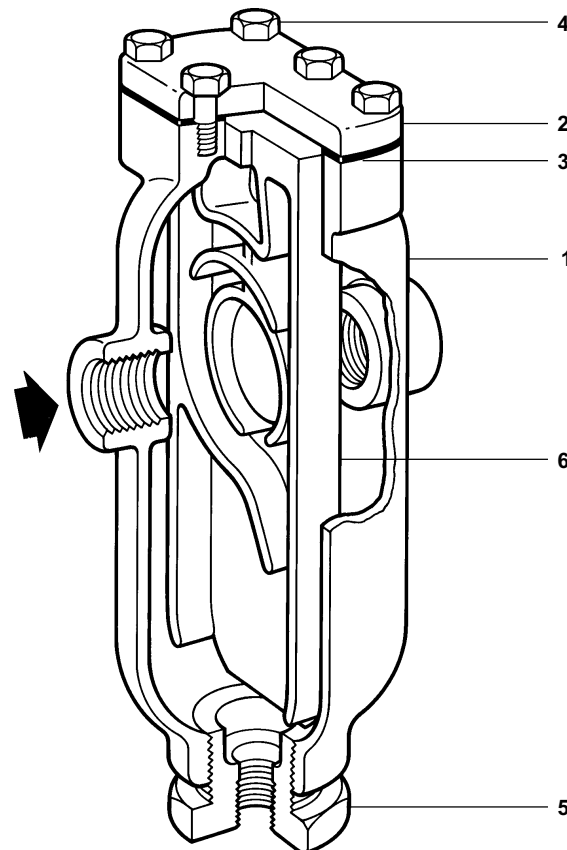
Pol. Část	Materiál	
1 Tělo	Tvárná litina	DIN 1693 Gr. GGG 40
2 Víko	Tvárná litina	DIN1693 Gr. GGG 40
3 Těsnění	Grafit	
4 Šrouby	Ocel	BS 1768 Gr. 5
5 Pouzdro	1/2" 3/4"	Temperovaná litina
	1"	Ocel
6 Přepážka	Šedá litina	DIN 1691 Gr. GG20

Certifikáty

Výrobek je možné dodat s certifikátem dle EN 10204 2.2. Certifikát je nutné požadovat již v objednávce.



Odvodnění E



Rozměry, hmotnost a objem

(přibližné) v mm, kg a litrech

Velikost	A	B	C	D	E	F	Hmotnost	Objem
1/2"	124	225	86	88	1/2"	1"	2.7	0.53
3/4"	156	260	110	113	1/2"	1 1/2"	4.2	1.13
1"	222	377	143	152	1/2"	2"	8.1	3.15

Bezpečnost, montáž a údržba

Kompletní informace naleznete v Návodu pro montáž a údržbu IM-P023-55. Separátor se montuje do vodorovného potrubí s vypouštěcím hrdlem svisle dolů. K zabezpečení odvodu kondenzátu je třeba instalovat vhodný odvaděč.

Doporučené utahovací momenty

Pol.	Velikost	nebo	N m
4	1/2"	3/16"	12 - 14
	3/4"	1/2"	28 - 32
	1"	3/16"	40 - 50

Likvidace

Výrobek je recyklovatelný. Za předpokladu správného způsobu likvidace nehrozí žádné poškození životního prostředí.

Jak objednávat

Příklad : Separátor závitový typ S1 3/4" BSP.