



Cert. No. LRQ 0963008

ISO 9001

## R1 a R12 stanice dálkové kontroly odvaděčů kondenzátu

### Popis

Detekční systém, jehož součástí stanice R1 a R12 mohou být, slouží k zjištění průniku páry jedním odvaděčem v případě stanice R1 nebo až dvanácti odvaděčů v případě stanice R12. Stanice R1 umožní pohodlné testování i nepřístupných odvaděčů, stanice R12 krom toho s možností soustředění přepínání až 12 odvaděčů. PT2 a PT3 - kabely s koncovkou slouží k spojení se sondami SS1 umístěnými ve snímací komůrce nebo v odvaděči. Kontrola odvaděčů se pak provádí zasunutím kabelu indikátoru Typ 30 nebo Typ 40 do konektoru R1 nebo R12.

**Pozn.:** Stanice R1 a R12 mohou zjišťovat **pouze** průnik páry odvaděčem. **Nejsou vhodné pro použití se sdruženou sondou WLS1 pro zjišťování zablokování odvaděče.**

### Uporornění

**Konstrukce R1 a R12 není vhodná do nebezpečného prostředí.**

### Dodávané díly

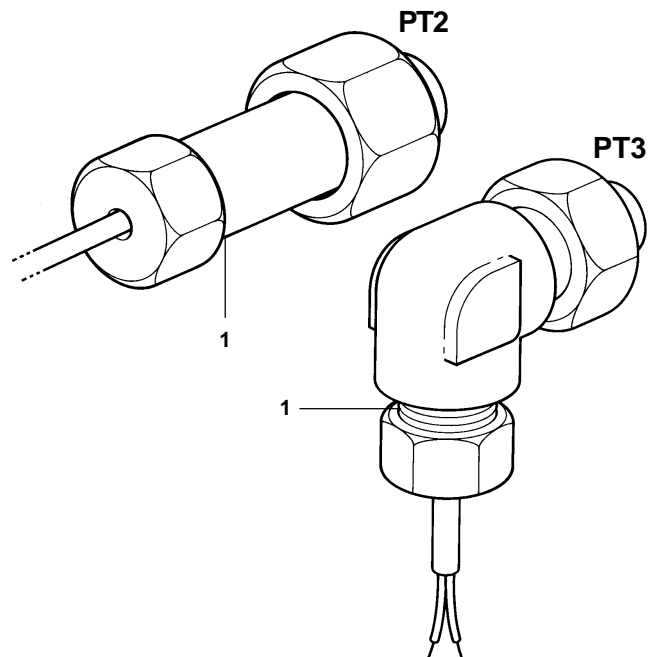
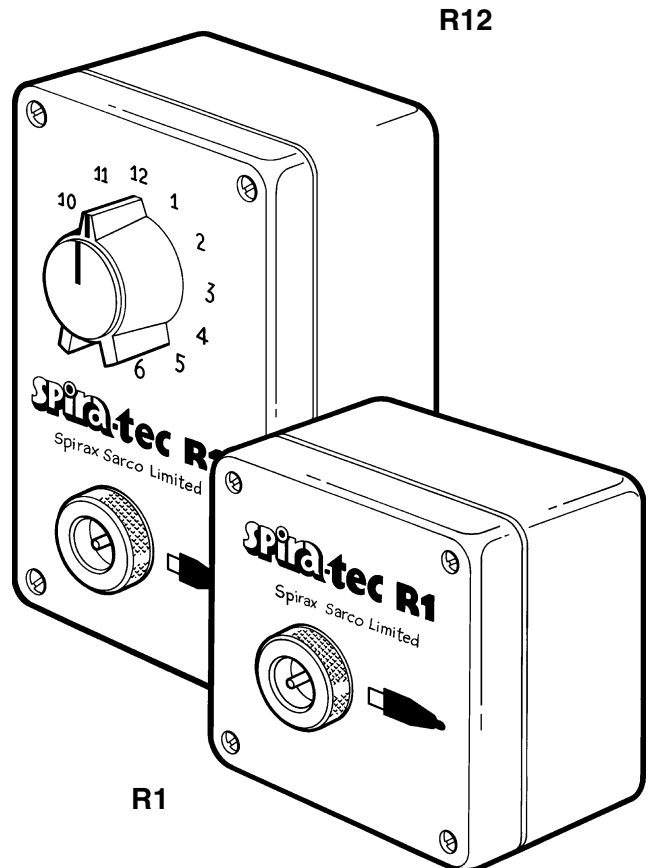
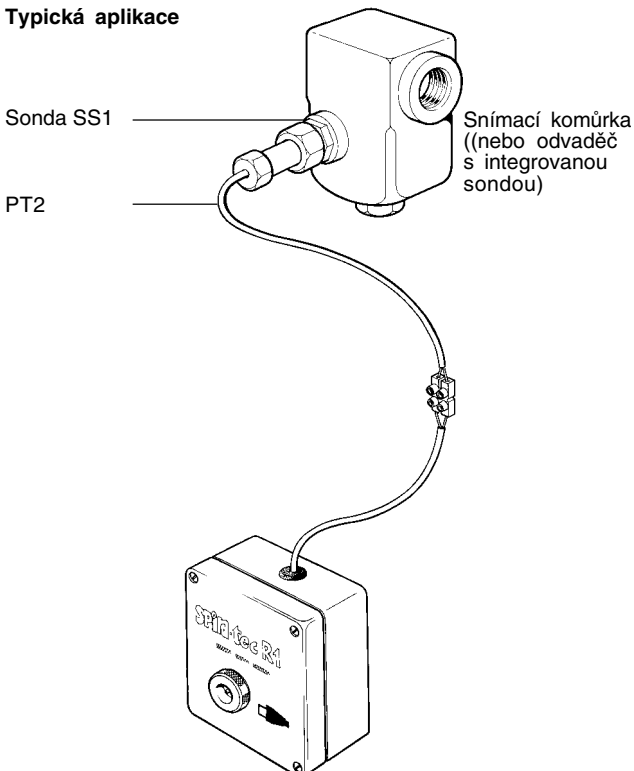
<b>R1</b>	Stanice pro užití s jedním odvaděčem
<b>R12</b>	Stanice s možností přepínání a použití až s dvanácti odvaděči
<b>PT2</b>	Kabel se přímým šroubovacím konektorem. Mosazné provedení s krytím IP67
<b>PT3</b>	Kabel s pravouhle zahnutým šroubovacím konektorem. Mosazné provedení s krytím IP67.

Kabely PT2 a PT3 jsou délky 1.25 m. Jakékoliv prodloužení musí být provedeno v souladu s Předpisem instalace výrobku. Je-li požadováno krytí IP67 (PT2, PT3), je kabel napojen do adaptéru v závitovém pouzdře M16 a zajištěn maticí 1.

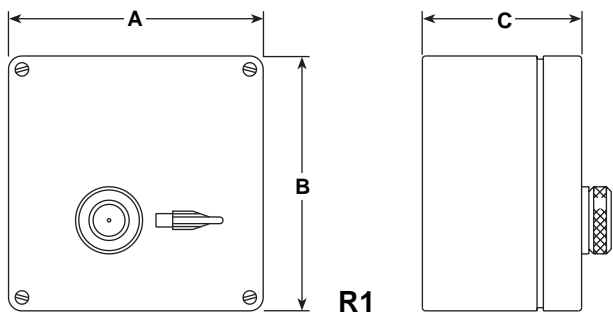
### Způsob použití stanic R1 a R12:

<b>R1</b>	Zasuňte kabel indikátoru Typ 30 nebo Typ 40 do konektoru a postupujte dle popisu práce pro indikátor.
<b>R12</b>	Postupujte stejně jako pro R1 a přepínačem volte odvaděč.

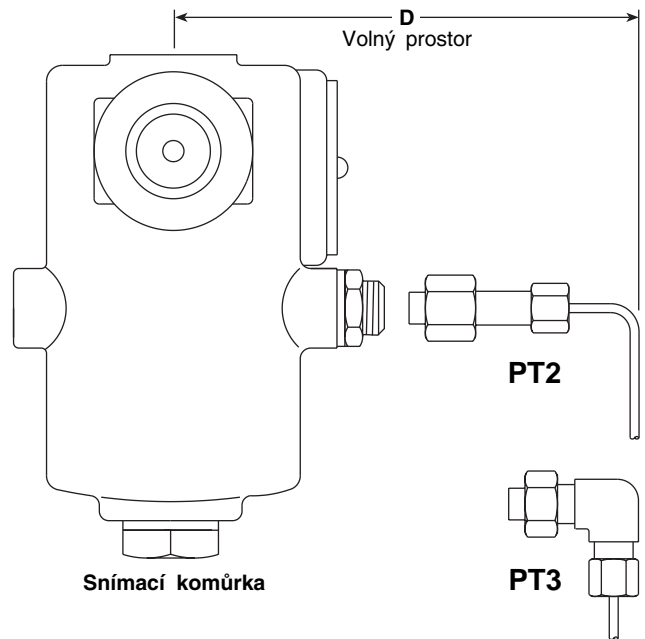
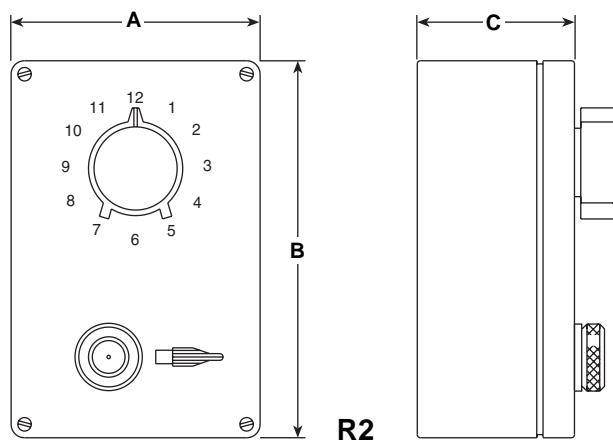
### Typická aplikace



## Rozměry / hmotnost (přibližné) v mm a v kg



Typ	A	B	C	Hmotnost
R1	82	80	55	0.2
R12	80	120	55	0.3



Rozměr snímací komůrky	D (PT2)	D (PT3)
1/2"	135	110
3/4"	135	110
1"	140	115
1 1/2"	185	155
2"	185	155

## Způsob objednávky

Příklad: 1 ks. stanice dálkové kontroly R1.