

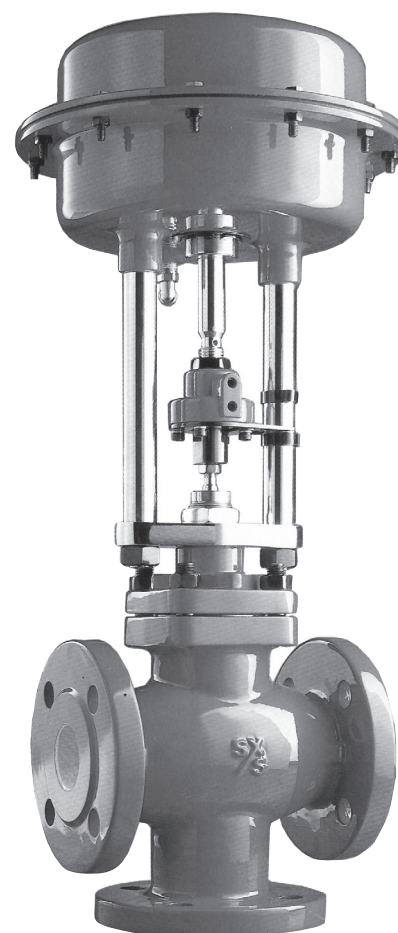
QLM a QLD Třícestné regulační ventily

Popis

Třícestné regulační ventily mají lineární regulační charakteristiku a vyrábí se v provedení jako rozdělovací QLD nebo směšovací QLM. Regulační ventily lze použít pro olej, vodu, stlačený vzduch, páru a některé další tekutiny. Těleso ventilů je k dispozici ve čtyřech materiálových provedeních: šedá litina, tvárná litina, uhlíková ocel a nerezová ocel. Standardně jsou ventily v provedení kuželka/sedlo kov na kov, pro zvýšení odolnosti lze zvolit stelitovou úpravu vnitřních stykových dílů nebo pro zajištění těsného uzavření měkké těsnění kuželky. Standardní ucpávka včetně je z PTFE kroužků, které jsou dotlačovány pružinou, lze však dodat i vysokoteplotní grafitovou ucpávku nebo kovový vlnovec s přídavnou bezpečnostní ucpávkou.

Třícestné regulační ventily QLM a QLD mohou být použity s následujícími pohony:

Pneumatický:	PN5700	EL7200
	PN6700	Elektrický: AEL5
	PN7000	AEL6
	PN8000	
	PN9000E	
	PN9000R	



Technické údaje

Tvar kuželky	"V" Port	
Průtoková charakteristika	Lineární	
Třída těsnosti	Kov / kov	EN 60534-4 Class IV
	Stelitová úprava	Maximálně 0.005% z Kv
	PTFE měkké těsnění	EN 60534-4 Class VI
Regulační rozsah	30 : 1	
Zdvih	DN15 - DN50	20 mm
	DN65 - DN100	30 mm
	DN125 - DN200	50 mm

Velikosti a připojení

Příruby ventilů uváděné v tomto dokumentu odpovídají normě EN 1092.

Poznámka: Na vyžádání je možné provedení přírub dle norem JIS a ASME.

	Typ	Materiál tělesa	Připojení	Velikosti
QLM: Směšovací	QL33M	Šedá litina	PN16	DN15, 20, 25, 32, 40, 50, 65, 80, 100, 125, 150 a 200
	QL43M*	Uhlíková ocel	PN25/PN40	DN15, 20, 25, 32, 40, 50, 65, 80, 100, 125, 150 a 200
	QL63M*	Nerez ocel	PN25/PN40	DN15, 20, 25, 32, 40, 50, 65, 80, 100, 125, 150 a 200
	QL73M	Tvárná litina	PN16/PN25	DN15, 20, 25, 32, 40, 50, 65, 80, 100, 125, 150 a 200
QLD: Rozdělovací	QL33D	Šedá litina	PN16	DN25, 32, 40, 50, 65, 80, 100, 125, 150 a 200
	QL43D*	Uhlíková ocel	PN25/PN40	DN25, 32, 40, 50, 65, 80, 100, 125, 150 a 200
	QL63D*	Nerez ocel	PN25/PN40	DN25, 32, 40, 50, 65, 80, 100, 125, 150 a 200
	QL73D	Tvárná litina	PN16/PN25	DN25, 32, 40, 50, 65, 80, 100, 125, 150 a 200

* Pozn.: Ventily QL43M, QL43D, QL63M a QL63D je možné na vyžádání dodat s přírubami PN16.

Omezující provozní podmínky

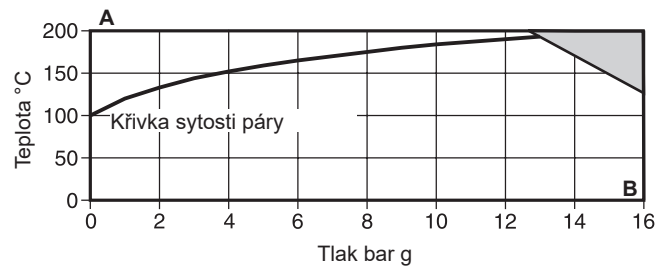
QL33M a QL33D (šedá litina)														
	Těleso		Víko				s vlnovcem							
			standardní		prodloužené		PN16		PN25					
			PTFE	Grafit	PTFE	Grafit	PTFE	Grafit	PTFE	Grafit	PTFE	Grafit	PTFE	Grafit
Tlak (bar)	16	13	16	13	16	13	-	-	16	13	-			
Teplota (°C)	-5/+120	200	-5/+120	200	-5/+120	200	-	-	-5/+120	200	-			
QL73M a QL73D (tvárná litina)														
	Těleso		Víko				s vlnovcem							
			standardní		prodloužené		PN16		PN25					
			PTFE	Grafit	PTFE	Grafit	PTFE	Grafit	PTFE	Grafit	PTFE	Grafit	PTFE	Grafit
Tlak (bar)	25	15	25	18,7	25	18	25	18	25	15	16	11	25	15
Teplota (°C)	-10/+120	300	-5/+120	232	-5/+120	250	-10/+120	250	-10/+120	300	-10/+120	300	-10/+120	300
QL43M a QL43D (uhlíková ocel)														
	Těleso		Víko				s vlnovcem							
			standardní		prodloužené		PN16		PN25					
			PTFE	Grafit	PTFE	Grafit	PTFE	Grafit	PTFE	Grafit	PTFE	Grafit	PTFE	Grafit
Tlak (bar)	40	21	40	33	40	32	40	32	40	21	16	10	25	16
Teplota (°C)	-29/+120	400	-5/+120	232	-5/+120	250	-29/+120	250	-29/+120	400	-10/+120	350	-10/+120	350
QL63M a QL63D (nerez ocel)														
	Těleso		Víko				s vlnovcem							
			standardní		prodloužené		PN16		PN25					
			PTFE	Grafit	PTFE	Grafit	PTFE	Grafit	PTFE	Grafit	PTFE	Grafit	PTFE	Grafit
Tlak (bar)	40	22,1	40	26,8	40	26,2	40	26,2	40	22	16	10	25	16
Teplota (°C)	-29/+120	400	-5/+120	232	-5/+120	250	-29/+120	250	-29/+129	400	-10/+120	350	-10/+120	350

Diferenční tlak

Maximální diferenční tlaky pro ventily s pohony jsou uvedeny v příslušných katalogových listech pneumatických a elektrických pohonů.

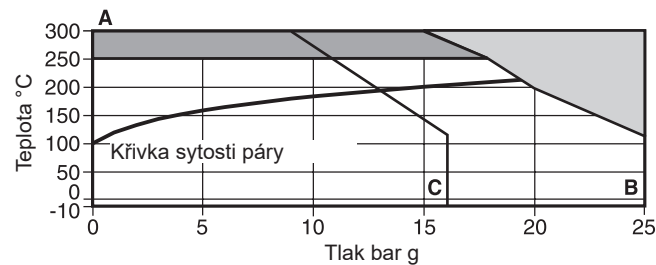
Oblast použití

QL33M a QL33D (šedá litina)



A - B Přírubový PN16

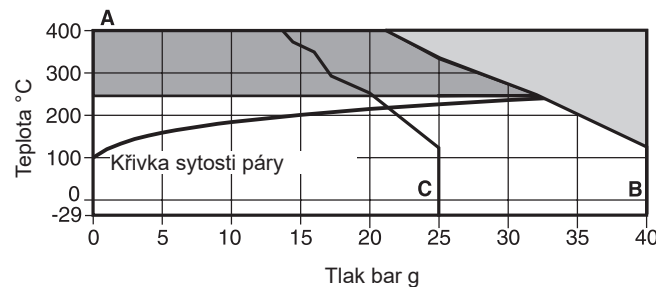
QL73M a QL73D (tvárná litina)



A - B Přírubový PN25

A - C Přírubový PN16

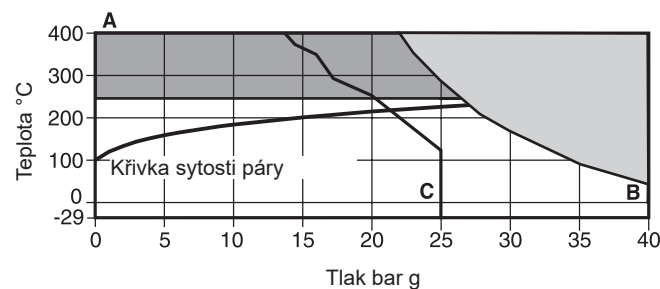
QL43M a QL43D (uhlíková ocel)



A - B Přírubový PN40

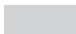
A - C Přírubový PN25


QL63M a QL63D (nerez ocel)



A - B Přírubový PN40

A - C Přírubový PN25

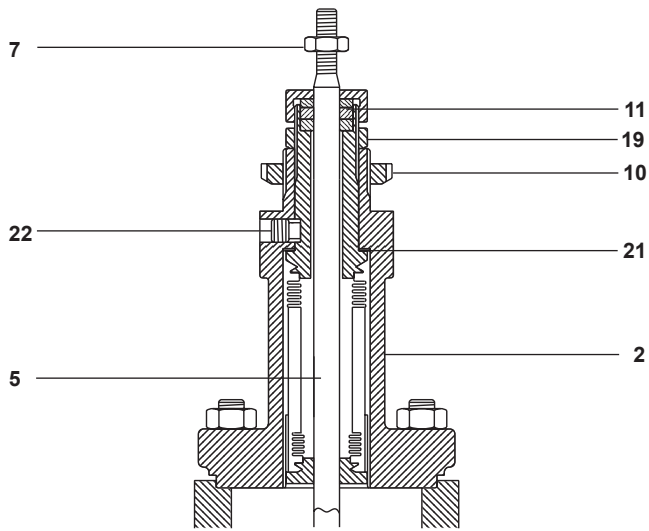
 Výrobek **nesmí** být použit v této oblasti.

 Nutné použít vysokoteplotní ucpávku.

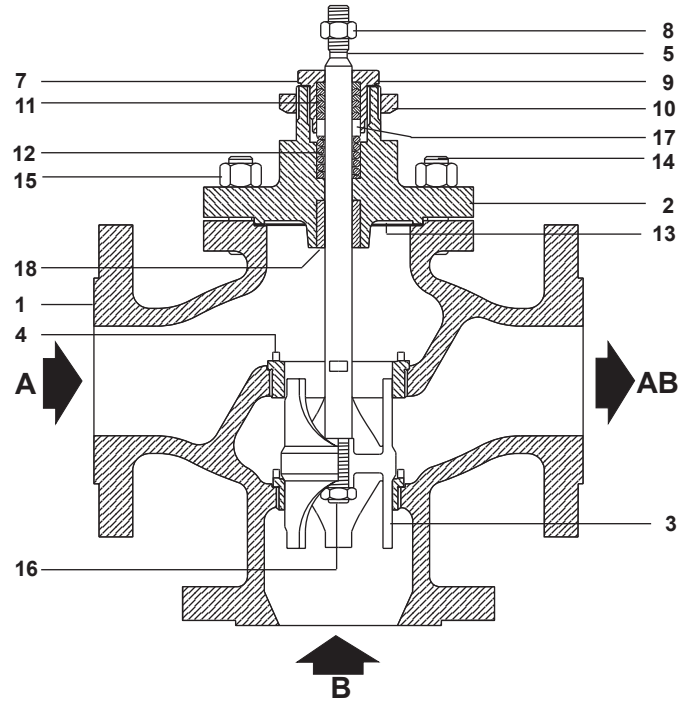
Návrhové podmínky pro těleso	QL33M a QL33D	PN16	
	QL43M, QL43D, QL63M a QL63D	PN40	
	QL73M a QL73D	PN25	
Maximální diferenční tlaky	Viz katalogové listy pneumatických a elektrických pohonů.		
Těsnění vřetene:	Standardní víko	PTFE	Maximálně 232 °C
		Grafit	Maximálně 250 °C
	Prodloužené víko	PTFE	Maximálně 250 °C
		Grafit	Maximálně 400 °C

Materiály - ventily ze šedé litiny, tvárné litiny a uhlíkové oceli

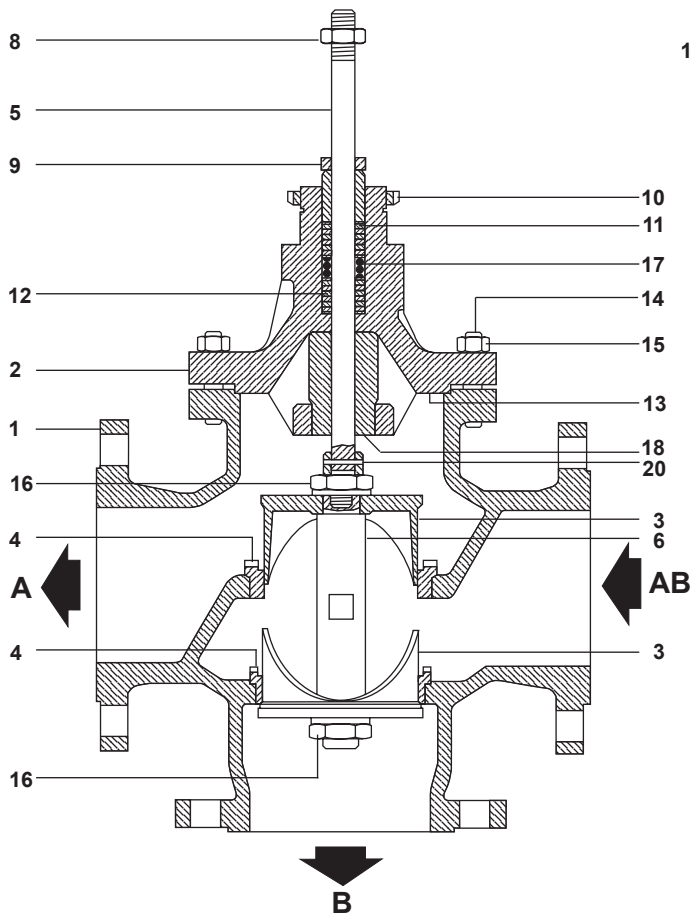
Typ	Pol.	Část	Materiál	Označení materiálu dle norem ASTM/DIN
Šedá litina	1	Těleso	Šedá litina	EN-GJL-250
	2	Standardní víko	Tvárná litina	EN-GJS-400-18
		Prodloužené víko	Uhlíková ocel	1,0460
Tvárná litina	1	Těleso	Tvárná litina	EN-GJS-400-18
	2	Standardní víko	Tvárná litina	EN-GJS-400-18
		Prodloužené víko	Uhlíková ocel	1,0460
Uhlíková ocel	1	Těleso	Uhlíková ocel	1,0619
	2	Standardní víko	Uhlíková ocel	1,7131
		Prodloužené víko	Uhlíková ocel	1,0460
Šedá litina Tvárná litina Uhlíková ocel	3	Kuželka(-y)	Nerez ocel	BS 970 431 S29
	4	Sedla	Nerez ocel	BS 970 431 S29
	5	Vřeteno ventilu	Nerez ocel	BS 970 431 S29
		Vlnovec	Nerez ocel	AISI 316 L
	6	Distanční díl	Nerez ocel	AISI 304
	7	Těsnění	Grafit	
	8	Zajišťovací matice	Nerez ocel	AISI 304
	9	Ucpávkové pouzdro	Nerez ocel	BS 970 431 S29
	10	Matice pohonu	Pozinkovaná ocel	NFA 35553 XC 18S
	11	Sestava těsnění	PTFE / grafit	PTFE / grafit
	12	Pružina	Nerez ocel	BS 2056 316 S42
	13	Těsnění víka	Grafit	
	14	Svorníky	Uhlíková ocel	A193 B7M
	15	Matice	Uhlíková ocel	A194 Gr. 2H
	16	Zajišťovací matice	Nerez ocel	AISI 316
	17	Vodící pouzdro	PTFE	
	18	Vedení vřetene	Nerez ocel	Tvrzená AISI 440B
	19	Zajišťovací matice	Nerez ocel	AISI 316
	20	Čep	Nerez ocel	AISI 316
	21	Těsnění	Grafit	
	22	Antirotáční šroub	Nerez ocel	AISI 304



Provedení ucpávky ventilu s vlnovcem



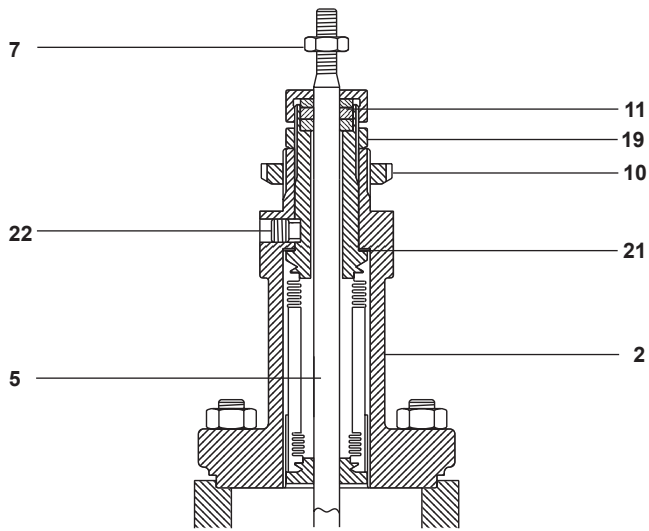
QLM směšovací ventil



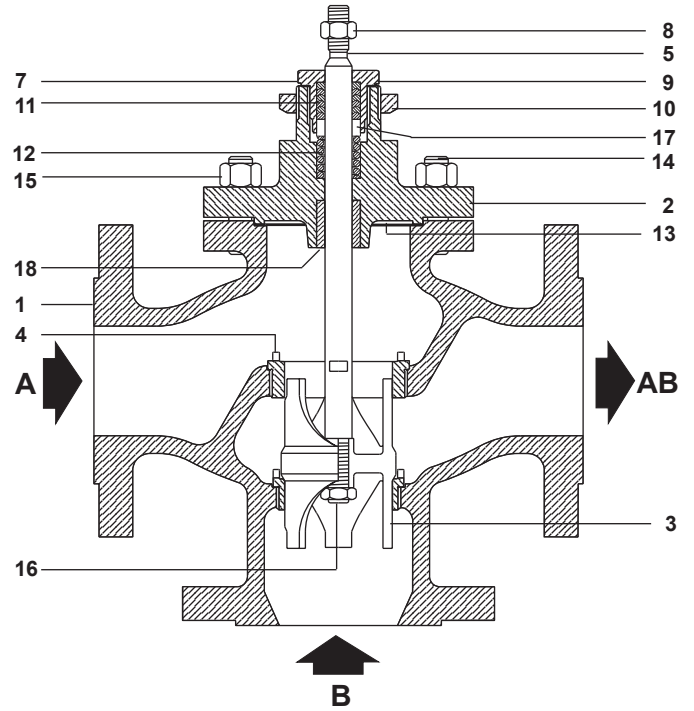
QLD rozdělovací ventil

Materiály - ventily z nerezové oceli

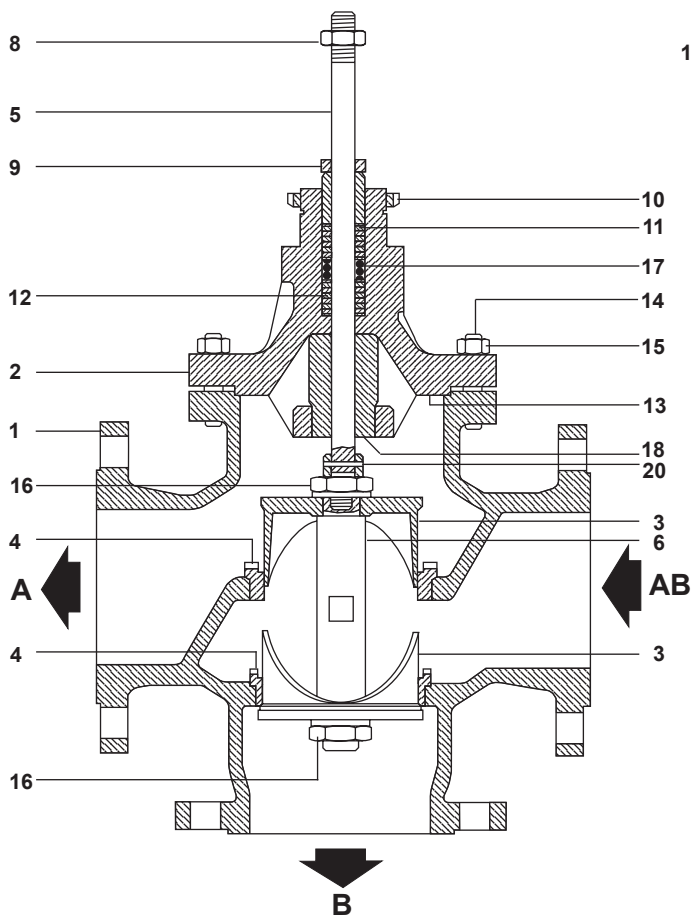
Typ	Pol.	Část	Materiál	Označení materiálu dle norem ASTM/DIN
Nerez ocel	1	Těleso	Nerez ocel	1,4552
	2	Standardní víko	Nerez ocel	1,4552
		Prodloužené víko	Nerez ocel	ASTM A182 F316
	3	Kuželka(-y)	Nerez ocel	ASTM A351 CF8M
	4	Sedla	Nerez ocel	ASTM A276 316L
	5	Vřeteno ventilu	Nerez ocel	ASTM A276 316L
		Vlhovec	Nerez ocel	AISI 316 L
	6	Distanční díl	Nerez ocel	AISI 316
	7	Těsnění	Nerez ocel	AISI 304
	8	Zajišťovací matice	Nerez ocel	AISI 316
	9	Ucpávkové pouzdro	Nerez ocel	AISI 316
	10	Matice pohonu	Pozinkovaná ocel	NFA 35553 XC 18S
	11	Sestava těsnění	PTFE / grafit	PTFE / grafit
	12	Pružina	Nerez ocel	BS 2056 316 S42
	13	Těsnění víka	Grafit	
	14	Svorníky	Nerez ocel	A193 B8
	15	Matice	Nerez ocel	A194 Gr. 304
	16	Zajišťovací matice	Nerez ocel	AISI 316
	17	Vodící pouzdro	PTFE	
	18	Vedení vřetene	Nerez ocel	Tvrzená AISI 316
	19	Zajišťovací matice	Nerez ocel	AISI 316
	20	Čep	Nerez ocel	AISI 316
21	Těsnění	Grafit		
22	Antirotační šroub	Nerez ocel	AISI 304	



Provedení ucpávky ventilu s vlnovcem



QLM směšovací ventil



QLD rozdělovací ventil

Průtokový součinitel K_v a zdvih ventilu

Jmenovitý průměr		DN15	DN20	DN25	DN32	DN40	DN50	DN65	DN80	DN100	DN125	DN150	DN200
Zdvih	mm	20	20	20	20	20	20	30	30	30	50	50	50
Směšovací	K_v	4	6	10	17	25	35	62	100	130	195	310	450
Rozdělovací	K_v	-	-	10	17	25	35	62	100	130	195	310	450

Průtokový součinitel K_v je uveden v metrických jednotkách (K_v = průtok vody v m³/h při diferenčním tlaku 1 bar).

Přepočet:

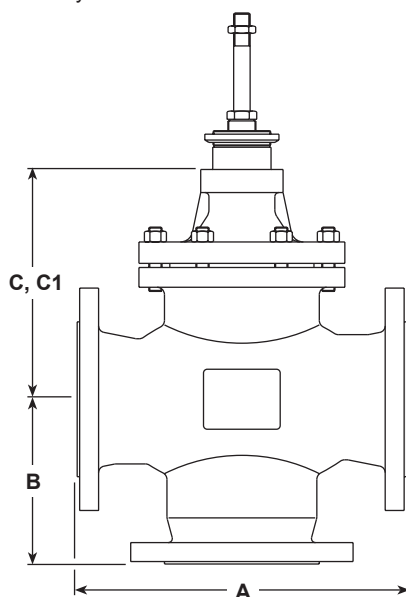
$$C_v \text{ (UK)} = K_v \times 0,963$$

$$C_v \text{ (US)} = K_v \times 1,156$$

Rozměry a hmotnost (přibližné) v mm a kg

Velikost	Rozměry (mm)				Hmotnost (kg)	
	A	D	C	C1*	Víko	
					Standardní	S vlnovcem/ prodloužené
DN15	130	90	105	166	7,0	166,0
DN20	150	95	105	166	6,9	8,3
DN25	160	100	109	170	8,8	10,2
DN32	180	105	124	185	11,0	12,4
DN40	200	115	137	190	14,5	15,9
DN50	230	125	143	196	18,5	20,0
DN65	290	145	160	357	31,0	33,0
DN80	310	155	165	361	40,8	42,8
DN100	350	175	180	373	48,5	50,5
DN125	400	200	280	445	78,0	81,0
DN150	480	225	300	463	115,0	118,0
DN200	600	275	370	554	143,0	147,0

Poznámka: Rozměr C1 platí pro ventil s prodlouženým víkem bez vlnovce nebo s vlnovcem PN16 a PN25.



Ventily řady Q - specifikace:

	DN15 a DN20 (pouze směšovací)	
Velikost ventilu	DN25, DN32, DN40, DN50, DN65, DN80, DN100, DN125, DN150 a DN200 (směšovací a rozdělovací)	DN25
Typ ventilu	Q = Q řada (3-cestné ventily)	Q
Průtoková charakteristika	L = Lineární	L
Materiál tělesa	3 = Šedá litina	4
	4 = Uhlíková ocel	
	6 = Nerez ocel	
	7 = Tvárná litina	
Připojení	3 = Přírubový	3
Konstrukce	D = Rozdělovací	M
	M = Směšovací	
Těsnění vřetene	Nevyplněno = Standardní PTFE kroužky	
	H = Grafitová ucpávka	
	B1 = Vlnovec PN16	
	B2 = Vlnovec PN25	
Provedení dosedací plochy	Nevyplněno = Standardní kov / kov	
	W = Povrchová úprava stelit	
	G = Měkké těsnění (PTFE)	
Víko	Nevyplněno = Standardní	
	X = Prodloužené	
Průtokový součinitel	Nutno uvést	K_v10
Typ připojení	Nutno uvést	PN40

Příklad specifikace:

DN25	Q	L	4	3	M				K _v 10	PN40
------	---	---	---	---	---	--	--	--	-------------------	------

Jak objednávat

Příklad: 1 ks Spirax Sarco třícestný směšovací regulační ventil QL43M DN25 K_v10 příruby PN40.

Náhradní díly

Náhradní díly jsou vykresleny plnou čarou. Díly nakreslené světlejší čarou nejsou dodávány jako náhradní díly.
Náhradní díly jsou dodávány pro následující ventily:-

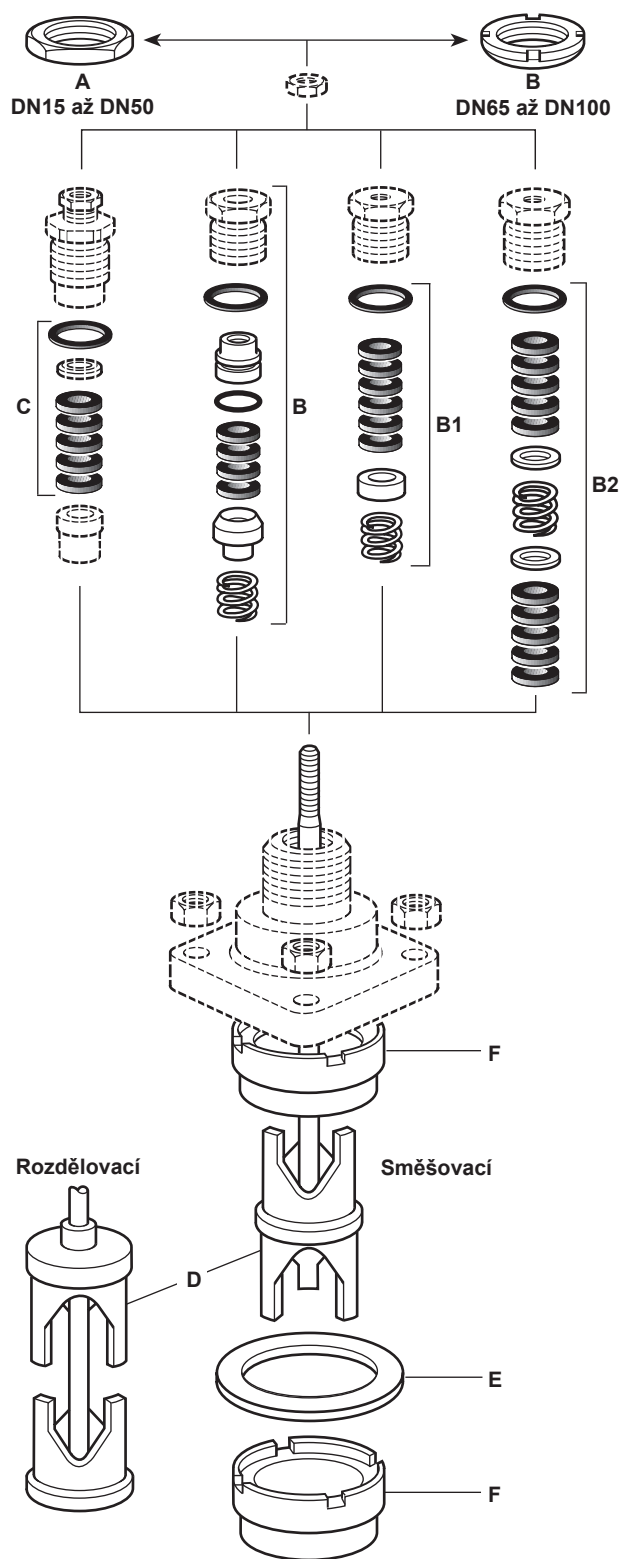
QL33D, QL43D, QL63D, QL73D Rozdělovací DN25 až DN200

QL33M, QL43M, QL63M, QL73M Směšovací DN15 až DN200

Dodávané náhradní díly

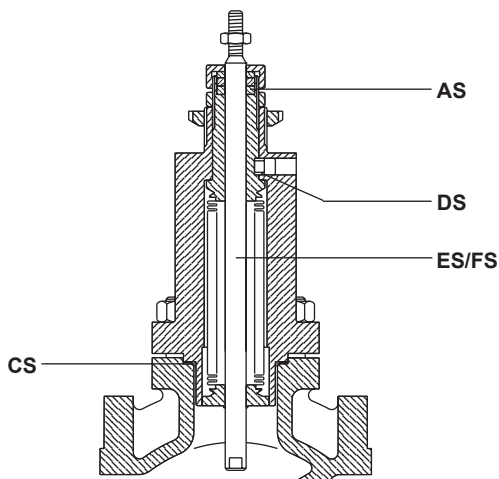
Matice pro upevnění pohonu	A
Sada - ucpávka vřetene PTFE pro DN15 až DN50 (těsnění, kroužky, pružina, horní a spodní ložisko a 'O' kroužek)	B
Sada - ucpávka vřetene PTFE pro DN65 až DN100 (těsnění, kroužky, vodící pouzdro, pružina)	B1
Sada - ucpávka vřetene PTFE pro DN125 až DN200 (těsnění, kroužky, podložky a pružina)	B2
Sada - grafitová ucpávka vřetene pro DN15 až DN200 (grafitová ucpávka a těsnění ucpávkového pouzdra)	C
Vřeteno, kuželka a těsnění víka	D, E
Těsnění víka (3 ks v sadě)	E
Sedla (horní a dolní)	F

Poznámka: Sady ucpávek vřetene (PTFE a grafit) jsou vhodné pro standardní provedení ventilu i pro provedení s prodlouženým víkem.



Náhradní díly pro ventily s vlnovcem

Sada - grafitová ucpávka vřetene	(kompletní balení)	AS
Sedla	(2 položky)	BS
Těsnění víka	(3 ks v sadě)	CS
Těsnění vlnovce	(3 ks v sadě)	DS
Sestava vřetene/vlnovce a kuželky, těsnění	pro směšovací ventily	FS, CS, DS
Sestava vřetene/vlnovce a kuželky, těsnění	pro rozdělovací ventily	FS, CS, DS



Jak objednávat náhradní díly

Při objednávání používejte označení uvedená v odstavci Náhradní díly. Uveďte velikost a typ ventilu a kód data výroby ze štítku.

Příklad: 1 - Ucpávka vřetene PTFE pro regulační ventil Spirax Sarco QL43M DN65. Kód data výroby C03.

Upozornění

Kompletní informace naleznete v Návodu k montáži a údržbě (IM-P359-01, IM-P359-15) dodávaným s výrobkem.