

PP6 Pneumatický pozicioner



Popis

Pozicioner PP6 je určen k řízení jakéhokoli ventilu ovládaného lineárním nebo rotačním pneumatickým pohonem, který odpovídá normě NAMUR. Zaručuje přesnou proporcionalitu mezi zdvihem ventilu a hodnotou pneumatického vstupního signálu do pozicioneru.

Skříň pozicioneru PP6 je hliníkový odlitek, který je upraven i pro venkovní instalaci. Jednotku lze namontovat na pneumatické pohony rotační od 55° do 90° nebo lineární od 20 mm do 150 mm.

Pozicioner lze dodat bez montážní sady nebo se sadou pro rotační nebo lineární pohony, typ musí být specifikován v objednávce.

PP6 je standardně vybaven dvěma manometry pro indikaci výstupního tlaku vzduchu pro pneumatický pohon a vstupního tlaku řídicího signálu z regulátoru.

PP6 je určen pro pneumatický řídicí signál 0.2 až 1.0 bar a tlak napájecího vzduchu až 7 bar.

Pozicionery lze uspořádat pro sekvenční ovládání dvou nebo více pneumatických ventilů tak, aby zdvih každého ventilu byl určen pomocí řídicího signálu s rozděleným rozsahem.

Například: 0.2 až 0.6 bar a 0.6 až 1.0 bar v případě dvou ventilů.

PP6 může být také použit pro obrácenou akci řídicího signálu (reverzní řízení).

Napájecí vzduch

Pozicioner PP6 musí být napájen vysoce kvalitním přístrojovým vzduchem dle normy ISO 8573-1:2010 s třídami čistoty 3:3:2.



ATEX
rating

II 2G Ex h IIC T6 Gb
EX h IIIC T85°C Db

Applikace

PP6 může být použit s jakýmkoli pohonem, který odpovídá normě NAMUR, tedy včetně následujících typových řad pneumatických pohonů Spirax Sarco:

BVA300 rotační

PN1600

PNS3000 a PNS4000

PN9000

TN2000

Materiály

Část	Materiál	Povrchová úprava
Skříň a víko	Tlakový hliníkový odlitek	Antikorozní nátěr RAL9016
Montážní konzola	Ocel	Ochrana galvanickým pokovením
Zpětnovazební kolík	Nerez ocel	
Zpětnovazební páka	Nerez ocel	
Lokátor zpětnovazebního kolíku	Nerez ocel	
Šrouby	Nerez ocel	

Technické údaje

Rozsah vstupního řídicího signálu	0.2 - 1.0 bar
Tlak napájecího vzduchu	1.4 až 7.0 bar (nastavte 0.4 až 0.7 bar nad rozsahem pružin pneupohonu)
Kvalita napájecího vzduchu	ISO 8573-1:2010 třídy čistoty 3:3:2.
Výstupní tlak vzduchu pro pohon	0 až 100% tlaku napájecího vzduchu
Zdvih nebo rotace pneupohonu	20 mm až 150 mm nebo 55° až 90°
Akce	Jednočinná / odfuk vzduchu při selhání / dvoučinná
Provozní teplota	-20 °C až +70 °C
Průtok vzduchu	80 LPM @ 1.4 bar
Stálá spotřeba vzduchu	2.5 LPM @ 1.4 bar (tlak napájecího vzduchu)
Připojení vzduchu	¼" NPT vnitřní závit
Citlivost	Pro jednočinné pohony: +/- 0.2%
	Pro dvojčinné a rotační pohony: +/- 0.5%
Hystereze	+/-1% F.S. (Full Scale = z celého rozsahu)
	Pro jednočinné pohony: +/- 1%
Linearita	Pro dvojčinné a rotační pohony: +/- 2%
	Pro dvojitelnost
Krytí	IP66
Charakteristika	Lineární
Přepravní hmotnost	Pro lineární pohony: 2.1 kg (pouze pozicioner)
	Montážní sady pro lineární pohony: PY3 a PY4 - 1.3 kg, UY1,2,3 - 0.9 kg, UBC - 0.2 kg
	Pro rotační pohony: 3.3 kg (pozicioner včetně montážní sady)

Možnosti specifikace pozicioneru

Základní model	Hliníková skříň Způsob ochrany: Bezpečné prostředí nebo Ochrana před výbuchem	PP6
Podle akce	Jednočinný	S
	Dvoučinný	D
Montážní sada	Pro lineární pohony - výběr sady viz tabulka na straně 4	L
	Pro rotační pohony - sada je součástí dodávky pozicioneru	R
Připojení vzduchu	¼" NPT	1
Nestandardní vybavení	Žádné - standardní model	A

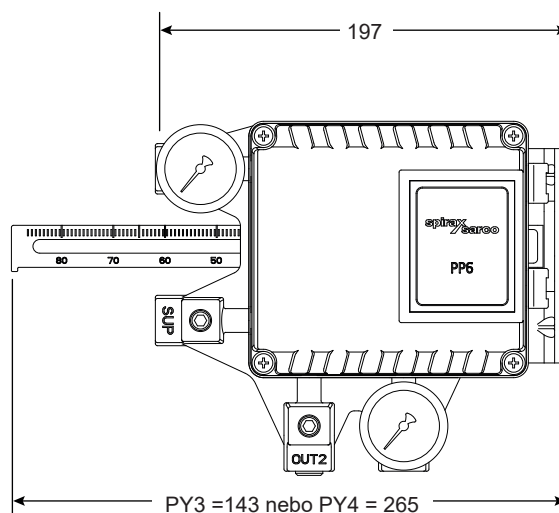
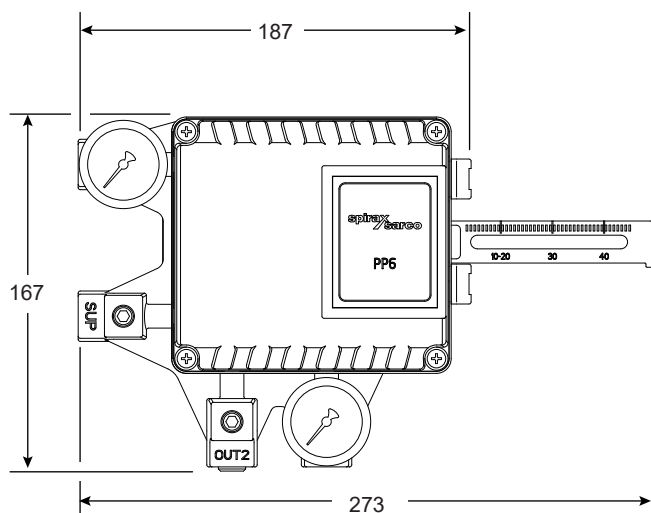
Příklad objednávacího kódu:

PP6 S L 1 - A

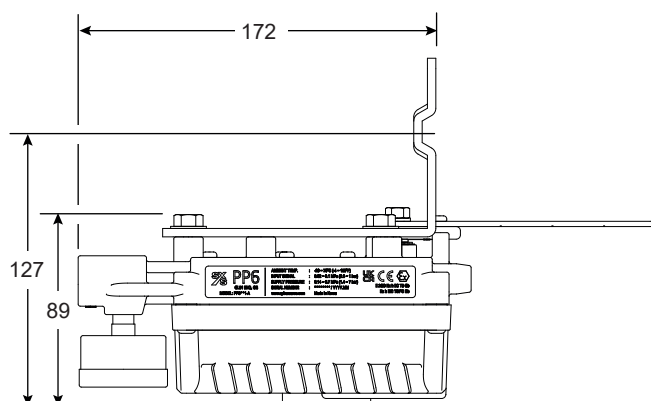
Bezpečnostní opatření, montáž a údržba

Kompletní informace naleznete v Návodu pro montáž a údržbu pneumatického pozicioneru PP6.

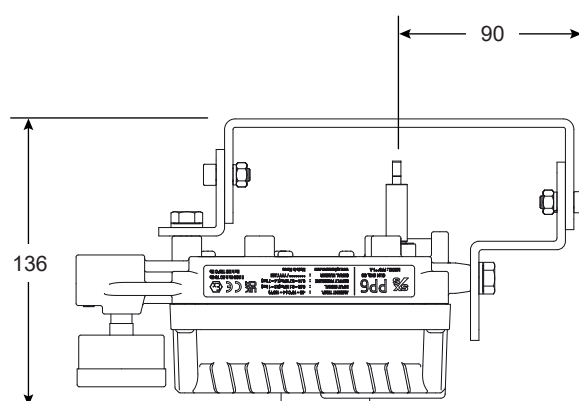
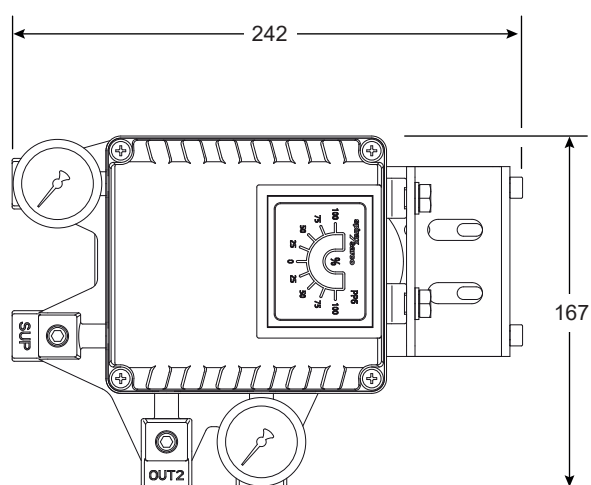
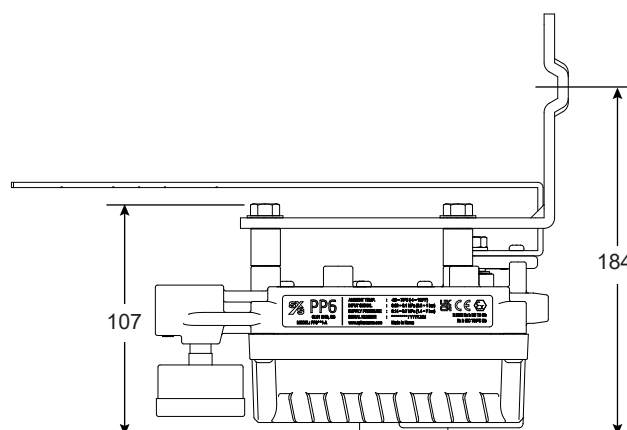
Rozměry (přibližné) v mm



Lineární pohony - stranové umístění vlevo



Lineární pohony - středové umístění



Rotační pohony

Montážní/spojovací sada: Standardně se dodávají montážní sady pro středové umístění pozicioneru.

Montážní umístění	Typ pohonu	Typová řada ventilů Spirax Sarco	Velikosti ventilů	Označení montážní sady
Středové	PN9100	Spira-trol™ dvoucestné a QL trojcestné	DN15 až DN50	PY3
	PN9200		DN15 až DN100	
	PN9300		DN125 až DN300	PY4
	PN9400		DN15 až DN100	PY3
	TN2150	Spira-trol™ dvoucestné a QL trojcestné	DN125 až DN300	PY4
	TN2300			Nekompatibilní
	TN2400		PY4	
	TN2270			
	PN3000(E)	LE, LEA a Steri-trol	DN15 až DN100	PY3
	PN4000(R)			
	PN5000	KE, KEA, LE a LEA	DN15 až DN100	PY3 + UBC
	PN6000			
	PN5000	Spira-trol™ QL trojcestné	DN125 až DN200	PY4 + UBC
	PN6000			
Stranové vlevo	PN9100	Spira-trol™ dvoucestné a QL trojcestné	DN15 až DN50	UY3
	PN9200		DN15 až DN100	
	PN9300		DN125 až DN300	UY1
	PN9400		DN15 až DN100	Nekompatibilní
	TN2150	Spira-trol™ dvoucestné a QL trojcestné	DN125 až DN300	UY1
	TN2300			Nekompatibilní
	TN2400		UY1	
	TN2270			
	PN3000(E)	LE, LEA a Steri-trol	DN15 až DN100	UY3
	PN4000(R)			
	PN5000	KE, KEA, LE a LEA	DN15 až DN100	UY3 + UBC
	PN6000			
	PN5000	Spira-trol™ QL trojcestné	DN125 až DN200	UY1 + UBC
	PN6000			
	PN1600	'C'	DN65 až DN100	UY1
	PN1600	'C'	DN125 až DN200	UY2
PN1600	Spira-trol™	DN125 až DN300		

Příklad požadavku zákazníka:

1 ks Pneumatický pozicioner pro jednočinný pneumatický pohon PN9300 se zdvihem 30 mm

Jak objednávat

Příklad: 1 ks Spirax Sarco PP6SL1-A Pneumatický pozicioner + PY3 montážní sada.

Upozornění: Pozicioner PP6 musí být napájen vysoce kvalitním přístrojovým vzduchem dle normy ISO 8573-1:2010 s třídami čistoty 3:3:2