

PN600 Pneumatické regulátory teploty a tlaku

Popis

Pneumatické regulátory řady PN600 jsou určeny pro regulaci teploty nebo tlaku výstupním signálem 0.2 až 1 bar s proporcionálním řízením (plus manuálním resetem) nebo řízením s nastavitelnou proporcionální a integrační složkou. K dispozici je volitelná celonerezová teploměrná jímka W30S pro použití se snímači teploty.

Pneumatické regulátory PN600 lze použít ve spojení s lineárními pneumatickými pohony řady PN9000 a pneumatickými pozicionery PP6.

Dodávané typy

Regulace teploty

Označení modelu	Typ řízení	Rozsah stupnice
662-T5-M5*	Proporcionální (+ manuální reset)	0 - 100 °C
662-T5-M5	Proporcionální (+ manuální reset)	50 - 150 °C
662-T5-M5*	Proporcionální (+ manuální reset)	25 - 125 °C
662-T5SY-M5	Proporcionální (+ manuální reset)	25 - 125 °C
663-T5-M5*	Proporcionální + integrační	0 - 100 °C
663-T5-M5	Proporcionální + integrační	50 - 150 °C
663-T5-M5*	Proporcionální + integrační	25 - 125 °C
663-T5SY-M5	Proporcionální + integrační	25 - 125 °C

T5 = Čidlo teploty a kapilára plněné dusíkem

SY = Čidlo teploty pro sterilní aplikace

M5 = Délka kapiláry 5 metrů (*M10 - volitelná délka kapiláry 10 metrů)

Regulace tlaku

622	Proporcionální (+ manuální reset)	0 - 7 bar
622	Proporcionální (+ manuální reset)	0 - 20 bar
623	Proporcionální + integrační	0 - 7 bar
623	Proporcionální + integrační	0 - 20 bar

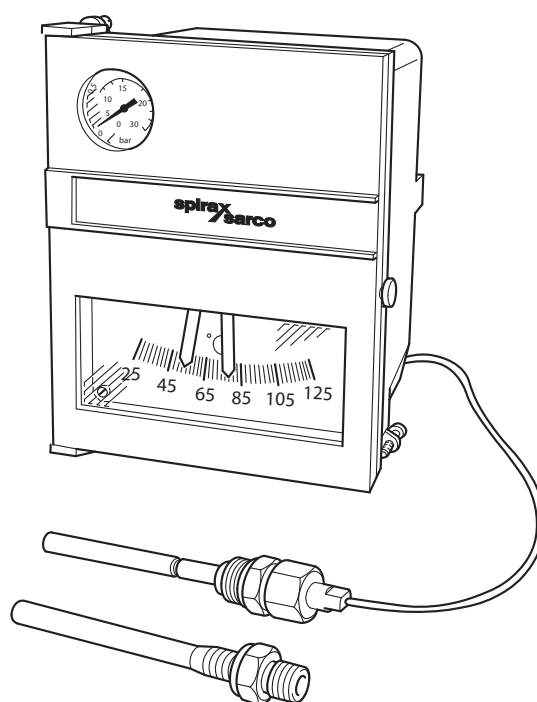
Další volitelná provedení:

Pneumatický přijímač pro vstupní signál 0.2 až 1 bar (nebo 3 až 15 psi g). Elektromechanický přijímač pro vstupní signál 4-20 mA, 0-10 Vdc, odporový teploměr RTD Pt100 nebo termočlánek.

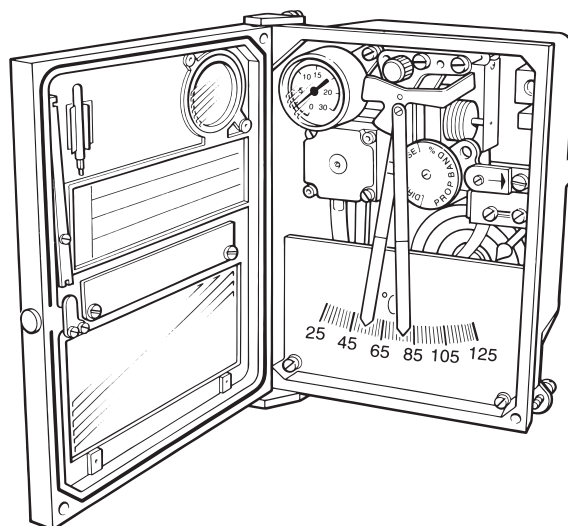
Další volitelné rozsahy stupnice:

Tlak (bar) Možnosti rozpětí stupnice: až do 0 až 500 bar

Teplota (°C) Možnosti rozpětí stupnice:
50, 75, 100, 150, 200, 300 a 400 °C



Volitelná teploměrná jímka W30S



Měřicí prvky

Tlak

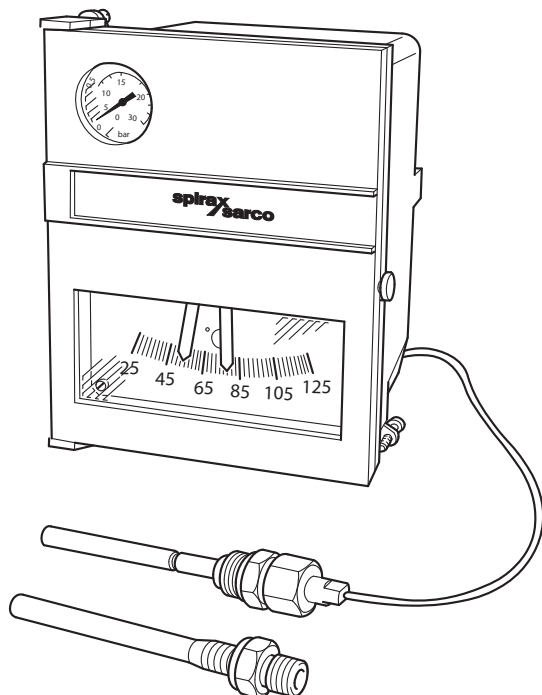
Bourdonova trubice	AISI 316L nerez ocel
Připojení	¼" BSP
Maximální tlak	+25% rozsahu stupnice

Teplota

Čidlo a kapilára	AISI 316L nerez ocel
	- Válcové čidlo pro kapaliny - Sanitární čidlo pro sterilní aplikace (volitelné spirálové čidlo pro vzduch/plyn)
Připojení čidla	¾" BSP
	5 metrů
Délka kapiláry	10 metrů (pouze vybrané rozsahy) (další volitelné možnosti na vyžádání)
Maximální měřená teplota	+25% rozsahu stupnice

Jímka - typ W30S (volitelná)

Materiál	AISI 316L	Nerez ocel
Připojení	½" BSP	
Maximální tlak	PN40	

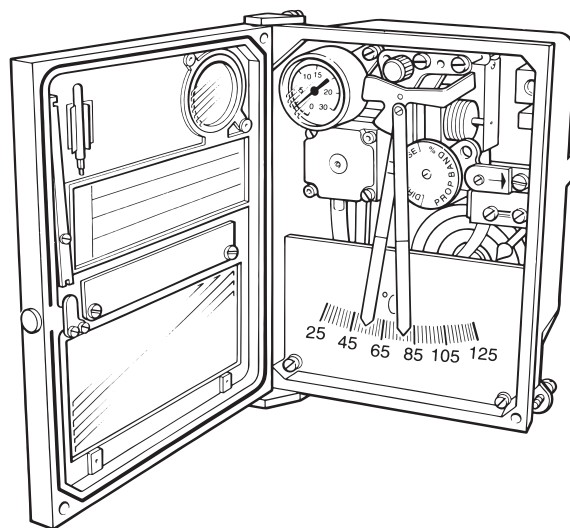


Volitelná jímka typ W30S

Technické údaje

Regulátor

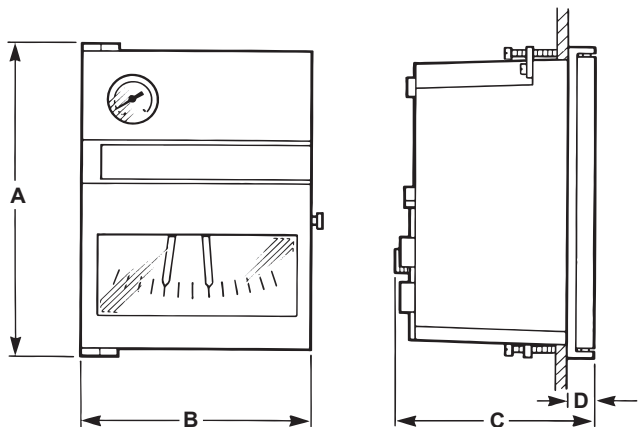
Krytí	IP54 (standardně) IP55 (volitelná varianta)
Šířka stupnice	100 mm
Ukazatelé	Měřená hodnota - černý Nastavená hodnota SP - červený
Manometr	Tlak výstupního signálu (bar/psi g)
Režim řízení	Proporcionální (5-200% rozsahu stupnice) Integrační (0.1 až 20 cyklů za minutu)
Výstupní signál	0.2 - 1 bar
Řídící akce	Přímá nebo reverzní - přestavitelná na místě instalace
Nastavení požadované hodnoty SP	Manuální nastavení
Přesnost	1% z měřicího rozsahu
Citlivost	0.2% z měřicího rozsahu
Opakovatelnost	0.5% z měřicího rozsahu
Linearita	0.5% z měřicího rozsahu
Tlak napájecího vzduchu	1.4 bar
Spotřeba vzduchu	0.2 Nm³/h (průměrná)
Připojení vzduchu	¼" NPT
Rozmezí teplot okolí	-15 °C až 65 °C
Montáž	Na stěnu nebo do panelu
Hmotnost	3.5 kg



Rozměry (mm)

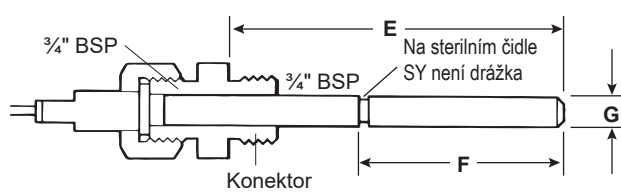
Regulátor

A	B	C	D
202	144	136	17



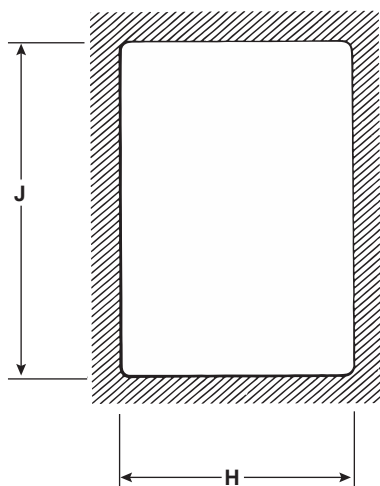
Čidlo teploty

E	F	G
200	120	13



Montážní výřez v panelu

H	J
16	188



Jímka

K	L
16	210

