



Cert. No. LRQ 0963008

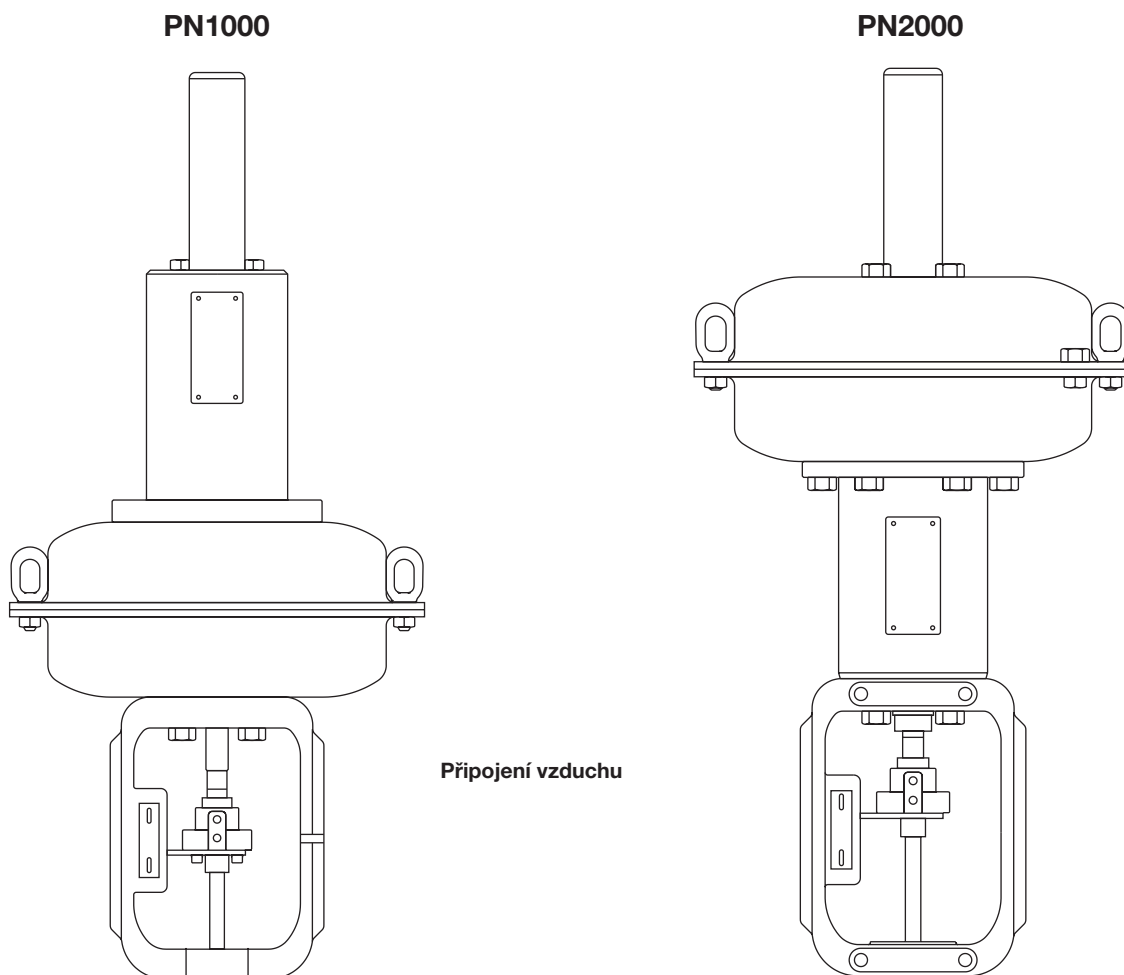
ISO 9001

spirax sarco

TI-P357-23

CH Vydání 3

PN1000 a PN2000 Pneumatické pohony pro ventily série C



Pozn.: provedení pohonů PN1700 a PN2700 je odlišné od vyobrazení

Popis

Jednoprůžinové (kromě pohonů PN1700 a PN2700) pneupohony řad PN1000 a PN2000 jsou dodávány v pěti provedeních - dle velikosti membrány. Pohony splňují požadavky na ovládání ventilů pro různá rozpětí diferenčních tlaků. Každý pohon je vybaven třmenem pro upevnění k ventilu a mechanickým ukazatelem polohy, který zároveň zajišťuje vřetenou proti otáčení. Tyto pohony jsou přednostně navrženy pro osazení na dvoucestné regulační ventily série C.

Dodávané typy:

PN1300, PN1400, PN1500, PN1600 a PN1700

Pružina vysouvá vřetenou pohonu

PN2300, PN2400, PN2500, PN2600 a PN2700

Pružina zasouvá vřetenou pohonu

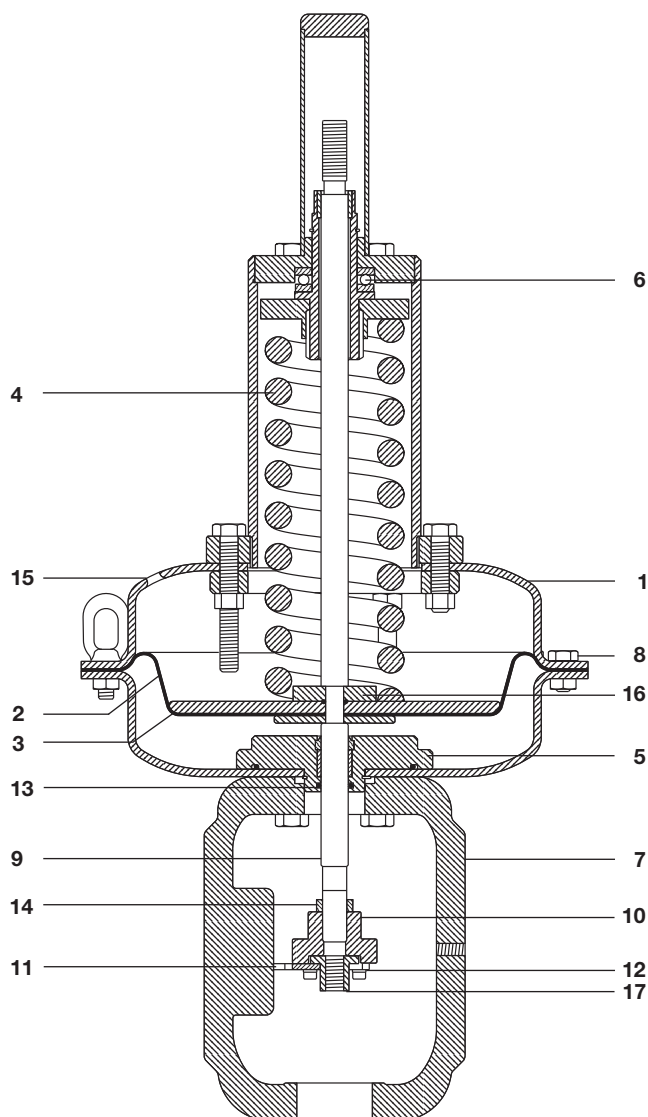
Technické údaje

Rozsah teplot		-20°C až +110°C
Maximální pracovní tlak ovládacího vzduchu	PN1000	5.5 bar
	PN2000	3.0 bar
Připojení vzduchu	PN1300, PN1400, PN1500 a PN1600	1/4" NPT
	PN1700	1/2" NPT
	PN2300, PN2400, PN2500 a PN2600	1/4" NPT
	PN2700	1/2" NPT

PN1000 série

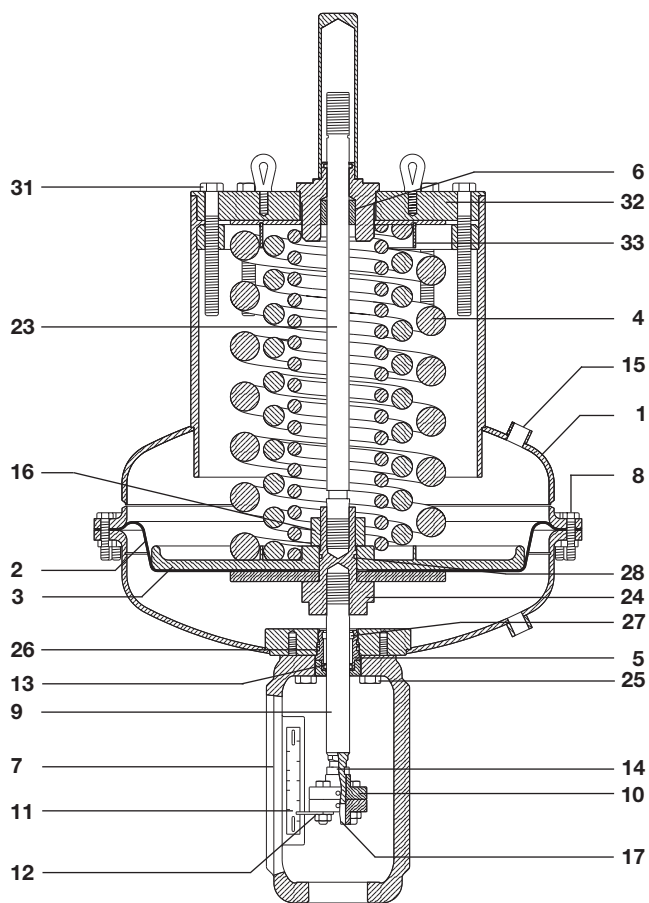
Materiály - PN1300 až PN1600

Pol.	Část	Materiál
1	Membránová komora	uhlíková ocel
2	Membrána	zesílená nitrilová pryž
3	Deska membrány	nerezová ocel
4	Pružina	pružinová ocel
5	Vedení vřetena	bronz
6	Ložisko	ocel
7	Třmen	tvárná litina
8	Šrouby a matice membr.komory	pozink.ocel
9	Vřeteno	nerezová ocel
10	Konektor	pozink.ocel
11	Ukazatel polohy	nerezová ocel
12	Zajišťovací deska	pozink.ocel
13	'O' kroužek	nitrilová pryž
14	Zajišťovací matice	pozink.ocel
15	Krytka s otvorem	ponikl.mosaz
16	Centrovací podložka	pozink.ocel
17	Adaptér	nerezová ocel



PN1300, PN1400, PN1500 a PN1600
(pružina vysouvá vřeteno)

Materiály - PN1700



PN1700 (pružina vysouvá vřeteno)

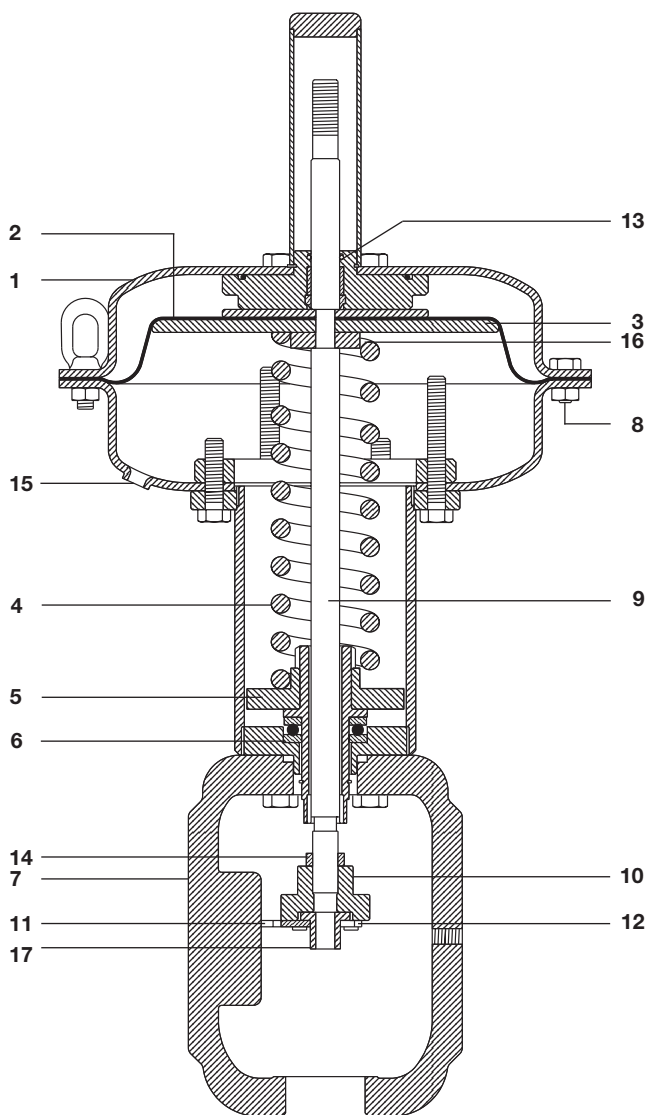
Materiály - PN1700

Pol.	Část	Materiál
1	Membránová komora	uhlíková ocel
2	Membrána	zesílená nitrilová pryž
3	Deska membrány	nerezová ocel
4	Pružina	pružinová ocel
5	Vedení vřetena	bronz
6	Ložisko	ocel
7	Třmen	tvárná litina
8	Šrouby a matice membr.komory	pozink.ocel
9	Vřeteno	nerezová ocel
10	Konektor	pozink.ocel
11	Ukazatel polohy	nerezová ocel
12	Zajišťovací deska	pozink.ocel
13	'O' kroužek	nitrilová pryž
14	Zajišťovací matice	pozink.ocel
15	Krytka s otvorem	ponikl.mosaz
16	Matice	pozink.ocel
17	Adaptér	nerezová ocel
23	Nástavec vřetena	nerezová ocel
24	Doraz	pozink.ocel
25	Šrouby	pozink.ocel
26	'O' kroužek	nitrilová pryž
27	'V' kroužek	nitrilová pryž
28	'O' kroužek	nitrilová pryž
31	Šrouby komory	pozink.ocel
32	Víko komory	uhlíková ocel
33	Deska pružin	pozink.ocel

PN2000 série

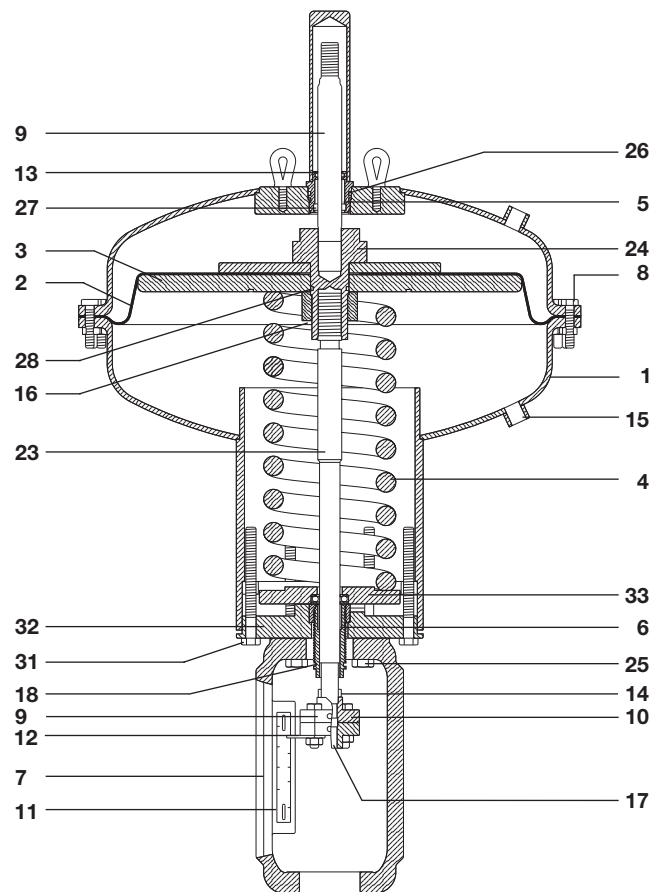
Materiály - PN2300 až PN2600

Pol.	Část	Materiál
1	Membránová komora	uhlíková ocel
2	Membrána	zesílená nitrilová pryž
3	Deska membrány	nerezová ocel
4	Pružina	pružinová ocel
5	Vedení vřetena	bronz
6	Ložisko	ocel
7	Třmen	tvárná litina
8	Šrouby a matice membr.komory	pozink.ocel
9	Vřeteno	nerezová ocel
10	Konektor	pozink.ocel
11	Ukazatel polohy	nerezová ocel
12	Zajišťovací deska	pozink.ocel
13	'O' kroužek	nitrilová pryž
14	Zajišťovací matice	pozink.ocel
15	Krytka s otvorem	ponikl.mosaz
16	Centrovací podložka	pozink.ocel
17	Adaptér	nerezová ocel



PN2300, PN2400, PN2500 a PN2600
(pružina zasouvá vřeteno)

Materiály - PN2700



PN2700 (pružina zasouvá vřeteno)

Materiály - PN2700

Pol.	Část	Materiál
1	Membránová komora	uhlíková ocel
2	Membrána	zesílená nitrilová pryž
3	Deska membrány	nerezová ocel
4	Pružina	pružinová ocel
5	Vedení vřetena	bronz
6	Ložisko	ocel
7	Třmen	tvárná litina
8	Šrouby a matice membr.komory	pozink.ocel
9	Vřeteno	nerezová ocel
10	Konektor	pozink.ocel
11	Ukazatel polohy	nerezová ocel
12	Zajišťovací deska	pozink.ocel
13	'O' kroužek	nitrilová pryž
14	Zajišťovací matice	pozink.ocel
15	Krytka s otvorem	ponikl.mosaz
16	Matice	pozink.ocel
17	Adaptér	nerezová ocel
23	Nástavec vřetena	nerezová ocel
24	Doraz	pozink.ocel
25	Šrouby	pozink.ocel
26	'O' kroužek	nitrilová pryž
27	'V' kroužek	nitrilová pryž
28	'O' kroužek	nitrilová pryž
31	Šrouby komory	pozink.ocel
32	Víko komory	uhlíková ocel
33	Deska pružin	pozink.ocel

Pneumatické pohony PN1000 a PN2000 uzavírací tlaky pro ventily série C DN25 až DN200

Ventily série C

Dimenze ventilu	1" DN25	1½" DN40	2" DN50	2½" DN65	3" DN80	4" DN100	5" DN125	6" DN150	8" DN200
Standardní zdvih (mm)	20		30	38		50	65		75
Průtokový součinitel Kvs (ekviprocent.char.)	15	31	51	85	116	191	250	330	480

Pohony PN1000 a PN2000

uzavření ventilu třída V:

Maximální diferenční tlaky (bar) NEODLEHČENÁ kuželka, spojitě řízení pozicionerem

Ucpávka vřetena PTFE nebo grafit. (U prodlouženého víka vyberte sloupec dle druhu ucpávky - PTFE nebo grafit.)

Pohon	Rozsah pružin		Minimální tlak vzduchu (bar)		Maximální diferenční tlak (bar), standard Kvs															
	PN1000	PN2000	PN1000	PN2000	PTFE	Graphite	PTFE	Graphite	PTFE	Graphite	PTFE	Graphite	PTFE	Graphite	PTFE	Graphite	PTFE	Graphite	PTFE	Graphite
					PTFE	Graphite	PTFE	Graphite	PTFE	Graphite	PTFE	Graphite	PTFE	Graphite	PTFE	Graphite	PTFE	Graphite	PTFE	Graphite
PN_300	0.4 - 1.2	0.2 - 1.0	1.4	1.4	-	-	-	-	-	-	-	-	-	-	-	-	-	-	-	-
PN_400	0.4 - 1.2	0.2 - 1.0	1.4	1.4	-	-	-	-	-	-	-	-	-	-	-	-	-	-	-	-
PN_500	0.4 - 1.2	0.2 - 1.0	1.4	1.4	-	-	-	-	-	-	-	-	-	-	-	-	-	-	-	-
PN_600	0.4 - 1.2	0.2 - 1.0	1.4	1.4	-	-	-	-	-	-	-	-	-	-	-	-	-	-	-	-
PN_700	0.4 - 1.2	0.2 - 1.0	1.4	1.4	-	-	19	18	10	9	3	3	-	-	-	-	-	-	-	-
PN_300	1.0 - 2.0	0.2 - 1.0	2.2	2.0	2	-	-	-	-	-	-	-	-	-	-	-	-	-	-	-
PN_400	1.0 - 2.0	0.2 - 1.0	2.2	2.0	21	18	4	2	-	-	-	-	-	-	-	-	-	-	-	-
PN_500	1.0 - 2.0	0.2 - 1.0	2.2	2.0	50	48	18	17	9	8	3	2	-	-	-	-	-	-	-	-
PN_600	1.0 - 2.0	0.2 - 1.0	2.2	2.0	-	-	34	33	20	19	10	9	5	5	-	-	-	-	-	-
PN_700	1.0 - 2.0	0.2 - 1.0	2.2	2.0	-	-	-	-	-	-	-	-	-	-	-	6	6	3	3	-
PN_300	2.0 - 4.0	0.2 - 1.0	4.2	3.0	36	33	11	10	-	-	-	-	-	-	-	-	-	-	-	-
PN_400	2.0 - 4.0	0.2 - 1.0	4.2	3.0	73	71	29	28	16	16	-	-	-	-	-	-	-	-	-	-
PN_500	2.0 - 4.0	0.2 - 1.0	4.2	3.0	103	103	57	56	35	34	19	19	12	11	-	-	-	-	-	-
PN_600	2.0 - 4.0	0.2 - 1.0	4.2	3.0	-	-	91	90	58	57	34	33	22	22	12	11	-	-	-	-
PN_700	2.0 - 4.0	0.2 - 1.0	4.2	3.0	-	-	-	-	-	-	-	-	-	-	-	20	20	13	13	-

Pohony PN1000 a PN2000

uzavření ventilu třída IV:

Maximální diferenční tlaky (bar) ODLEHČENÁ kuželka, spojitě řízení pozicionerem

Ucpávka vřetena PTFE nebo grafit. (U prodlouženého víka vyberte sloupec dle druhu ucpávky - PTFE nebo grafit.)

Pohon	Rozsah pružin		Minimální tlak vzduchu (bar)		Maximální diferenční tlak (bar), standard Kvs															
	PN1000	PN2000	PN1000	PN2000	PTFE	Graphite	PTFE	Graphite	PTFE	Graphite	PTFE	Graphite	PTFE	Graphite	PTFE	Graphite	PTFE	Graphite	PTFE	Graphite
					PTFE	Graphite	PTFE	Graphite	PTFE	Graphite	PTFE	Graphite	PTFE	Graphite	PTFE	Graphite	PTFE	Graphite	PTFE	Graphite
PN_300	0.4 - 1.2	0.2 - 1.0	1.4	1.4	18	-	-	-	-	-	-	-	-	-	-	-	-	-	-	-
PN_400	0.4 - 1.2	0.2 - 1.0	1.4	1.4	57	29	26	-	-	-	-	-	-	-	-	-	-	-	-	-
PN_500	0.4 - 1.2	0.2 - 1.0	1.4	1.4	103	91	70	40	49	27	36	-	22	-	-	-	-	-	-	
PN_600	0.4 - 1.2	0.2 - 1.0	1.4	1.4	103	103	103	98	92	70	77	53	56	33	41	-	20	-	-	
PN_700	0.4 - 1.2	0.2 - 1.0	1.4	1.4	-	-	-	-	-	-	-	-	-	-	-	83	59	58	36	
PN_300	1.0 - 2.0	0.2 - 1.0	2.2	2.0	103	97	74	50	51	51	-	-	-	-	-	-	-	-	-	
PN_400	1.0 - 2.0	0.2 - 1.0	2.2	2.0	103	103	103	103	103	88	95	70	71	47	-	-	-	-	-	
PN_500	1.0 - 2.0	0.2 - 1.0	2.2	2.0	-	-	103	103	103	103	103	103	103	103	103	98	-	-	-	
PN_600	1.0 - 2.0	0.2 - 1.0	2.2	2.0	-	-	-	-	-	-	-	-	103	103	103	103	103	103	81	
PN_700	1.0 - 2.0	0.2 - 1.0	2.2	2.0	-	-	-	-	-	-	-	-	-	-	-	103	103	103	103	
PN_300	2.0 - 4.0	0.2 - 1.0	4.2	3.0	103	103	103	103	103	103	-	-	-	-	-	-	-	-	-	
PN_400	2.0 - 4.0	0.2 - 1.0	4.2	3.0	-	-	-	-	103	103	103	103	103	103	-	-	-	-	-	
PN_500	2.0 - 4.0	0.2 - 1.0	4.2	3.0	-	-	-	-	-	-	-	-	-	-	103	103	103	103	103	
PN_600	2.0 - 4.0	0.2 - 1.0	4.2	3.0	-	-	-	-	-	-	-	-	-	-	-	-	-	-	85	
PN_700	2.0 - 4.0	0.2 - 1.0	4.2	3.0	-	-	-	-	-	-	-	-	-	-	-	-	-	-	103	

Pozn.: Při výběru pohonu k ventilu s redukovanou hodnotu Kvs použijte sloupec s touto hodnotou (ne DN ventilu).

Ventily série C

Dimenze ventilu	1" DN25	1½" DN40	2" DN50	2½" DN65	3" DN80	4" DN100	5" DN125	6" DN150	8" DN200
Standardní zdvih (mm)	20		30	38		50	65		75
Průtokový součinitel Kvs (ekviprocent.char.)	15	31	51	85	116	191	250	330	480

Pohony PN1000 a PN2000
uzavření ventilu třída IV a VI:

Maximální diferenční tlaky (bar)
NEODLEHČENÁ kuželka, spojitě řízení pozicionerem

Ucpávka vřetena PTFE nebo grafit. (U prodlouženého víka vyberte sloupec dle druhu ucpávky - PTFE nebo grafit.)

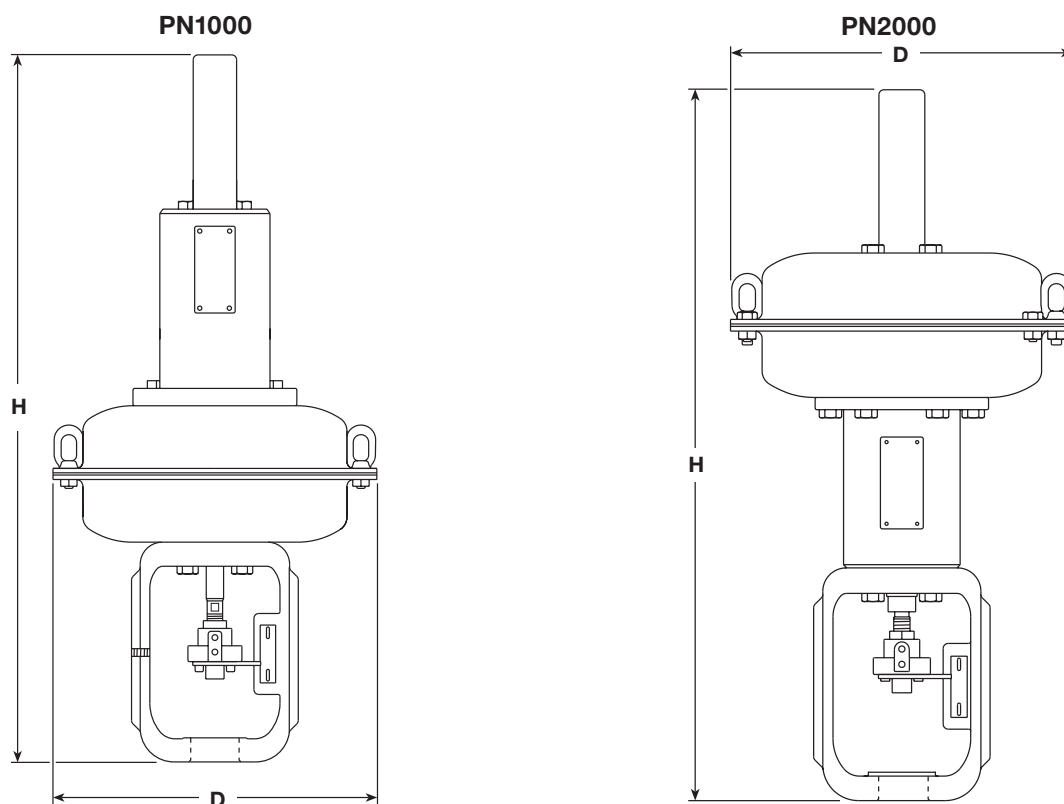
Actuator	Spring range		Minimum air pressure bar g		Maximum differential pressure (bar) for standard valve trim with either graphite or PTFE stem seal																		
	Spring extend PN1000	Spring retract PN2000	Spring extend PN1000	Spring retract PN2000	PTFE	Graphite	PTFE	Graphite	PTFE	Graphite	PTFE	Graphite	PTFE	Graphite	PTFE	Graphite	PTFE	Graphite	PTFE	Graphite	PTFE	Graphite	
PN_300	0.4 - 1.2	0.2 - 1.0	1.4	1.4	5	3	-	-	-	-	-	-	-	-	-	-	-	-	-	-	-	-	-
PN_400	0.4 - 1.2	0.2 - 1.0	1.4	1.4	13	11	-	-	-	-	-	-	-	-	-	-	-	-	-	-	-	-	-
PN_500	0.4 - 1.2	0.2 - 1.0	1.4	1.4	25	23	10	10	6	6	3	3	-	-	-	-	-	-	-	-	-	-	-
PN_600	0.4 - 1.2	0.2 - 1.0	1.4	1.4	-	-	17	16	11	10	6	6	4	4	-	-	-	-	-	-	-	-	-
PN_700	0.4 - 1.2	0.2 - 1.0	1.4	1.4	-	-	-	-	-	-	-	-	-	-	-	-	4	4	3	2	-	-	-
PN_300	1.0 - 2.0	0.2 - 1.0	2.2	2.0	26	24	11	10	7	6	-	-	-	-	-	-	-	-	-	-	-	-	-
PN_400	1.0 - 2.0	0.2 - 1.0	2.2	2.0	45	43	20	19	13	12	8	7	5	5	-	-	-	-	-	-	-	-	-
PN_500	1.0 - 2.0	0.2 - 1.0	2.2	2.0	74	72	35	33	23	22	14	13	9	9	5	5	-	-	-	-	-	-	-
PN_600	1.0 - 2.0	0.2 - 1.0	2.2	2.0	-	-	51	50	33	33	20	20	14	14	8	8	6	6	4	4	2	2	2
PN_700	1.0 - 2.0	0.2 - 1.0	2.2	2.0	-	-	-	-	-	-	-	-	-	-	-	-	12	12	8	8	5	4	4
PN_300	2.0 - 4.0	0.2 - 1.0	4.2	3.0	60	58	27	25	17	16	-	-	-	-	-	-	-	-	-	-	-	-	-
PN_400	2.0 - 4.0	0.2 - 1.0	4.2	3.0	98	95	46	45	30	29	18	18	13	12	-	-	-	-	-	-	-	-	-
PN_500	2.0 - 4.0	0.2 - 1.0	4.2	3.0	103	103	74	73	49	48	30	30	21	21	13	12	-	-	-	-	-	-	-
PN_600	2.0 - 4.0	0.2 - 1.0	4.2	3.0	-	-	103	103	72	71	45	44	31	31	19	19	14	14	10	9	5	5	5
PN_700	2.0 - 4.0	0.2 - 1.0	4.2	3.0	-	-	-	-	-	-	-	-	-	-	-	-	27	26	18	18	10	10	10

Pozn.: Při výběru pohonu k ventilu s redukovanou hodnotu Kvs použijte sloupec s touto hodnotou (ne DN ventilu).

Rozměry/hmotnosti (přibližné) v mm a kg

Pohon	D	H			Hmotnost
		Typ A	Typ B	Typ C	
PN1300 a PN2300	285	716	-	-	23
PN1400 a PN2400	336	760	780	-	33
PN1500 a PN2500	405	785	805	855	55
PN1600 a PN2600	465	860	880	930	70
PN1700 a PN2700	589	-	-	1070	110

Pozn.: provedení pohonů PN1700 a PN2700 je odlišné od vyobrazení

**Bezpečnostní informace, návod na montáž a údržbu**

Veškeré informace obsahuje Předpis instalace a údržby, který je dodáván s výrobkem.

Poznámka k instalaci: Pohon se vždy montuje tak, aby vřeteno pohonu směřovalo svisle.

Označení PN1000 a PN2000

Dimenzování pohonu proveďte dle tabulek na straně 4 a 5 - maximální diferenční tlaky.

Pohon	PN = pneumatický	PN
Činnost pohonu	1 = pružina vysouvá vřeteno pohonu 2 = pružina zasouvá vřeteno pohonu	1
Velikost membrány	3 = 250 mm 4 = 300 mm 3 = 400 mm 6 = 500 mm 7 = 600 mm	5
Zdvih pohonu	2 = 20 mm 3 = 30 mm 4 = 38 mm 5 = 50 mm 7 = 75 mm	2
Rozsah pružin	0 = 0.4 až 1.2 bar 3 = 2.0 až 4.0 bar 6 = 1.0 až 2.0 bar	0
Třmen pohonu	A = Typ A pro pohony: 1" až 2" (DN25 až DN50) B = Typ B pro pohony: 2½" až 4" (DN65 až DN100) C = Typ C pro pohony: 5" až 8" (DN125 až DN200)	A

Příklad:

PN 1 5 2 0 A

Příklad objednání

1 kus pneupohon PN1520A (0,4 až 1,2 bar)

Náhradní díly

Dodávané náhradní díly jsou uvedeny níže. Žádné jiné části jako náhradní nejsou dodávány.

Dodávané náhradní díly

Sada těsnění	'O' a 'V' těsnění vřetene, 'O' kroužek desky membrány	B, C, D
Membrána	Membrána	A
Sada pružin	Pružina(y)	E

Objednání

Při objednání vždy uveďte požadovaný náhradní díl - viz výše a označení pohonu.

Příklad: 1 x Sada těsnění pro pneupohon PN1520A

