



Cert. No. LRQ 0963008

ISO 9001

spirax sarco

TI-P373-14
 CH Vydání 1

PF51G
Bronzové

On/Off ventily s pístovými pohony

Popis

PF51G jsou bronzové dvoucestné ventily určené pro on/off regulaci (otevřeno/zavřeno) médií jako např. voda, vzduch, olej nebo plyn. Mohou být také použity na parních aplikacích s nižšími parametry. Pneumatický signál působí proti pružině v pístovém pohonu a zajišťuje otevření nebo uzavření ventilu. Kuželka ventilu je osazena těsněním PTFE (G), které zajišťuje dokonalé uzavření ventilu. Pohon je standardně vybaven indikací polohy.

Dodávané pohony k ventilům:

Typ 1 (průměr pohonu 45 mm), **Typ 2** (průměr pohonu 63 mm) a **Typ 3** (průměr pohonu 90 mm):

Provedení ventilů:

- **NC (pružina uzavírá ventil)**
Směr průtoku nad kuželku ventilu (od vstupu 1 do 2).
Upozornění: Není vhodné pro případy vodních rázů.
- **NO (pružina otevírá ventil)**
Směr průtoku nad kuželku (od 2 do 1). Použití na aplikace s kapalnými médii a pro případ vodních rázů.
- **BD (obousměrný, pružina uzavírá ventil)**
Určen pro speciální aplikace, kde je požadavek na proudění média oběma směry, odolnost vodnímu rázu ze strany 2 do 1.
Pozn.: V případě vodního rázu ze strany 1 do 2 by tlak neměl převýšit hodnotu 1 bar g.

Doplňková zařízení (viz strana 7):

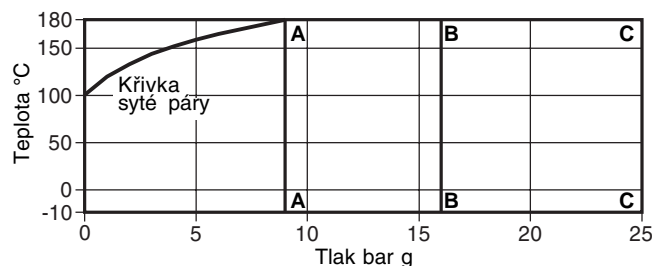
- snímač polohy
- regulátor průtoku



Dodávané kombinace provedení ventilů s pohony

Ventil	Připojení	Stav ventilu	Pohon typ	Označení	Rozměr					
					1/2"	3/4"	1"	1 1/4"	1 1/2"	2"
PF51G	závit	NC - pružina uzavírá ventil (průtok nad kuželku)	1	PF51G - 1NC	•	•	•			
			2	PF51G - 2NC	•	•	•	•	•	•
			3	PF51G - 3NC			•	•	•	•
	BSP nebo NPT	NO - pružina otevírá ventil (průtok pod kuželku)	1	PF51G - 1NO	•	•	•			
			2	PF51G - 2NO	•	•	•	•	•	•
			3	PF51G - 3NO			•	•	•	•
		BD - obousměrný, pružina uzavírá ventil (průtok nad/pod kuželku)	1	PF51G - 1BD	•	•	•			
			2	PF51G - 2BD	•	•	•	•	•	•
			3	PF51G - 3BD			•	•	•	•

Omezující podmínky (teplota/tlak)



A - A	Maximální pracovní tlak pro sytou páru	9 bar g
B - B	Maximální pracovní tlak pro rozměr 2"	16 bar g
C - C	Max. pracovní tlak pro rozměr od 1/2" do 1 1/2"	25 bar g

závit BSP nebo NPT	1/2" - 1 1/2"	PN25
Podmínky pro tělo ventilu	2"	PN16
PMA Maximální dovolený tlak		25 bar g
TMA Maximální dovolená teplota		180°C
Minimální dovolená teplota		-10°C
PMO Maximální pracovní tlak pro sytou páru		9 bar @ 180°C
TMO Maximální pracovní teplota		180°C
Minimální pracovní teplota (Pozn.: Použití pro nižší teploty konzultujte se Spirax Sarco.)		-10°C
dPMX Maximální diferenční tlak		(viz strana 4)
Návrhový tlak, maximální tlak za studena:		1.5 x PMA (PN)
Pozn.: Pro vnitřní části nesmí tlak převýšit hodnotu dPMX.		

Technické údaje

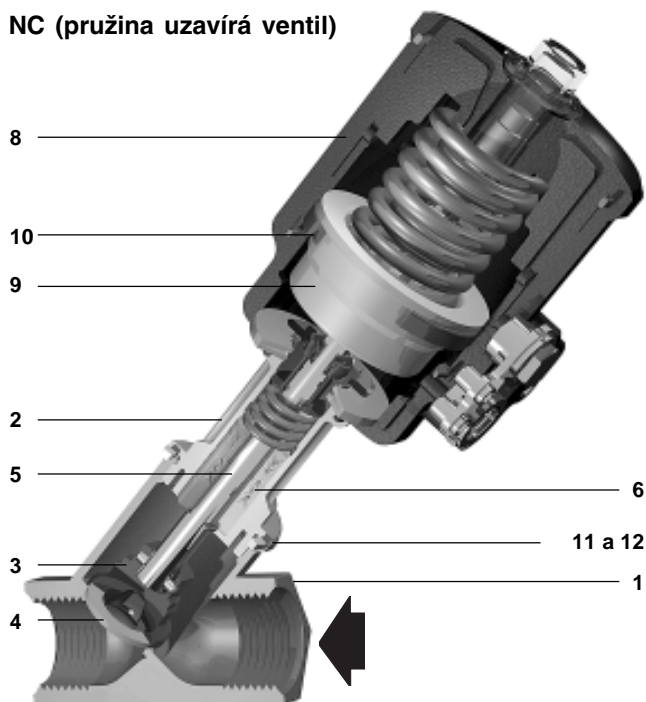
Těsnost	PTFE těsnění	ANSI class V1	
Charakteristika ventilu	rychle otevírací	on/off	
Směr průtoku	PF5_G-NC	nad kuželku směr 1 do 2	
	PF5_G-NO	pod kuželku směr 2 do 1	
	PF5_G-BD	nad kuželku směr 1 do 2	
		pod kuželku směr 2 do 1	
Řídící médium	vzduch, voda	max. 60°C	
Možnost otočení pohonu		360°	
Typ a rozměr pohonu	vstup řídicího média	maximální řídicí tlak	
	Typ 1 = 45 mm	1/8" BSP	10 bar g
	Typ 2 = 63 mm	1/4" BSP	10 bar g
	Typ 3 = 90 mm	1/4" BSP	8 bar g

Kvs hodnoty

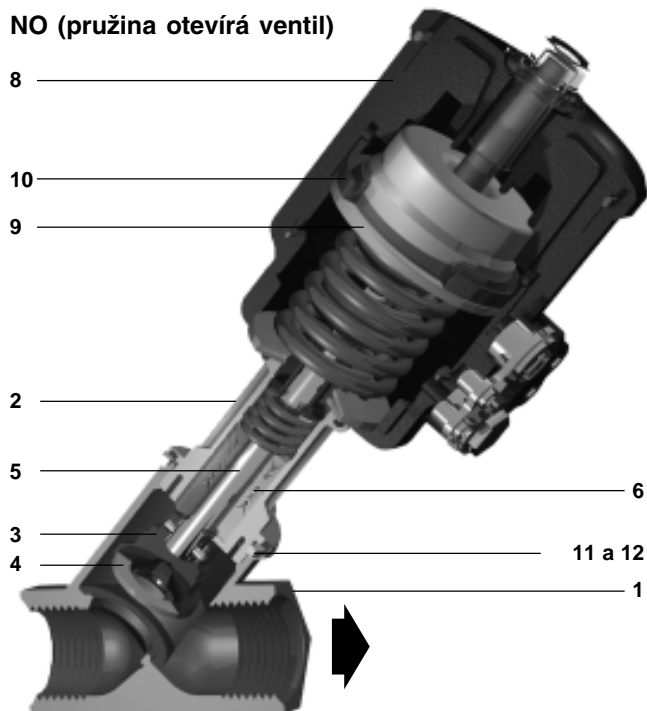
Rozměr	1/2"	3/4"	1"	1 1/4"	1 1/2"	2"
Kvs	4.0	7.5	16.8	25.2	39	49.5

Převod: C_V (UK) = $K_V \times 0.963$ C_V (US) = $K_V \times 1.156$

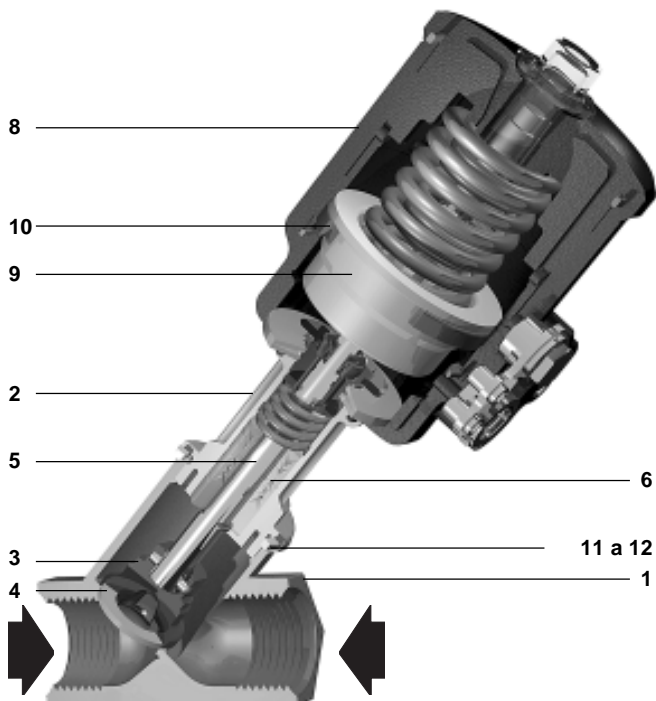
NC (pružina uzavírá ventil)



NO (pružina otevírá ventil)



BD (obousměrný, pružina uzavírá ventil)



Materiály

Pol. Část	Materiál
1 Tělo	bronz EN 1982 CC491K
2 Víko	mosaz EN 12165 CW617N
3 Kuželka	nerezová ocel AISI 316L
4 Těsnění kuželky	PTFE
5 Vřeteno	nerezová ocel AISI 316
6 Těsnění vřetene	PTFE (chevron)
7 'O' kroužek vřetene	viton
* 8 Skříň pohonu	polyamid
9 Píst	polyamid
10 Pístový kroužek	viton
11 Těsnění	PTFE
12 'O' kroužek	Viton

* Pozn.: Položka 7 není zobrazena.

dPMX - Maximální diferenční tlaky pro ventily PF51G s pístovými pohony

PF51G-NC (pružina uzavírá ventil)

Model	Dimenze ventilu	Pohon velikost (mm)	Směr průtoku (z 1 do 2)	Maximální diferenční tlak (bar)	Řídící tlak	
					minimální (bar)	maximální (bar)
PF51G-1NC	½"	45	nad kuželku	16	1.8	10
	¾"	45	nad kuželku	16	1.8	10
	1"	45	nad kuželku	16	1.8	10
PF51G-2NC	½"	63	nad kuželku	20	1.5	10
	¾"	63	nad kuželku	20	1.5	10
	1"	63	nad kuželku	20	1.5	10
	1¼"	63	nad kuželku	16	3.0	10
	1½"	63	nad kuželku	16	3.0	10
	2"	63	nad kuželku	11	3.0	10
PF51G-3NC	1"	90	nad kuželku	20	1.0	8
	1¼"	90	nad kuželku	16	2.5	8
	1½"	90	nad kuželku	16	2.5	8
	2"	90	nad kuželku	15	2.5	8

PF51G-NO (pružina otevírá ventil)

Model	Dimenze ventilu	Pohon velikost (mm)	Směr průtoku (z 1 do 2)	Maximální diferenční tlak (bar)	Řídící tlak	
					minimální (bar)	maximální (bar)
PF51G-1NO	½"	45	pod kuželku	16	1.8	10
	¾"	45	pod kuželku	16	1.8	10
	1"	45	pod kuželku	16	1.8	10
PF51G-2NO	½"	63	pod kuželku	16	1.5	10
	¾"	63	pod kuželku	16	1.5	10
	1"	63	pod kuželku	16	1.5	10
	1¼"	63	pod kuželku	16	1.5	10
	1½"	63	pod kuželku	16	1.5	10
	2"	63	pod kuželku	12	1.5	10
PF51G-3NO	1"	90	pod kuželku	16	1.0	8
	1¼"	90	pod kuželku	16	1.0	8
	1½"	90	pod kuželku	16	1.0	8
	2"	90	pod kuželku	16	1.0	8

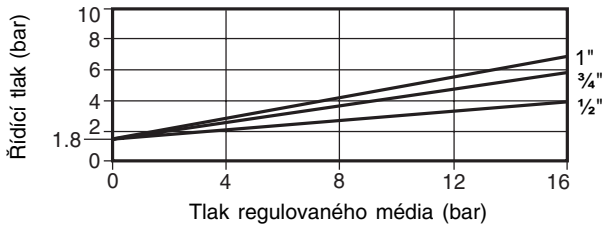
PF51G-BD (obousměrný, pružina uzavírá ventil)

Model	Dimenze ventilu	Pohon velikost (mm)	Směr průtoku (z 1 do 2)	Maximální diferenční tlak (z 1 do 2) (bar)	Směr průtoku (z 2 do 1)	Maximální diferenční tlak (z 2 do 1) (bar)	Řídící tlak	
							minimální (bar)	maximální (bar)
PF51G-1BD	½"	45	nad kuželku	16	pod kuželku	16.0	5.0	10
	¾"	45	nad kuželku	16	pod kuželku	7.0	5.0	10
	1"	45	nad kuželku	16	pod kuželku	5.0	5.0	10
PF51G-2BD	½"	63	nad kuželku	16	pod kuželku	16.0	3.8	10
	¾"	63	nad kuželku	16	pod kuželku	16.0	3.8	10
	1"	63	nad kuželku	16	pod kuželku	11.0	3.8	10
	1¼"	63	nad kuželku	16	pod kuželku	6.0	3.8	10
	1½"	63	nad kuželku	12	pod kuželku	4.0	3.8	10
	2"	63	nad kuželku	8	pod kuželku	2.5	3.8	10
PF51G-3BD	1"	90	nad kuželku	16	pod kuželku	14.0	3.3	8
	1¼"	90	nad kuželku	16	pod kuželku	12.0	3.3	8
	1½"	90	nad kuželku	16	pod kuželku	8.0	3.3	8
	2"	90	nad kuželku	14	pod kuželku	5.0	3.3	8

Použití ventilů v závislosti na velikosti řídicího tlaku

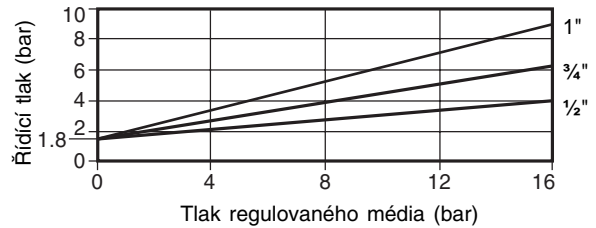
PF51G-NC (pružina uzavírá ventil)

PF51G-1NC směr průtoku nad kuželku (z 1 do 2)

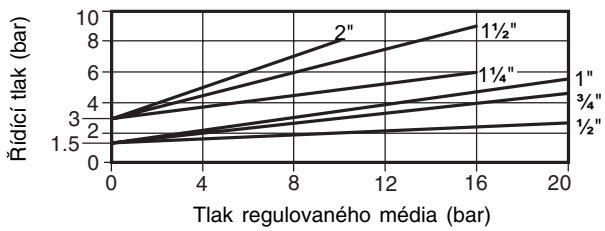


PF51G-NO (pružina otevírá ventil)

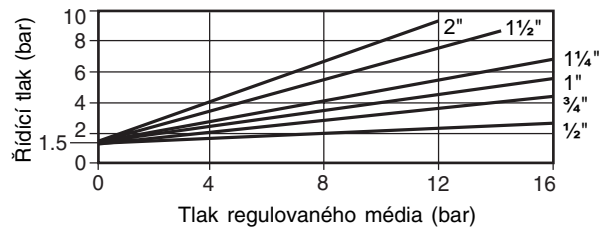
PF51G-1NO směr průtoku pod kuželku (z 2 do 1)



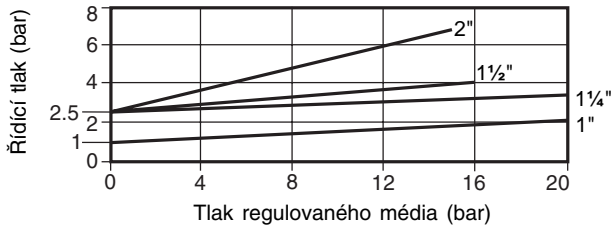
PF51G-2NC směr průtoku nad kuželku (z 1 do 2)



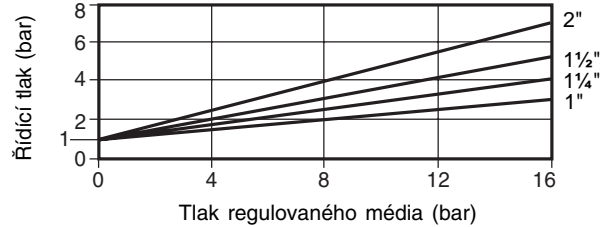
PF51G-2NO směr průtoku pod kuželku (z 2 do 1)



PF51G-3NC směr průtoku nad kuželku (z 1 do 2)

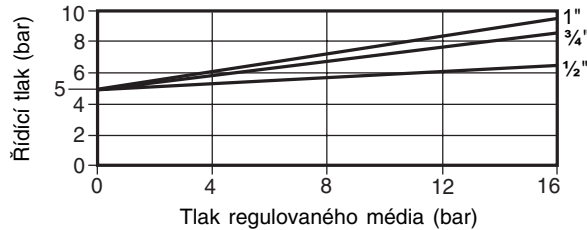


PF51G-3NO směr průtoku pod kuželku (z 2 do 1)

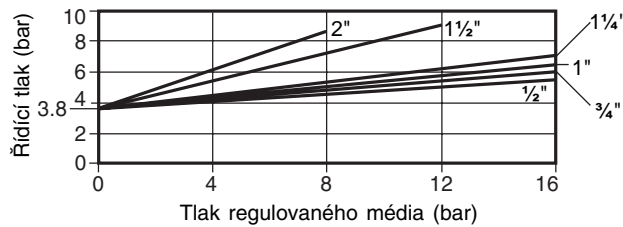


PF51G-BD (obousměrný, pružina uzavírá ventil)

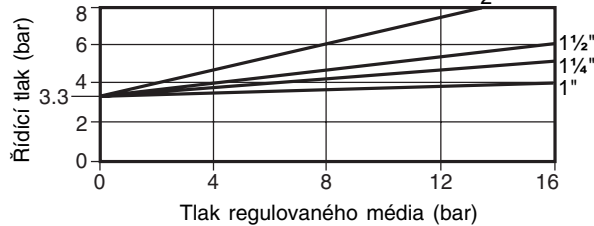
PF51G-1BD směr průtoku nad kuželku (z 1 do 2)



PF51G-2BD směr průtoku nad kuželku (z 1 do 2)



PF51G-3BD směr průtoku nad kuželku (z 1 do 2)

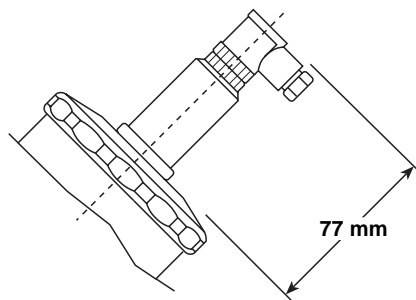


Rozměry a hmotnosti (přibližné) v mm a kg

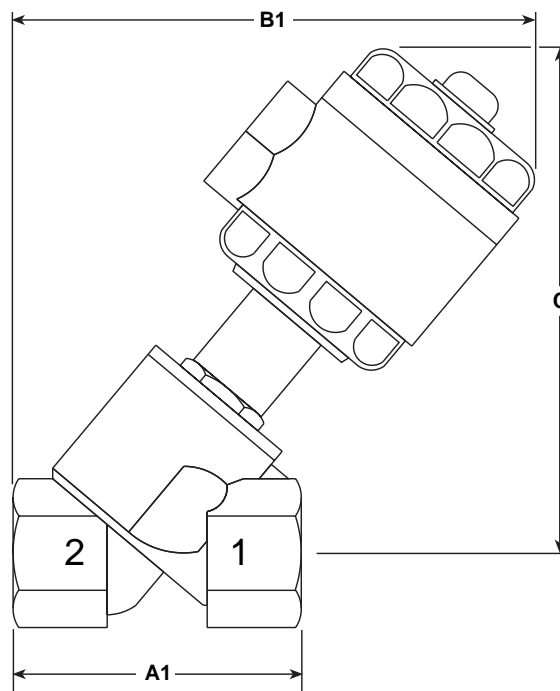
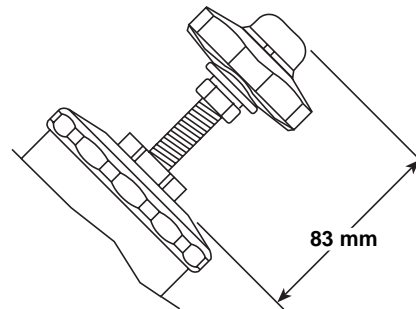
Dimenze	Pohon a roměř	A1	B1	C	D	hmotnost*
½"	1 (45 mm)	65	144	136	123	0.8
	2 (63 mm)	65	192	184	171	1.2
¾"	1 (45 mm)	75	149	142	126	0.9
	2 (63 mm)	75	198	192	176	1.3
1"	1 (45 mm)	90	168	161	141	1.1
	2 (63 mm)	90	212	205	185	1.5
	3 (90 mm)	90	223	216	196	2.2
1¼"	2 (63 mm)	110	225	217	193	1.9
	3 (90 mm)	110	234	227	202	2.4
1½"	2 (63 mm)	120	230	225	198	2.4
	3 (90 mm)	120	239	235	207	2.6
2"	2 (63 mm)	150	248	241	207	2.9
	3 (90 mm)	150	257	250	216	3.3

Pozn.: * Při instalaci snímače polohy nebo regulátoru průtoku je hmotnost výrobku vyšší o 0.2 kg (instalaci nelze provést pro pohon Typ 1).

* snímač polohy



* regulátor průtoku



Specifikace ventilu

Rozměr	½", ¾", 1", 1¼", 1½" a 2"	<input type="text" value="1"/>
Typ	P = pístový ventil	<input type="text" value="P"/>
Charakteristika	F = rychle otevírací	<input type="text" value="F"/>
Materiál těla	5 = bronz	<input type="text" value="5"/>
Připojení	1 = závit BSP nebo NPT	<input type="text" value="1"/>
Těsnění kuželky	G = PTFE	<input type="text" value="G"/>
Typ pohonu	1 = 45 mm (pro dimenze od ½" do 1")	<input type="text" value="2"/>
	2 = 63 mm (pro dimenze od ½" do 2")	
	3 = 90 mm (pro dimenze od 1" do 2")	
Stav ventilu	NC = pružina uzavírá ventil	<input type="text" value="NC"/>
	NO = pružina otevírá ventil	
	BD = obousměrný	
V případě objednání bez doplňků nevyplňovat		
Optional	I = snímač polohy	<input type="text"/>
	R = regulátor průtoku	<input type="text"/>
	Zajištění indikace stavu ventilu (otevřeno / zavřeno). Magnetické relé, přepínací kontakt. Max. napětí = 500 V Proud = 0.5 A Výkon = 30 VA Pouze pro pohony typ 2 a typ 3.	
	Možnost ručního nastavení průtoku ventilem. Regulátorem lze ventil PF51..- NO ručně uzavřít. Pouze pro pohony typ 2 a typ 3.	

Pozn.: vyšrafované oblasti = neměnné označení.

Příklad specifikace	<input type="text" value="1"/>	<input type="text" value="PF5"/>	<input type="text" value="1"/>	<input type="text" value="G"/>	-	<input type="text" value="2"/>	<input type="text" value="NC"/>	-	<input type="text"/>	závit BSP
----------------------------	--------------------------------	----------------------------------	--------------------------------	--------------------------------	---	--------------------------------	---------------------------------	---	----------------------	-----------

Příklad objednání

1 ks ventil s pístovým pohonem PF51G-2NC 1"(závit BSP) Spirax Sarco.

Náhradní díly

Pro ventily a pohony je dodávána sada těsnění, která obsahuje těsnění pístu, 'O' kroužek vřetene, těsnění kuželky (PTFE), těsnění víka a 'O' kroužek.

Objednání náhradních dílů

Příslušné náhradní díly jsou určeny typem a velikostí ventilu s pohonem. Dále uveďte datový kód (např. 120).

Příklad: 1 sada těsnění pro PF51G-2NC 1", kód 120.

Bezpečnostní informace, návod na montáž a údržbu

jsou uvedeny v Návodu na montáž a údržbu, který je dodáván s výrobkem.

Poznámka k montáži: Ventily mohou být montovány v libovolné poloze. Pro zajištění snadné montáže přívodu řídicího média nebo instalace solenoidového ventilu k pohonu lze pohonem otáčet o 360°.

Přidružený výrobek

Solenoidový ventil DM

Typ DM je 3/2-cestný elektromagnetický ventil, který lze přímo připojit na ventily s pístovými pohony PF61G-NC, NO a BD. Ventilem lze ovládat jak vzduch tak i vodu. Ventil DM je dodáván s DIN konektorem. Pro detailnější informace o výrobku použijte katalogový list.

Dodávané typy

Typ	Pohon	Rozměr pohonu	Napětí/frekvence	Připojení
DM11	1	45 mm	230/50 nebo 240/60 Vac	1/8" BSP
DM12	1	45 mm	110/50 nebo 120/60 Vac	1/8" BSP
DM13	1	45 mm	24/50 nebo 24/60 Vac	1/8" BSP
DM14	1	45 mm	24 Vdc	1/8" BSP
DM21	2	63 mm	230/50 nebo 240/60 Vac	1/4" BSP
DM22	2	63 mm	110/50 nebo 120/60 Vac	1/4" BSP
DM23	2	63 mm	24/50 nebo 24/60 Vac	1/4" BSP
DM24	2	63 mm	24 Vdc	1/4" BSP
DM31	3	90 mm	230/50 nebo 240/60 Vac	1/4" BSP
DM32	3	90 mm	110/50 nebo 120/60 Vac	1/4" BSP
DM33	3	90 mm	24/50 nebo 24/60 Vac	1/4" BSP
DM34	3	90 mm	nebo Vdc	1/4" BSP

