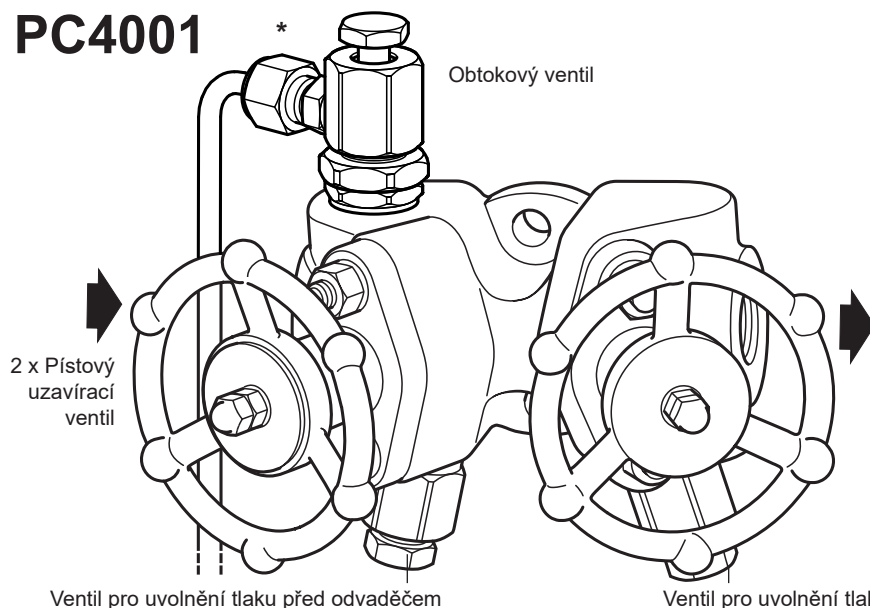




## PC4001, PC4000 a PC40 Potrubní konektory

### PC4001



Obtokový ventil

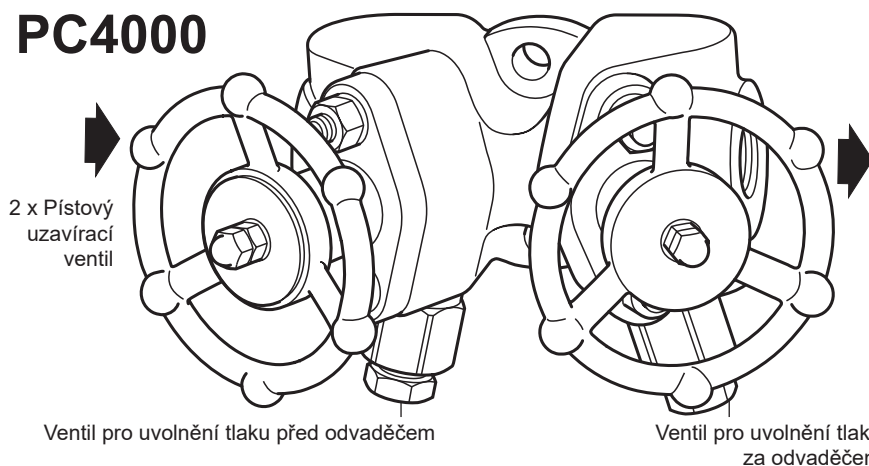
2 x Pístový  
uzavírací  
ventil

Ventil pro uvolnění tlaku před odvaděčem

Ventil pro uvolnění tlaku za odvaděčem

\* **Poznámka:** Odvodňovací potrubí není součástí dodávky konektoru (je zobrazeno pouze pro názornost).

### PC4000

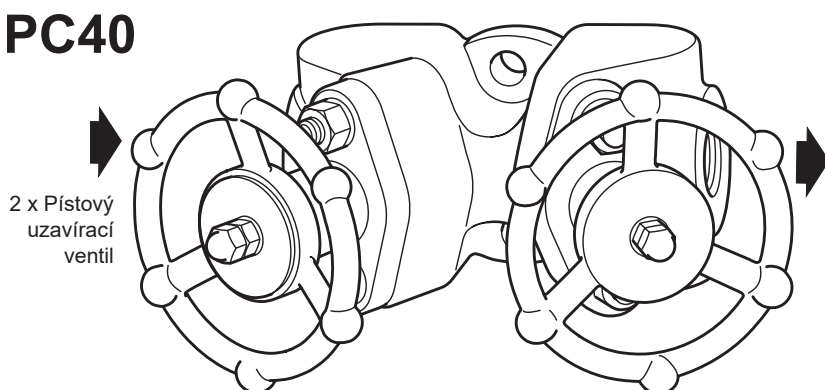


2 x Pístový  
uzavírací  
ventil

Ventil pro uvolnění tlaku před odvaděčem

Ventil pro uvolnění tlaku  
za odvaděčem

### PC40



2 x Pístový  
uzavírací  
ventil

## Popis

Potrubní konektory PC4001, PC4000 a PC40 byly navrženy pro spojení s odvaděči kondenzátu s otočným konektorem pomocí pouhých dvou šroubů, tato sestava konektoru a odvaděče představuje kompletní řešení odvodňovací stanice.

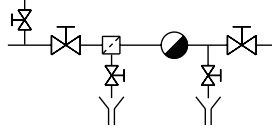
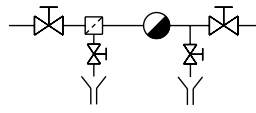
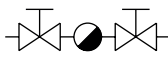
Dvěma integrovanými pístovými uzavíracími ventily je možné uzavřít přívod/odvod do/z odvaděče kondenzátu.

## Pouze typy PC4001 a PC4000

Pomocí ventilů pro uvolnění tlaku namontovaných již z výroby je možné odvaděč a potrubní trasu odtlakovat, otestovat a odvodnit.

V otvoru pro uvolnění tlaku v odvaděči je zabudován také nerezový filtr 40 mesh (cca čtverce o straně 0.4 mm) jako ochrana odvaděče proti vniknutí nečistot a usazenin ze systému do odvaděče. Síto je možné pročistit využitím tlaku média v potrubí.

## Dodávané typy

Typ	Zabudované ventily	P&ID schéma	Směr průtoku
<b>PC4001</b>	2 x Pístový uzavírací ventil 1 x Ventil pro uvolnění tlaku před odvaděčem 1 x Ventil pro uvolnění tlaku za odvaděčem 1 x Obtokový ventil		<p>Zleva doprava → nebo ← Zprava doleva</p>
<b>PC4000</b>	2 x Pístový uzavírací ventil 1 x Ventil pro uvolnění tlaku před odvaděčem 1 x Ventil pro uvolnění tlaku za odvaděčem		
<b>PC40</b>	2 x Pístový uzavírací ventil		

**Přehled dodávaných variant** potrubních konektorů viz katalogový list TI-F01-37.

**Normy** - Výrobky plně odpovídají požadavkům evropské směrnice pro tlaková zařízení PED.

**Certifikáty** - Výrobek lze dodat s certifikátem 3.1 dle EN 10204.

**Poznámka:** Požadavky na certifikáty/inspekci je třeba uvést v poptávce a objednávce. Případné požadavky na další certifikáty konzultujte se Spirax Sarco.

## Velikosti a připojení

DN15 a DN20 vstup/výstup kondenzátu - připojení závitové BSP nebo NPT, nebo přivařovací s/w (socket weld) dle ASME B16.11 class 3000. Připojovací místa pro ventily pro odvodnění a pro uvolnění tlaku/odvzdušnění mají standardně závit M18.

Verze s přírubovým připojením jsou k dispozici na vyžádání. Pro další informace kontaktujte Spirax Sarco.

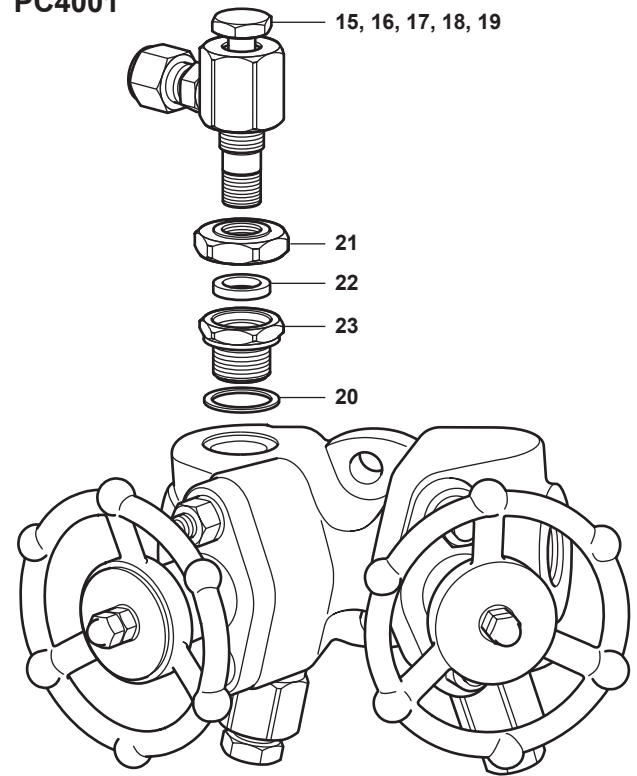
## Jak objednávat

**Příklad:** 1 ks potrubní konektor Spirax Sarco PC4001 1/2" R-L (průtok zprava doleva), přivařovací připojení s/w (socket weld) dle ASME B 16.11 Class 3000.

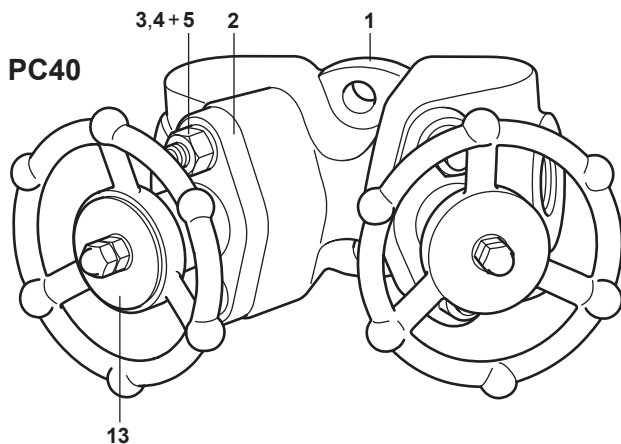
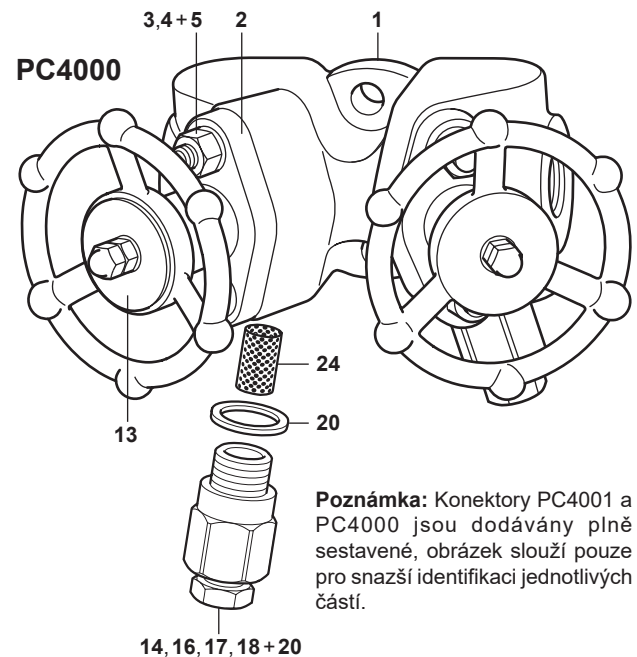
## Materiály

Pol. Část	Materiál	
1	Těleso konektoru	Austenitická nerez ocel ASTM A182F : 304/304L
2	Víko	Uhlíková ocel (pozinkovaná) ASTM A105N/LF2
3	Svorníky	Ocel (s povrchovou úpravou) ASTM A193 B7
4	Matice	Ocel (s povrchovou úpravou) ASTM A194 2H
5	Podložky	Nerez ocel
6*	Píst	Nerez ocel AISI 410 : 1,4006
7*	Ucpávkové pouzdro	Nerez ocel ASTM A276 : AISI 431
8*	Horní kroužek	Grafit a nerez ocel
9*	Spodní kroužek	Grafit a nerez ocel
10*	Ruční kolečko	Uhlíková ocel (pozinkovaná) EN 10213 : 1.0619N
11*	Matice kolečka	Nerez ocel
12*	Podložky Nitronic 60	Nerez ocel
13	Štítek	Nerez ocel
14	Ventil pro uvolnění tlaku	Nerez ocel ASTM A182 : 304/304L
15	Obtokový ventil	Nerez ocel ASTM A182 : 304/304L
16	Šroub ventilu	Nerez ocel ASTM A276 : AISI 431
17	Kuželka ventilu	Nerez ocel AISI 440 B
18	Vodící kroužek	Nerez ocel BS 2056 302 S26
19	Kompresní šroubení pro odvodňovací ventil	Uhlíková ocel (pozinkovaná)
20	Těsnění ventilu	Grafit a nerez ocel
21	Zajišťovací matice obtoku	Nerez ocel ASTM A276 : AISI 431
22	Grafitový kroužek	Lisovaný grafit
23	Spodní těleso obtoku	Nerez ocel ASTM A182 304/304L
24	Síto filtru	Nerez ocel

## PC4001



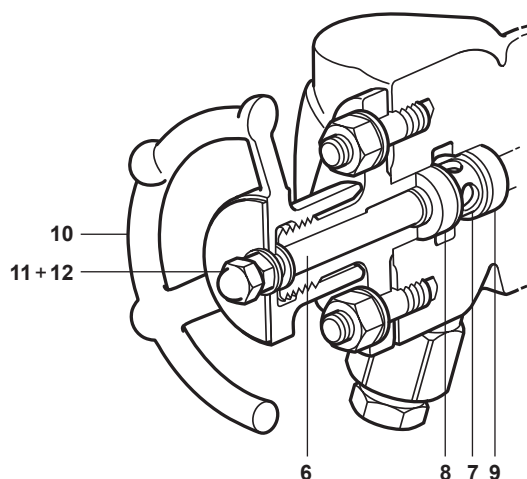
## PC4000



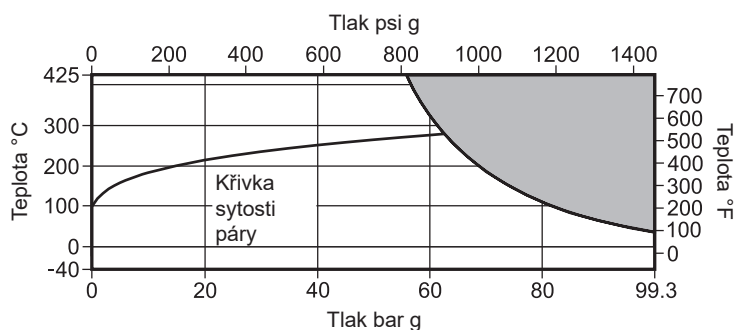
\* Materiály vnitřních částí ventilu viz další strana

## Materiály vnitřních částí ventilu

Pol. Část	Materiál	
6 Píst	Nerez ocel	AISI 410 : 1,4006
7 Ucpávkové pouzdro	Nerez ocel	ASTMA276 : AISI 431
8 Horní kroužek	Grafit a nerez ocel	
9 Spodní kroužek	Grafit a nerez ocel	
10 Ruční kolečko	Uhlíková ocel (pozinkovaná)	EN 10213 : 1.0619N
11 Matice kolečka	Nerez ocel	
12 Podložky Nitronic 60	Nerez ocel	



## Oblast použití (ISO 6552)



Výrobek **nesmí** být použit v této oblasti nebo za hranicí parametrů PMA nebo TMA daných typem připojení nebo odvaděče - viz poznámky níže.

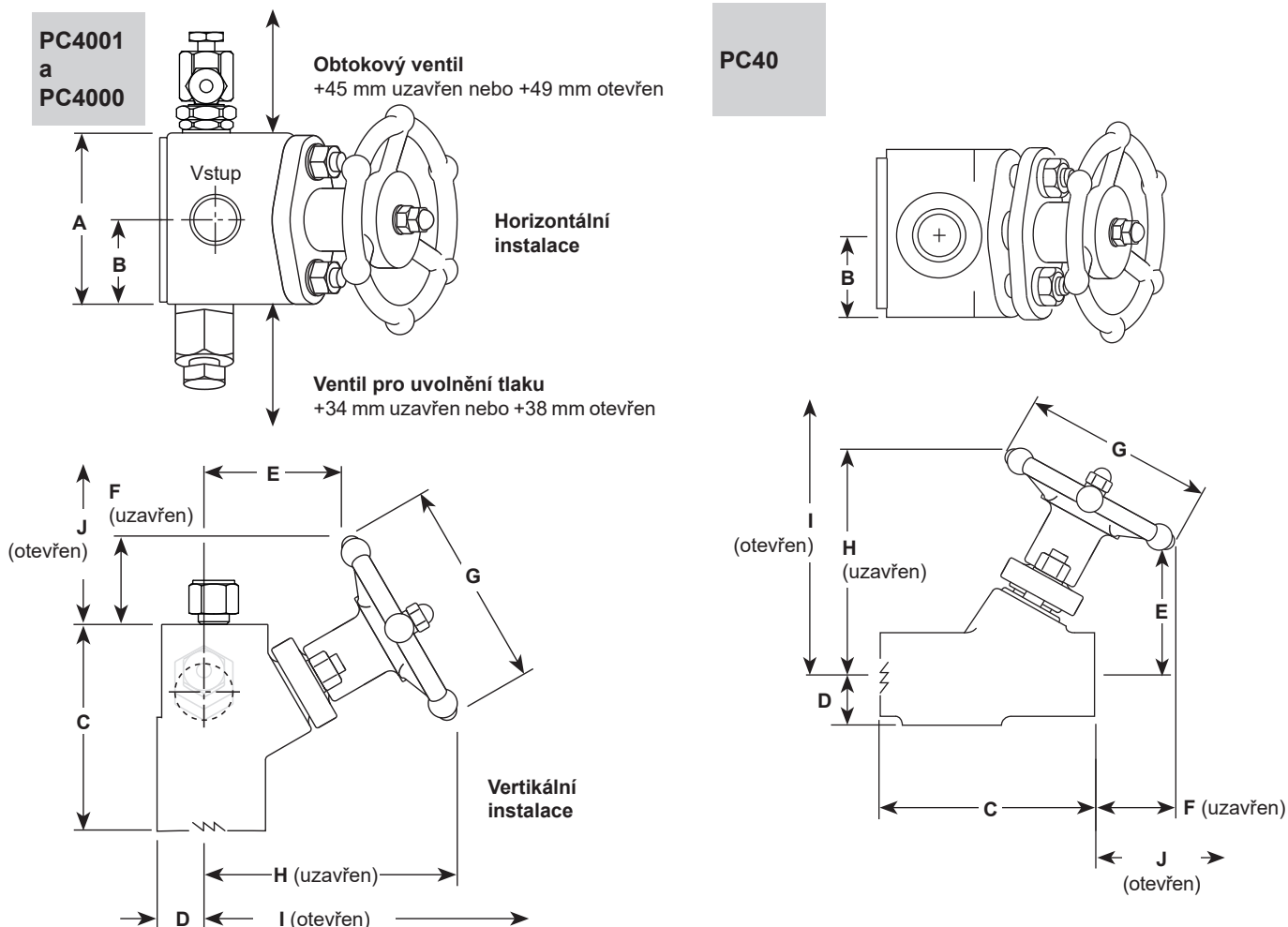
Návrhové podmínky pro těleso	ASME 600	
PMA Maximální dovolený tlak	99,3 bar g 229	1 440 psi g @ 100 °F
TMA Maximální dovolená teplota	425 °C @ 56 bar g	797 °F @ 812 psi g
Minimální dovolená teplota	-46 °C	-51 °F
PMO Maximální provozní tlak syté páry	62 bar g @ 279 °C	899 psi g @ 534 °F
TMO Maximální provozní teplota	425 °C @ 56 bar g	797 °F @ 812 psi g
Minimální provozní teplota	-46 °C	-51 °F
Navrženo pro hydraulický test za studena tlakem max.:	149 bar g	2 175 psi g

### Poznámky:

- Přírubové připojení může omezit maximální a minimální návrhové parametry potrubního konektoru.
- Maximální provozní parametry kompletní sestavy s odvaděčem budou dány maximálními provozními parametry zvoleného odvaděče. Informace naleznete v katalogovém listu každého odvaděče v kapitole 'Oblast použití'.

## Rozměry/hmotnost (přibližné, mm/palce a kg/lbs)

Jednotky	A	B	C	D	E	F	G	H	I	J	Hmotnost
Metrické mm	72	36	124	25	52	37	95	100	118	50	3.6 kg
Imperiální palce	2.8"	1.4"	4.9"	1"	2"	1.5"	3.7"	3.9"	4.64"	1.97"	7.9 lbs



## Bezpečnostní informace, montáž a údržba

Kompletní informace naleznete v Návodu k montáži a údržbě (IM-P128-35) dodávaným s výrobkem.

### Popis

Pro správnou funkci konektorového odvaděče a zajištění efektivního odvádění kondenzátu je třeba splnit dvě základní kritéria:

1. Směr průtoku média konektorem PC4001, PC4000 a PC40 musí odpovídat směru šipky na tělese. Směr průtoku může být horizontální (zleva doprava nebo zprava doleva), vertikální nebo šikmý.
2. Strana určená pro připojení otočného konektoru odvaděče musí být ve vertikální rovině, není-li uvedeno jinak v Návodu k montáži a údržbě příslušného odvaděče kondenzátu.

Po instalaci se doporučuje konektor zaizolovat pro minimalizaci tepelných ztrát a ochranu osob před možností popálení. Poznámka: Některé odvaděče kondenzátu by neměly být izolovány, aby se zaručila jejich co nejefektivnější funkce.

### Uvolnění tlaku a odvodnění

Konektory PC4001 a PC4000 jsou dodávány s namontovaným ventilem pro uvolnění tlaku systému umožňujícím bezpečnou demontáž a údržbu odvaděče. Konektor PC4001 je navíc dodáván s namontovaným obtokovým/odvodňovacím ventilem, přičemž je třeba zvážit vhodnou orientaci výstupu z ventilu, který by měl být směřován nebo vyveden na bezpečné místo, kde nehrozí zranění osob nebo poškození zařízení.

Pouze PC40 - Po oddělení konektoru od systému pomalu mírně povolte šrouby odvaděče a tím zajistíte úplné uvolnění horké páry a kondenzátu ještě před zahájením dalších prací. Pro předcházení možným poraněním je třeba používat osobní ochranné pomůcky a bezpečnostní vybavení a dbát přiměřené opatrnosti.

### Likvidace

Výrobek je plně recyklovatelný. Za předpokladu správného způsobu likvidace nehrozí žádné poškození životního prostředí.

## Náhradní díly

Dodávané náhradní díly jsou nakresleny tmavší čarou. Díly nakreslené světlejší čarou nejsou dodávány jako náhradní díly. Pro snadnější demontáž těsnících kroužků je k dispozici přípravek (na objednávku).

### Dodávané náhradní díly



Sada těsnících kroužků	8 a 9
Sestava pístového ventilu	2, 4, 5, 6, 7, 8, 9, 10, 11 a 12
Podsestava pístového ventilu	6, 7, 8 a 9
Přípravek pro demontáž	Nezobrazen
Ventil pro uvolnění tlaku s těsněním	14 a 20
Sestava obtokového ventilu a těsnění	15, 16, 17, 18, 19, 20, 21, 22 a 23
Síto a těsnění (po 3 ks v sadě)	20 a 24
Sada těsnění ventilu (10 ks v sadě)	20

### Jak objednávat náhradní díly

Při objednávání používejte označení uvedená v odstavci Dodávané náhradní díly. Uveďte velikost a typ konektoru.

**Příklad:** 1 x Sada těsnících kroužků pro integrovaný pístový ventil potrubního konektoru PC4001 DN15 s/w.

### Doporučené utahovací momenty

Položka		nebo mm		N m
4	14		5/16" x 18 UNC	12,0
11	10		M6	12,0
14 a 15	24		M18	74 - 78
21	27		M14	45–50

