

## Snímač tlaku P40-2

### Popis

P40-2 je robustní a vibracím odolný snímač tlaku vyrobený z nerezové oceli s vnitřní oddělovací membránou a dvou vodičovým zapojením. Je určen k měření tlaku plynů, par a kapalin ve všech odvětvích průmyslu. Integrovaný převodník převádí hodnotu změřeného tlaku na výstupní signál 4...20 mA. Není-li zajištěno napájení proudové smyčky z připojeného zařízení, je nutno použít externí zdroj stejnosměrného napětí 24 V. Pro snímání tlaku médií o teplotě vyšší než 100°C (např. páry) je třeba provést tepelné oddělení snímače tlaku instalací U-trubice nebo smyčky s uzavíracím ventilem.



### Provedení

Procesní připojení	G1/2"A vnější závit, M5 vnitřní závit
Měřená veličina	Přetlak Absolutní tlak
Měřicí rozsahy	Viz tabulka níže
Výstupní filtr	Žádný
Zkušební a kalibrační protokol	K dispozici na vyžádání (kalibrace ve třech bodech)

Pro další provedení kontaktujte Spirax Sarco.

### Měřicí rozsahy

Rozsah (bar)	Tlak průrazu (bar g)	Odolnost proti přetížení (bar g)
0 ... 1,0 bar g přetlak	4	2,7
0 ... 2,5 bar g přetlak	16	10,7
0 ... 4,0 bar g přetlak	16	10,7
0 ... 10 bar g přetlak	40	25
0 ... 16 bar g přetlak	64	25
0 ... 25 bar g přetlak	100	25
0 ... 40 bar g přetlak	160	100
0 ... 4,0 bar a absolutní tlak	16	10,7
0 ... 10 bar a absolutní tlak	40	25

### Technické údaje

#### Obecné

Měřicí rozsahy	Viz tabulka výše
Tlak průrazu	4-násobek rozsahu, max. 600 bar
Dlouhodobá odchylka	0,2% z měřicího rozsahu/rok (nekumulativní)
Teplotní chyba	1,2% z měřicího rozsahu (pro oblasti měření $\geq 1$ bar; $>85^{\circ}\text{C}$ , $<-20^{\circ}\text{C}$ )
Procesní teplota	$-40 \dots +100^{\circ}\text{C}$
Teplota okolí	$-40 \dots +85^{\circ}\text{C}$
Teplota skladování	$-40 \dots +85^{\circ}\text{C}$
Okolní vlhkost	4 ... 95% relativní vlhkost (nekondenzující)
Doba odezvy	6 ms
Doba ustálení	10 ms
Životnost	> 100 mil. cyklů

#### Mechanické

Procesní připojení	G1/2"A vnější závit, M5 vnitřní závit
Montážní poloha	Libovolná
Elektrické připojení	Konektor
Ochrana proti přepólování	Ano, včetně ochrany proti napěťovým špičkám
Krytí	IP65, NEMA Typ 4x
Vibrace	Zaručeno pro 5 ... 2000 Hz: 0,05g <sup>2</sup> /Hz (IEC 60068-2-64:2008)
Schválení	PED, RoHS a CSA C/US. Značka CE.
Hmotnost	0,25 kg

#### Elektrické

Proudový výstup	4 ... 20 mA
Výstupní signál	2-vodičový, lineární charakteristika
Rozsah signálu	3,8 ... 20,5 mA
Maximální odpor zátěže	Závislý na napájecím napětí $R = (\text{napájecí napětí} - 6,5 \text{ V}) / 22 \text{ mA}$
Napájecí napětí	10 ... 30 V DC
Odběr proudu	$\leq 26 \text{ mA}$
Proudová ochrana	Mikropojistka 500 mA (pomalá)

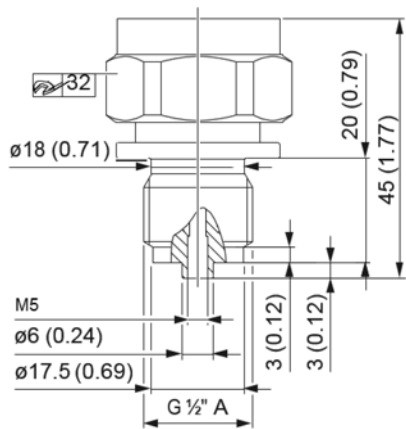
#### Materiály

Těleso	1.4404 (AISI 316L)
Membrána	1.4435 (AISI316L)
Konektor	Polyamid

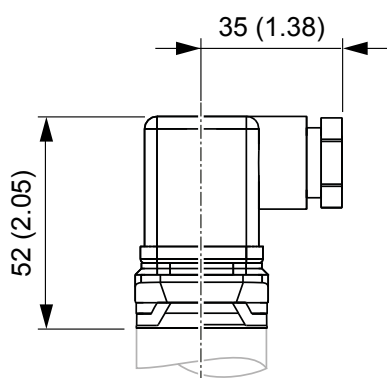
#### Volitelné příslušenství

U-trubice nebo smyčka, jehlový uzavírací ventil, napájecí zdroj.

**Procesní připojení**



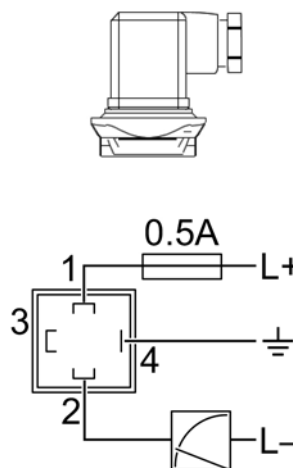
**Rozměry mm (palce)**



**Montáž**

Libovolná montážní poloha. Pro montáž konektoru musí být zajištěn dostatečný prostor.

**Elektrické připojení**



**Příslušenství (rozměry v mm)**

**Smyčka**

437-ST-C	ocel St 35.8 I
437-VA-C	nerez 1.4571

**U-trubice**

437-ST-A	ocel St 35.8 I
437-VA-A	nerez 1.4571

**Technické parametry**

100 bar	80 bar	63 bar
120 °C	300 °C	400 °C
hmotnost 0,95 kg		

**Uzavírací ventil**

401-70-ST	ocel St 35.8 I
401-70-VA	nerez 1.4571

**Technické parametry**

400 bar / 250 °C
hmotnost 0,59 kg

