



Cert. No. LRQ 0963008

ISO 9001

NS a NSRA

Regulační ventily pro přímočinné regulátory teploty

Popis

Ventily řady NS jsou bronzové dvousedlové regulační ventily určené pro přímočinné regulátory teploty. Alternativně lze tyto regulační ventily ovládat elektrickými pohony série EL3500.

Dodávané typy:

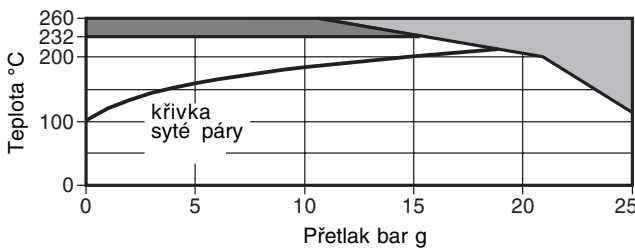
NS normálně otevřený dvousedlový ventil

NSRA normálně uzavřený dvousedlový ventil

Rozměry a připojení

2.1/2" a 3" závit BSP (BS 21 parallel), (závit NPT na vyžádání).
DN65 a DN80 příruba EN 1092 PN25 (ANSI 150 na vyžádání).

Omezující podmínky



■ Výrobek nesmí být použit v této oblasti.

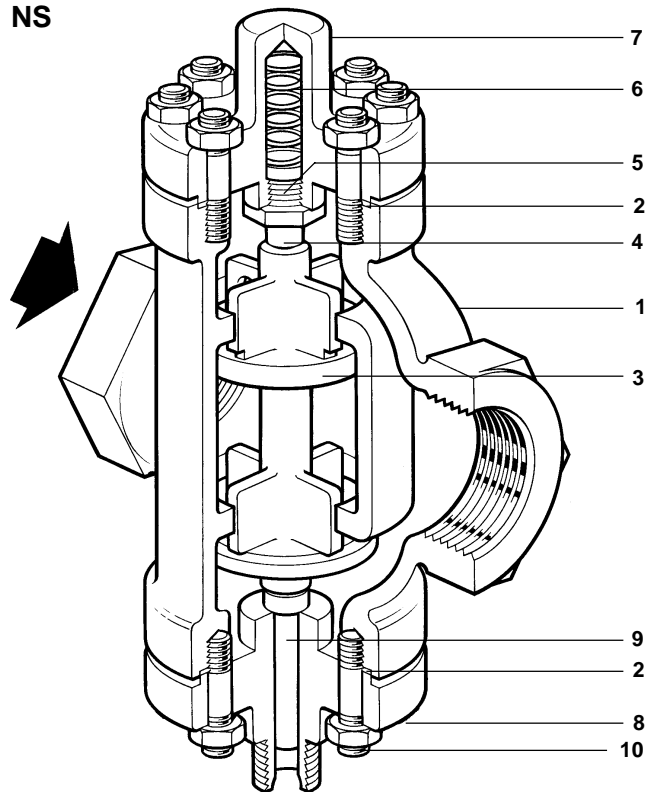
■ Pro tuto oblast je nutno instalovat mezikus pro vysoké teploty (viz TI-P033-01).

Provedení těla ventilu	PN25
Maximální návrhový tlak @ 120°C	25 bar
Maximální návrhová teplota	260°C
Minimální návrhová teplota	-200°C
Maximální pracovní tlak pro sytou páru	17,5 bar
Maximální pracovní teplota	s mezikusem 260°C @ 10,5 bar bez mezikusu 232°C @ 15,5 bar
Minimální pracovní teplota	-10°C
Pozn.: V případě požadavku nižší pracovní teploty kontaktujte pracovníky Spirax Sarco.	
Maximální diferenční tlak	NS DN65 - 2.1/2" 10,0 bar DN80 - 3" 10,0 bar
	NSRA DN65 - 2.1/2" 2,7 bar DN80 - 3" 2,0 bar
Maximální zkušební tlak za studena	38 bar

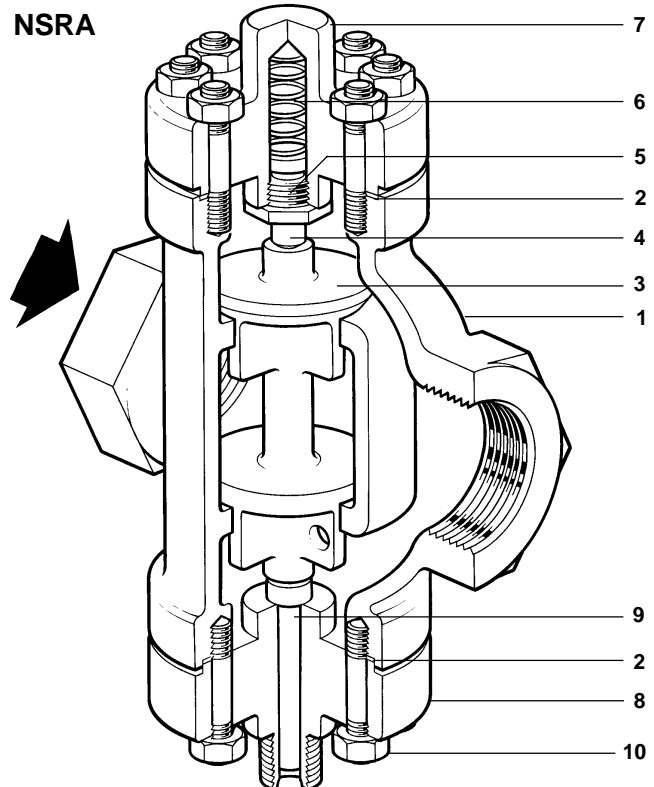
Materiály

Pol.	Část	Materiál
1	Tělo	bronz BS 1400 LG2
2	Těsnění těla	zesílený grafit BS 2815 Gr. A
3	Kuželka	bronzl BS 1400 LG2
4	Trn	mosaz BS 2874 CZ 121
5	Vedení trnu	mosaz BS 2874 CZ 121
6	Vratná pružina	nerezová ocell BS 2056 302 S 26
7	Víko pružiny	bronz BS 1400 LG 2
8	Víko	bronz BS 1400 LG 2
9	Vřeteno	mosaz BS 2874 CZ 121
10	Šrouby	ocel BS 4439 Gr. 8.8
	Matice	ocel BS 3692 Gr. 8

NS



NSRA



K_v hodnoty

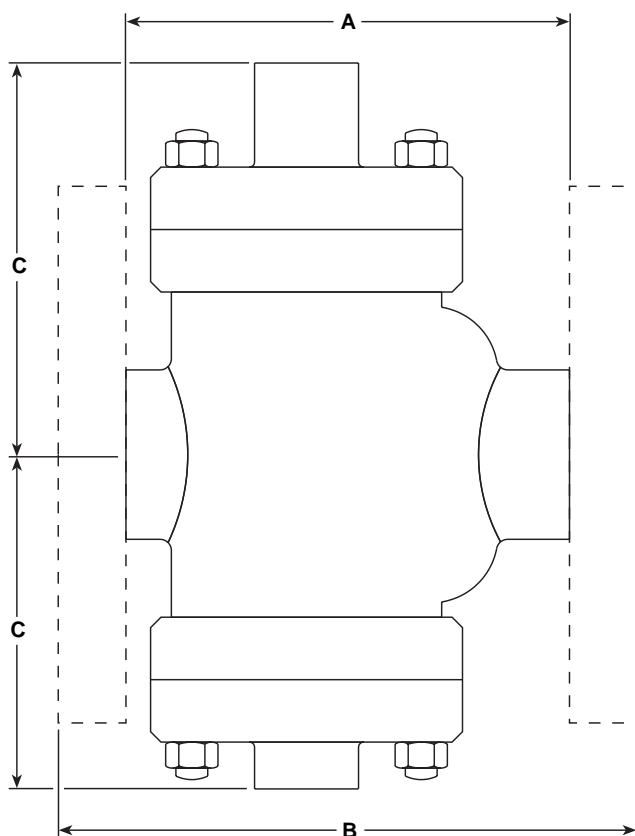
Rozměr	DN65 - 2.1/2"	DN80 - 3"
K _v	65,0	94,0
Převod:	$C_v \text{ (UK)} = K_v \times 0,963$	$C_v \text{ (US)} = K_v \times 1,156$

Kapacity

Pro sytou páru použijte katalogový list TI-GCH-03.
Pro vodu použijte katalogový list TI-GCH-04.

Rozměry / hmotnosti (přibližné) v mm a kg

Rozměr	BSP EN 1092 nebo PN25 BST NPT ANSI 150 F/H			hmotnost	
	A	B	B	C	závit příruba
DN65 - 2.1/2"	171	203	190	150	8,1 17,2
DN80 - 3"	194	236	216	160	13,6 22,7



Bezpečnostní informace

Bezpečnostní informace jsou uvedeny v Návodu na montáž a údržbu (IM-S21-01), který je dodáván s výrobkem.

Objednání

Příklad: 1 ks Regulační ventil NS 2.1/2" (závit BSP).

Náhradní díly

Sada těsnění těla 6 ks - (položka 2).

Objednání náhradních dílů

Příklad: 1 x Sada těsnění těla pro ventil NS DN65.