

## MSC-125 a MSC-160 Manifold - kompaktní rozdělovač páry a sběrač kondenzátu.

### Popis

Řada kompaktních rozdělovačů páry/sběračů kondenzátu je vyráběna z kované uhlíkové oceli. V rozdělovačích/sběračích jsou použity pístové uzavírací ventily.

Kompaktní rozdělovače páry či sběrače kondenzátu se používají pro rozvody páry či sběr kondenzátu podle toho, jakým způsobem jsou namontovány.

### Provoz

Při provozu musí být pístové ventily buď plně otevřeny nebo plně uzavřeny. **Pístové ventily nelze použít pro škrcení průtoku.**

Pístové ventily mají velkou těsnicí plochu, pro jejich těsné uzavření není potřeba používat montážní klíč. Pozn.: Manifolds lze dodat také bez namontovaných pístových ventilů.

### Normy

Výrobky jsou zcela v souladu s požadavky Evropské směrnice pro tlaková zařízení (PED).

### Certifikáty

Výrobek je možné dodat s certifikátem 3.1 dle EN 10204.

**Pozn.:** Požadavek na certifikát nebo inspekci je nutno uplatnit již v objednávce.

### Dodávané typy, velikosti a připojení

MSC manifoldy se dodávají se 4, 8 nebo 12 přípojkami, s integrovanými pístovými uzavíracími ventily nebo bez ventilů:

**MSC04-125, MSC08-125 a MSC12-125 s roztečemi 125mm.**  
Přípojky DN15 nebo DN20 jsou standardně závitové BSP nebo NPT, popř. přivařovací s/w dle B16.11 Class 3000.

**MSC04-160, MSC08-160 a MSC12-160 s roztečemi 160mm.**  
Přípojky DN15 nebo DN20 jsou standardně závitové BSP nebo NPT, popř. přivařovací s/w dle B16.11 Class 3000.

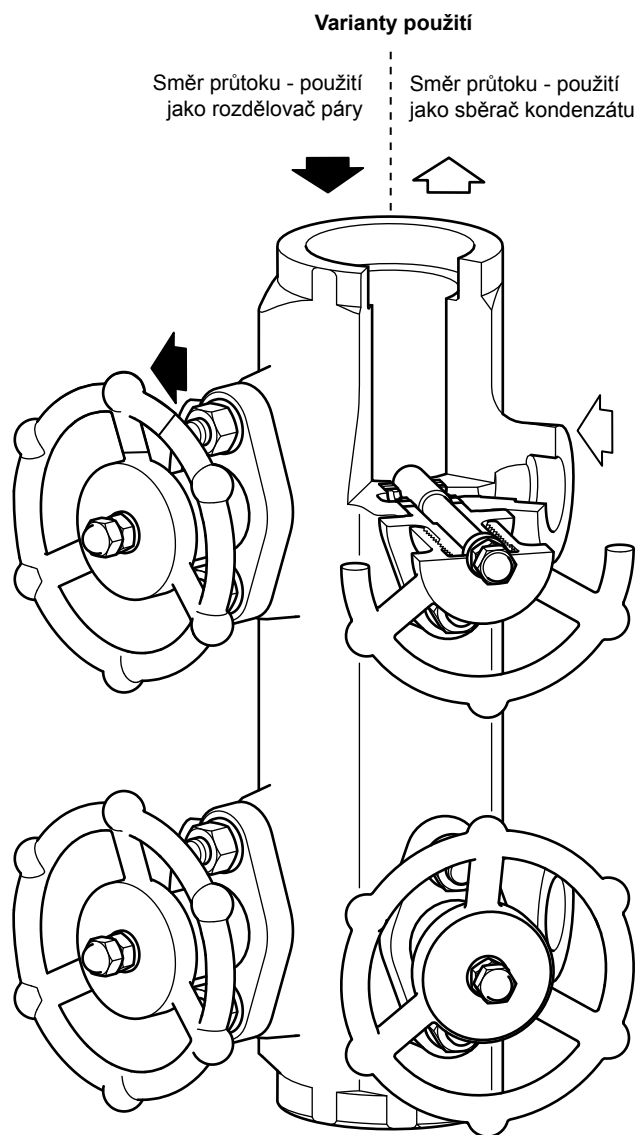
Přívod páry / výstup kondenzátu je standardně **DN40** přivařovací s/w dle ASME B16.11.

Další typy připojení, včetně přírubového, jsou k dispozici na vyžádání.

### Volitelné příslušenství

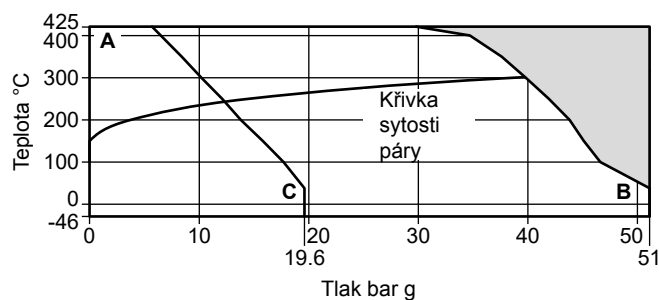
Níže uvedené položky je možné dodat na přání za příplatek:

- sada montážního materiálu (svorníky, podložky a matice)
- izolační tvarovka
- manifoldy s nainstalovanými odvaděči kondenzátu pro urychlení montáže na místě.



MSC04-160 s přivařovacím připojením s/w

## Oblast použití a omezující podmínky



Výrobek **nesmí** být použit v této oblasti.

**A - B** Příruba dle ASME Class 300, závit a přivařovací s/w.

**A - C** Příruba dle ASME Class 150.

Návrhové podmínky pro těleso		ASME B16.5 Class 300
PMA	Maximální dovolený tlak	51 bar g 229
TMA	Maximální dovolená teplota	425 °C@ bar g
Minimální dovolená teplota		-46 °C
PMO	Maximální provozní tlak pro sytou páru.	ASME 150 14 bar g
		ASME 300, SW, NPT a BSP 41,5 bar g
TMO	Maximální provozní teplota	ASME 150 425 °C@ 5.5 bar g
		ASME 300, SW, NPT a BSP 425 °C @ 28 bar g
Minimální provozní teplota		0 °C
<b>Pozn.:</b> Pro nižší provozní teploty kontaktujte Spirax Sarco		
Navrženo pro hydraulický test za studena tlakem max.:		76,5 bar g

## Hodnoty $K_V$

Všechny velikosti 1,8  $K_V$

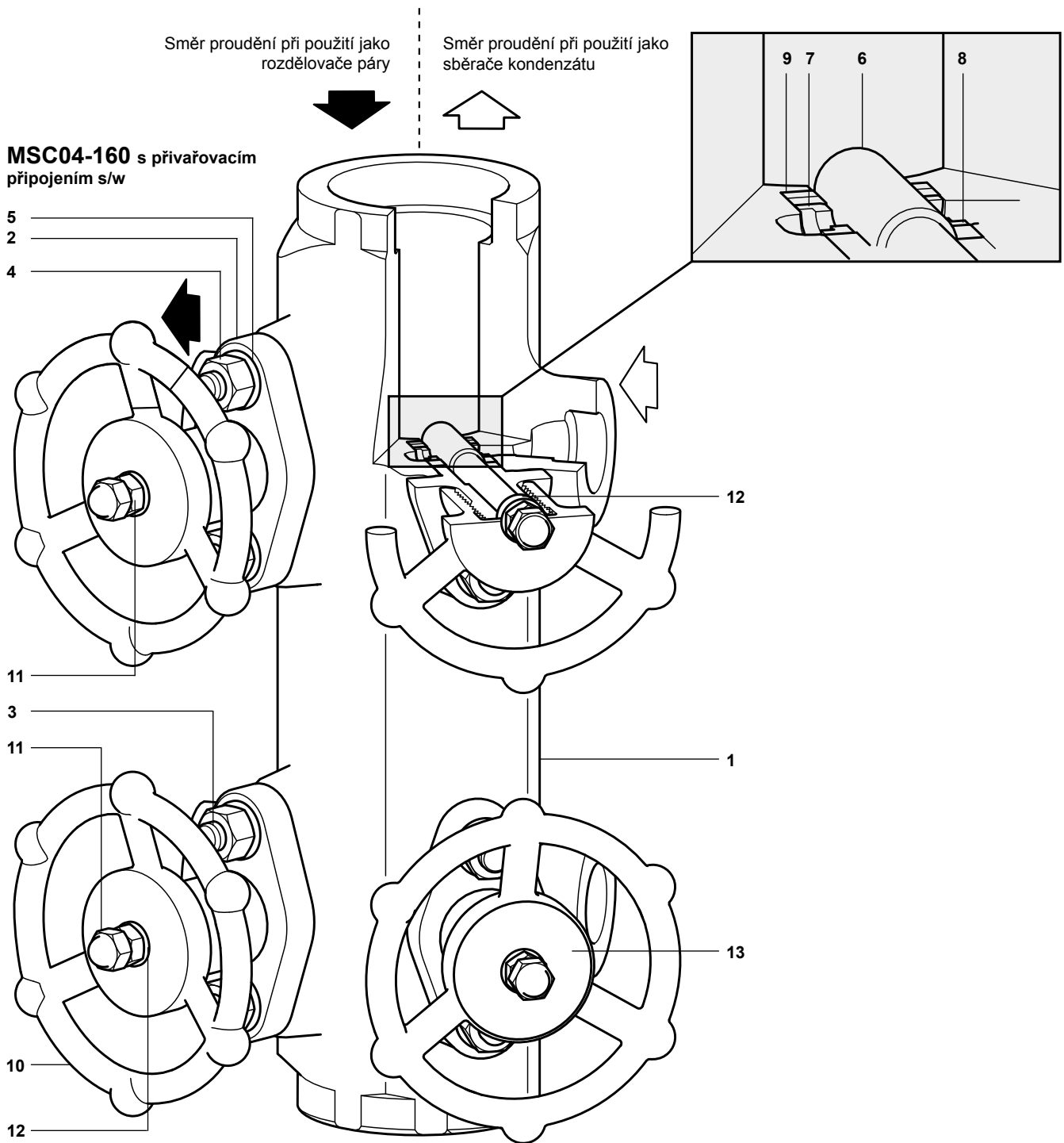
Přepočet:

$$C_V (\text{UK}) = K_V \times 0.963$$

$$C_V (\text{US}) = K_V \times 1.156$$

Udávaná hodnota  $K_V$  je stanovena pro každý jednotlivý ventil, ne pro celý manifold.

## Varianty použití



**MSC04-160** s přivařovacím připojením s/w

### Materiály

Pol. Část	Materiál	
1	Těleso	Uhlíková ocel ASTM A105N/LF2
2	Ventilové víko	Uhlíková ocel (pozink.) ASTM A105N/LF2
3	Svorníky	Ocel (pokovená) ASTM A193 B7
4	Matice	Ocel (pokovená) ASTM A194 2H
5	Podložky	Nerez ocel
6	Píst	Nerez ocel AISI 410 : 1.4006
7	Ucpáv. pouzdro	Nerez ocel ASTM A276 : AISI 431

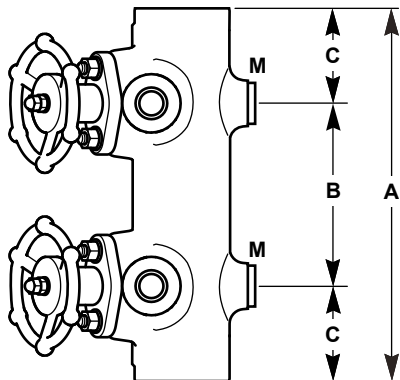
Pol. Část	Materiál	
8	Horní kroužek	Sendvič grafit/nerez ocel
9	Spodní kroužek	Sendvič grafit/nerez ocel
10	Ruční kolečko	Uhlíková ocel (pozink.) EN 10213 : 1.0619N
11	Matice kolečka	Nerez ocel
12	Podložky	Ocel
13	Štítky	Nerez ocel

**Pozn.:** Jeden štítek je na ovládacím kolečku a dva štítky jsou na tělese (nezobrazeno).

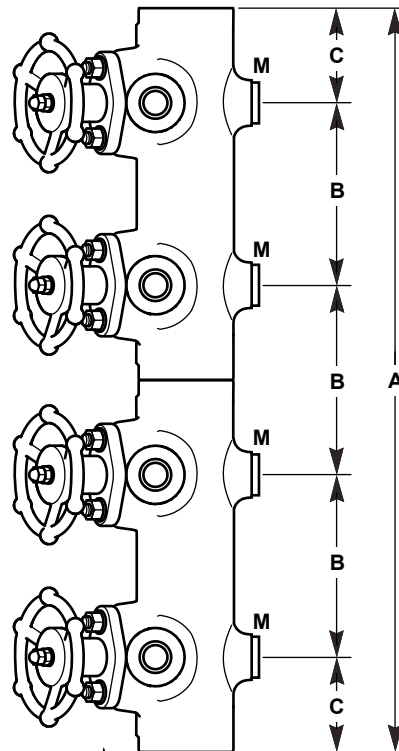
**Rozměry/hmotnost (přibližné) v mm a kg**

Rozteče 160 mm														
Typ	A	B	C	D	E	F	G	H	J	K	L	M	N	Hmotnost
MSC04-160	325	160	82,5	110	71	48	37,5	75	102	120	50	M12	45	10
MSC08-160	645													20
MSC12-160	970													30
Rozteče 125 mm														
Typ	A	B	C	D	E	F	G	H	J	K	L	M	N	Hmotnost
MSC04-125	255	125	65	110	71	48	37,5	75	102	120	50	M12	45	9
MSC08-125	505													18
MSC12-125	755													26

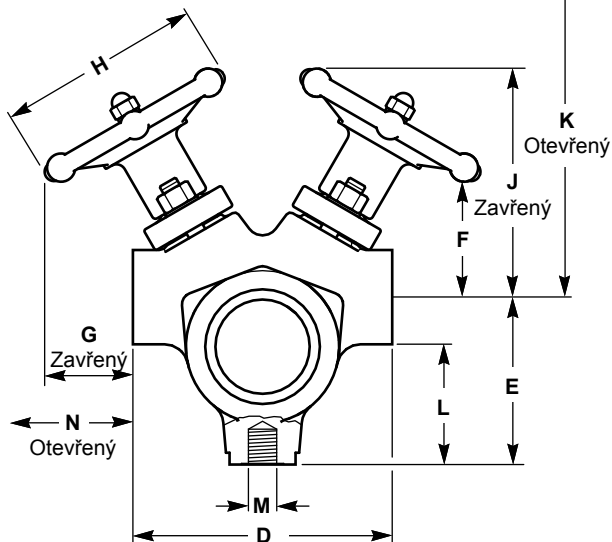
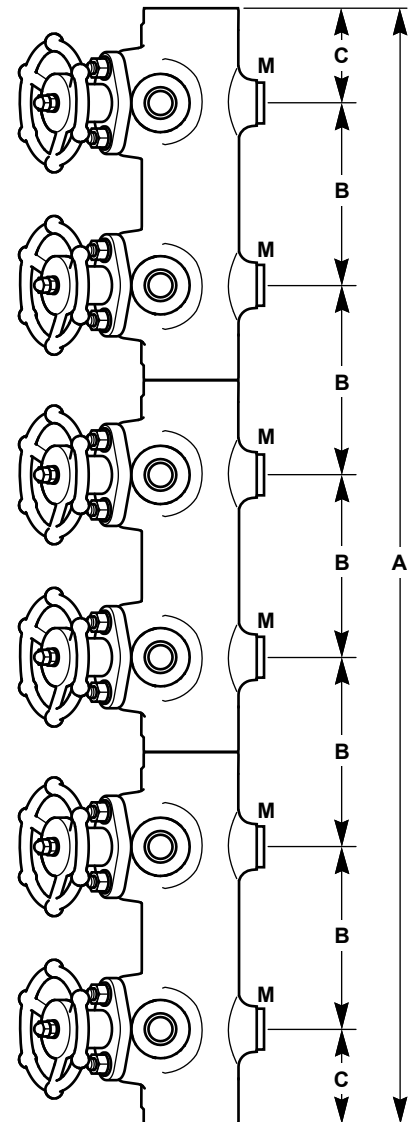
**MSC04-160 a 125**



**MSC08-160 a 125**



**MSC12-160 a 125**

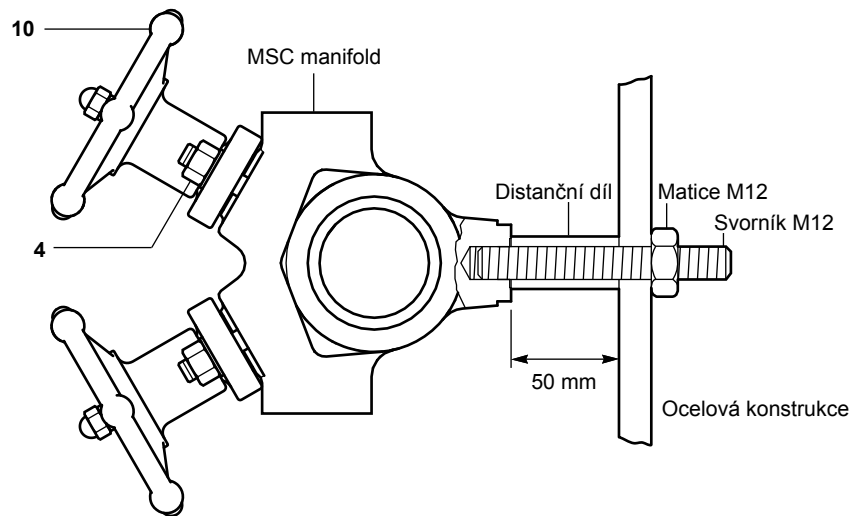


## Montáž, údržba a bezpečnostní opatření

Kompletní informace naleznete v Návodu pro montáž a údržbu (IMP117-03) dodávaným s výrobkem.

### Všeobecně

Manifolds jsou konstruovány pro instalaci ve vertikální poloze. Na zadní straně manifoldu jsou umístěny závitové otvory pro svorníky se závitem M12, které slouží pro připevnění manifoldu na pomocnou konstrukci.



Instalace - pohled ze shora

### Montážní sady

Manifold je obvykle běžným způsobem upevněn na ocelové konstrukci technologického zařízení.

Pro usnadnění montáže tepelné izolace rozdělovače se doporučuje na svorníky namontovat distanční trubičky tak, aby byla zajištěna minimální vzdálenost 50 mm rozdělovače od pomocné konstrukce (viz obr.).

**Pro usnadnění montáže je možné dodat tyto montážní sady:**

- balení 2 svorníků, matic a distančních trubiček pro MSC04 nebo MSC08
- balení 4 svorníků, matic a distančních trubiček pro MSC12
- balení 12 svorníků, matic a distančních trubiček pro 6 x MSC04, 6 x MSC08 nebo 3 x MSC12.

Po montáži se doporučuje tepelně izolovat manifold z důvodů snížení tepelných ztrát na minimum. Dalším důvodem je snížení rizika poranění personálu (popálení). K zaizolování je možné použít volitelný tepelně izolační "kabátek" Spirax Sarco IJ-MS.

### Provedení pro rozvod páry

Doporučená montáž je s přívodem páry v horní části a odvodem kondenzátu ve spodní části rozdělovače. Na spodní vývod manifoldu by měla být instalována odvodňovací stanice s odvaděčem kondenzátu. Nejvhodnější je vracet kondenzát z této odvodňovací stanice do systému. V případě výstupu kondenzátu z odvodňovací stanice doporučujeme namontovat na výstup difuzor Spirax Sarco DF.

### Provedení pro sběr kondenzátu

Doporučená montáž je s odvodem kondenzátu v horní části sběrače. Na spodní část sběrače musí být namontován uzavírací ventil, aby bylo možné sběrač odkalit a odvodnit. Opět doporučujeme namontovat na výstup difuzor Spirax Sarco DF.

### Jak objednávat

**Příklad:** 1 ks Spirax Sarco MSC08-125 manifold pro distribuci páry a sběr kondenzátu, s roztečemi ventilů 125 mm, materiál tělesa z kované uhlíkové oceli ASTM A105N/A350LF2 (dual certified), s integrovanými pístovými ventily, 8 přivařovacími koncovkami 3/4" s/w dle ASME B 16.11 Class 3000. **Manifolds se standardně se dodávají s certifikátem 3.1 dle EN 10204 pro těleso a ventilová víka.**

## Náhradní díly

Dodávané náhradní díly jsou uvedeny v tabulce. Pro usnadnění demontáže těsnících kroužků je vhodné použít přípravek pro demontáž.

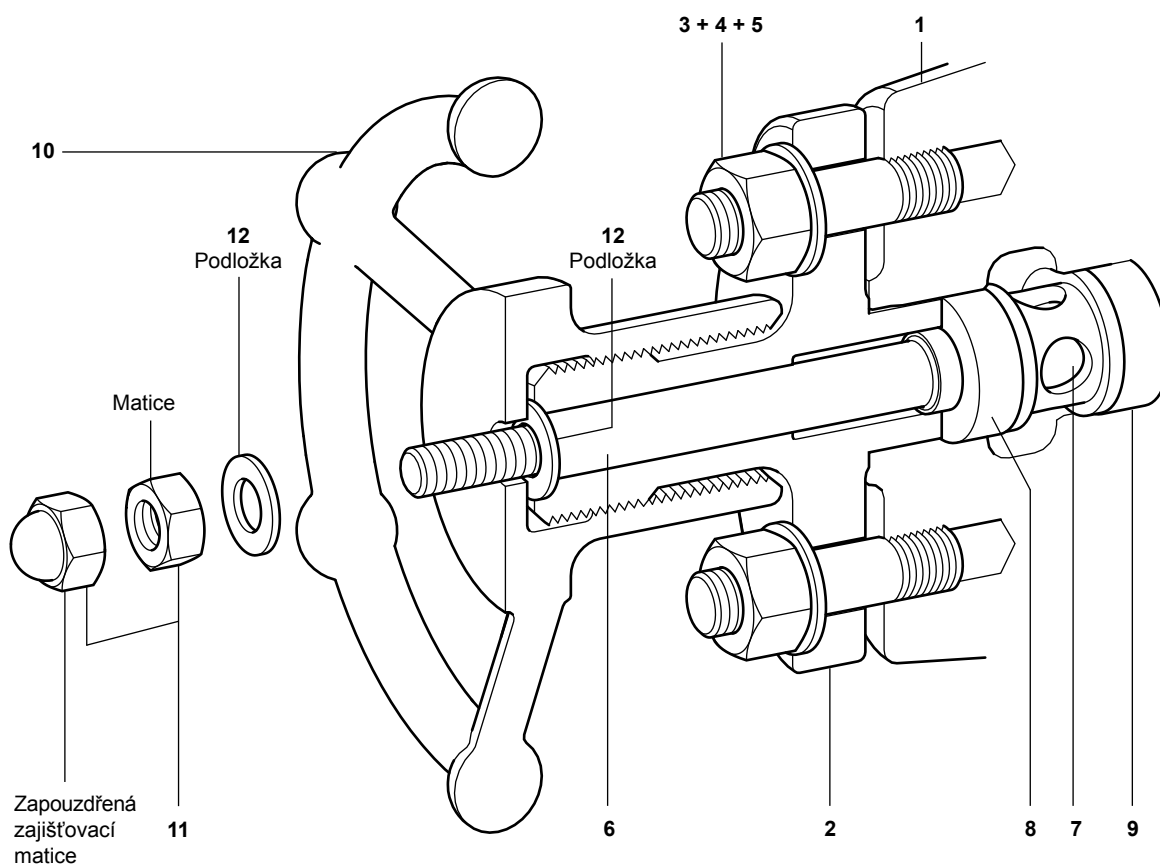
### Dodávané náhradní díly

Sada těsnících kroužků	8 a 9
Sestava pístového ventilu	2, 4, 5, 6, 7, 8, 9, 10, 11 a 12
Podsestava pístového ventilu	6, 7, 8 a 9
Přípravek pro demontáž	Viz níže
Montážní sada (Viz str. 5)	<ul style="list-style-type: none"> <li>- balení 2 svorníků, matic a distančních trubiček pro MSC04 nebo MSC08</li> <li>- balení 4 svorníků, matic a distančních trubiček pro MSC12</li> <li>- balení 12 svorníků, matic a distančních trubiček pro 6 x MSC04, 6 x MSC08 nebo 3 x MSC12</li> </ul>



### Jak objednávat náhradní díly

Při objednávání náhradních dílů používejte vždy označení uvedená v odstavci Dodávané náhradní díly a uveďte typ a velikost.

**Příklad:** 1 x sada těsnících kroužků pro pístový ventil kompaktního manifoldu MSC04-125, DN15 s přivařovacím připojením s/w.



**Tabulka 1 Doporučené utahovací momenty**

Položka		nebo mm		N m	lbf ft
4	14		5/16" x 18 UNC	12	8,9
11	10		M6	12	8,9

**Přípravek pro demontáž**

