



Cert. No. LRQ 0963008

ISO 9001

MSC Manifold - ASTM kompaktní rozdělovač páry a sběrač kondenzátu

Popis

Rada kompaktních rozdělovačů páry/sběračů kondenzátu je vyráběna z kované oceli. V rozdělovačích/sběračích jsou použity pístové uzavírací ventily. Kompaktní rozdělovače páry či sběrače kondenzátu se používají pro rozvody páry či sběr kondenzátu podle toho, jakým způsobem jsou namontovány.

Dodávané typy, velikosti a připojení

Dodávají se rozdělovače/sběrače se 4, 8 a 12 uzavíracími ventily. Označení je dle počtu ventilů: **MSC04**, **MSC08** a **MSC12**. Dodávají se s připojením přírubovým dle BS 1560 (ANSI) class 150 nebo 300 nebo přivařovacím (koutový svar S/W) dle ANSI B 16.11 Class 3000 nebo závitovým BSP nebo NPT. Hlavní přívod páry/Odvod kondenzátu **DN40**. Podtápěcí potrubí **DN15**, **DN20** přírubové (pouze DN25), závitové BSP, NPT a přivařovací S/W dle ANSI B 16.11.

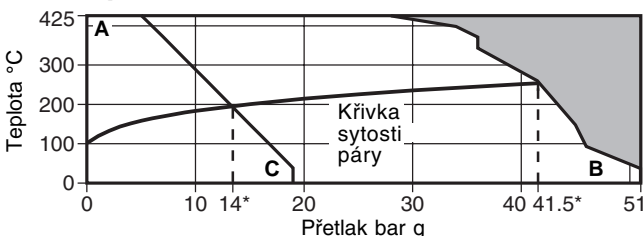
Volitelné příslušenství

Níže uvedené položky je možné dodat na přání:
- sada spojovacího materiálu (svorníky, podložky a matice)
- tepelně izolační "kabátek"

Omezující podmínky

Maximální podmínky pro tělo ANSI Class 300 (ISO PN50)
Zkoušeno hydraulicky za studena přetlakem 76 bar g

Oblast použití



Výrobek nesmí být použit v tmavě označené oblasti

* PMO Maximální provozní přetlak pro sytou páru.

A - B Příruba dle ANSI Class 300, závit a přivařovací S/W.

A - C Příruba dle ANSI Class 150.

Hodnoty K_v

Všechny velikosti K_v 1.8

Převody: $C_v(\text{UK})=K_v \times 0.963$ $C_v(\text{US})=K_v \times 1.156$

Udávaná hodnota K_v je stanovena pro každý jednotlivý ventil, ne pro celý rozdělovač/sběrač.

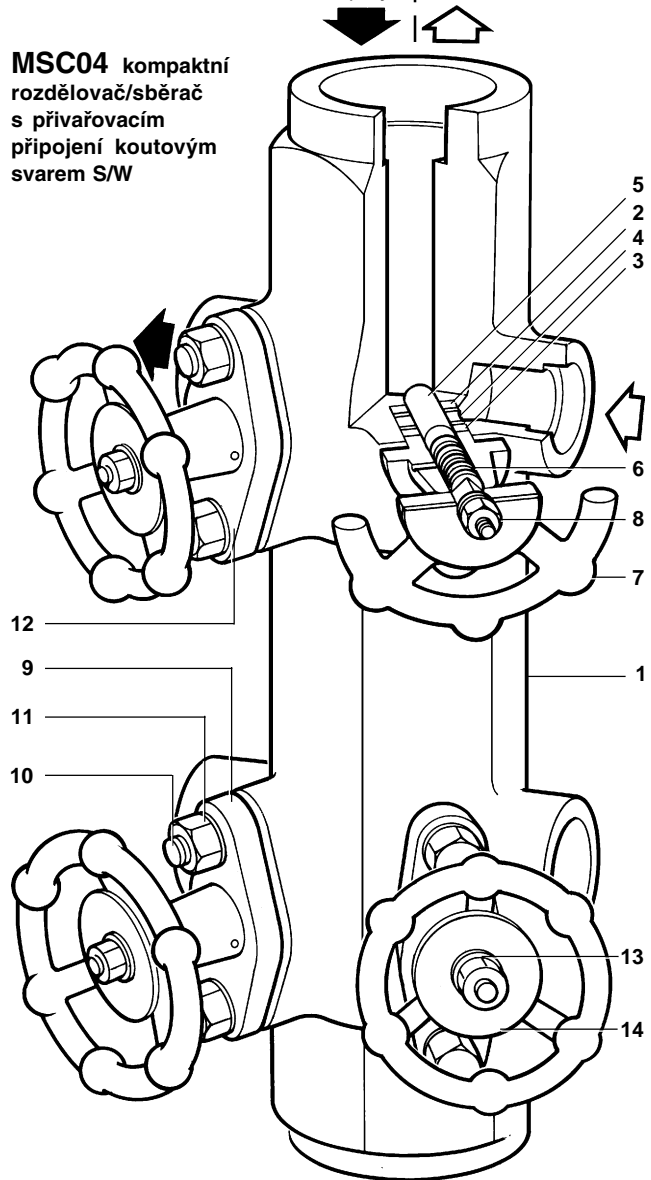
Materiály

Pol.	Část	Materiál	
1	Tělo	Uhlíková ocel	ASTM A105N
2	Spodní kroužek	Sendvič grafit/nerez ocel	
3	Horní kroužek	Sendvič grafit/nerez ocel	
4	Ucpávka	Ocel	UNI 48 38 CF9 SmN Pb 36
5	Píst	Nerez ocel	ASTM A479 F316
6	Vřeteno	Nerez ocel	ASTM A479 F410
7	Ruční kolečko	Uhlíková ocel	ASTM A105N
8	Matice kolečka	Ocel	
9	Ventilové víko	Uhlíková ocel	ASTM A105N
10	Svorníky	Nerez ocel	ASTM A193 Gr. B8
11	Matice	Nerez ocel	ASTM A194 Gr. 8
12	Podložky	Nerez ocel	
13	Podložky	Nerez ocel	
14	Štítek	Nerez ocel	

Výrobce si vyhrazuje právo změnit uvedených údajů.
Místní předpisy mohou omezit použití výrobků.

Varianty
Směr průtoku - použití jako rozdělovač páry
Směr průtoku - použití jako sběrač kondenzátu

MSC04 kompaktní rozdělovač/sběrač s přivařovacím připojením koutovým svarem S/W



Certifikáty

Výrobek je možné dodat s certifikátem 3.1B dle EN 10204 (dtto ČSN EN 10204).

Pozn.: Požadavek na certifikát je nutno uplatnit již v objednávce.

Jak objednávat

Kompaktní rozdělovač páry/sběrač kondenzátu Spirax Sarco, Typ MSC08, tělo z kované oceli, provedení s osmi uzavíracími pístovými ventily DN20 a připojení koutovými svary S/W dle ANSI B16.11 Class 3000. S výrobkem požadujeme dodat materiálový certifikát 3.1B dle EN 10204 pro tělo a ventilová víka.

Rozměry/Hmotnost (přibližné) v mm a kg

Typ	A	B	C	D	E	F	G	H	J	K	L	M	N	Hmotnost
MSC04	330	160	85	110	71	48	37.5	75	102	120	50	M12	45	10
MSC08	650	160	85	110	71	48	37.5	75	102	120	50	M12	45	20
MSC12	970	160	85	110	71	48	37.5	75	102	120	50	M12	45	30

Montáž, údržba a bezpečnostní opatření

Kompletní informace naleznete v Návodu pro montáž a údržbu (IM-P117-03) dodávaným s výrobkem.

Všeobecně:

Tyto manifoldy jsou konstruovány pro instalaci ve vertikální poloze. Na zadní straně rozdělovače jsou umístěna závitová připojení pro svorníky se závitem M12, které slouží pro připevnění rozdělovače/sběrače na pomocnou konstrukci.

Montážní sady

Pro usnadnění montáže tepelné izolace rozdělovače se doporučuje na svorníky namontovat distanční trubičky tak, aby byla zajištěna min. vzd. 50 mm rozdělovače od pomocné konstrukce (viz obr.).

Pro urychlení montáže je možné dodat tyto mont. sady:

- balení 2 svorníků, matic a distančních trubiček pro MSC04 nebo MSC08
- balení 4 svorníků, matic a distančních trubiček pro MSC12
- balení 12 svorníků, matic a distančních trubiček pro 6 x MSC04, 6 x MSC08 nebo 3 x MSC12.

Po montáži se doporučuje tepelně izolovat rozdělovač/sběrač z důvodů snížení tepelných ztrát na minimum. Dalším důvodem je snížení rizika poranění personálu (popálení). K zaizolování je možné použít tepelně izolační "kabátek", který je možno dodat na přání.

Provedení pro rozvod páry

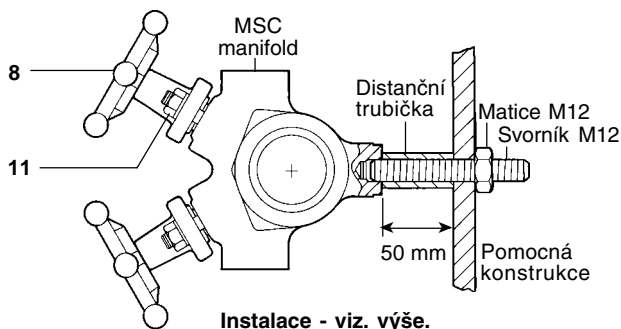
Doporučená montáž je s přívodem páry v horní části a odvodem kondenzátu ze spodní části slouží sestava odvaděče kondenzátu. Doporučuje se vracet kondenzát zpět do sběrné nádrže kondenzátu. V případech, kdy nelze vracet kondenzát zpět a kondenzát se vypouští do atmosféry, se doporučuje namontovat na výstup kondenzátu difuzor (sníží vznikající hluk a usměrní proud).

Provedení pro sběr kondenzátu



Doporučená montáž je s odvodem kondenzátu v horní části sběrače. Na spodní část sběrače musí být namontován uzavírací ventil, aby bylo možno odvodit sběrač po odstavení z provozu. Opět doporučujeme namontovat na výstup difuzor.

Provoz

Při provozu musí být pístové ventily buď plně otevřeny nebo plně uzavřeny. **Pístové ventily nelze použít pro škrncení průtoku.** Při uzavírání ventilu není potřeba používat velký utahovací moment.



Doporučené utahovací momenty

Pol.	 or 	mm	N m
8	10 A/F	M6	0.1
11	14 A/F		10.0

Náhradní díly

Dodávané náhradní díly jsou uvedeny v tabulce. Pro snadnou demontáž těsnících kroužků je vhodné použít přípravek pro demontáž.

Dodávané náhradní díly

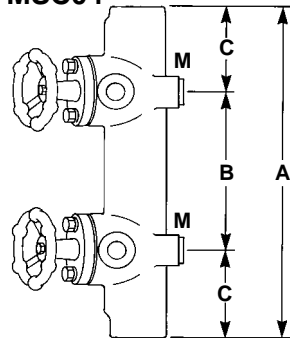
Sada těsnících kroužků	2, 3
Sada vnitřních částí ventilů	2, 3, 4, 5, 6, 8, 13
Přípravek pro demontáž	

Jak objednávat

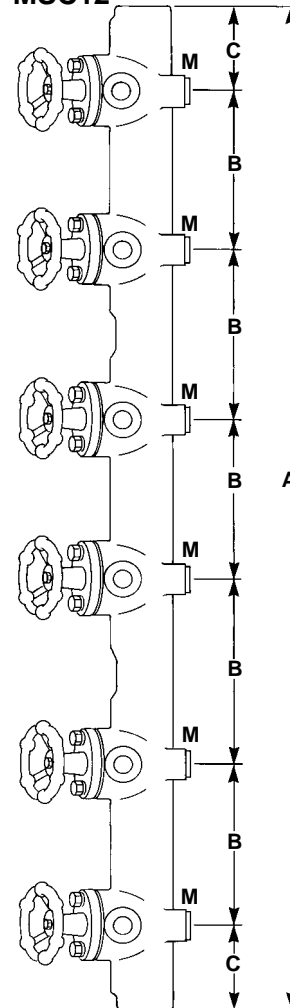
Při objednávání náhradních dílů používejte vždy označení uvedená v odstavci Dodávané náhradní díly (ND) a uveďte typ a velikost.

Příklad: 1ks Sada těsnících kroužků pro pístový ventil kompaktního rozdělovače/sběrače vyrobeného z uhlíkové oceli, typ MSC04, DN15 s připojením koutovým svarem.

MSC04



MSC12



MSC08

