

Manometr nerezový s příslušenstvím 1/2"

Popis

Manometr slouží jako mechanický měřicí přístroj pro analogové zobrazení tlaku. Je vhodný především do chemického průmyslu, do provozů na výrobu plastů, do papírenského, potravinářského a nápojového průmyslu a jako výbava pro stroje a zařízení.

Provedení

Provedení od 0 barg (1 bar abs.)

Rozsah tlaků [barg]	Kód výrobku
0 ... 1,6	0272999
0 ... 4	0273101
0 ... 6	0273201
0 ... 10	0273301
0 ... 16	0273401
0 ... 25	0273499

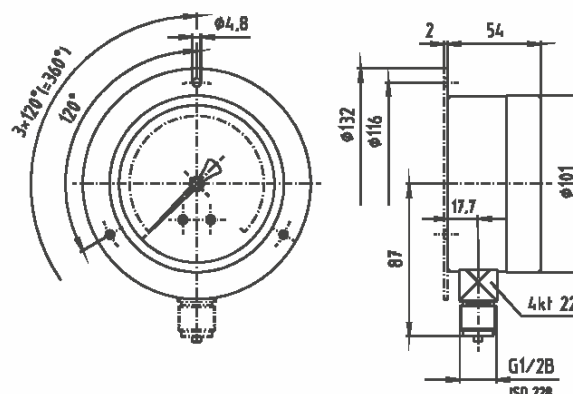
Provedení od -1 barg (0 bar abs.)

Rozsah tlaků [barg]	Kód výrobku
-1 ... 10	0925.211.110

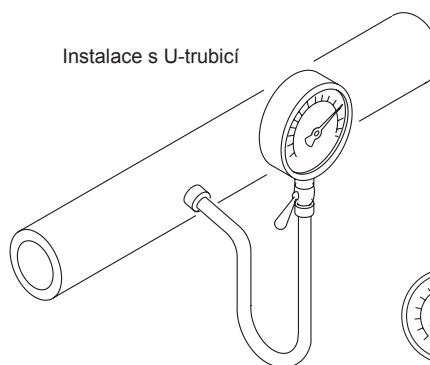
Speciální provedení na vyžádání.

Technické údaje

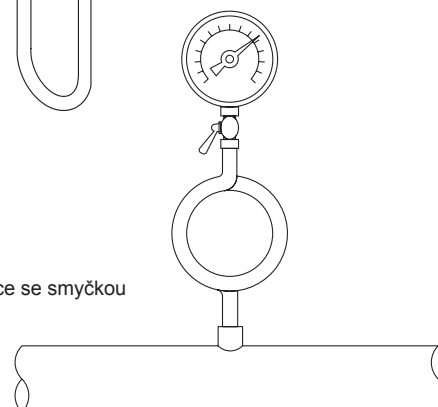
Těleso	Nerez ocel 1.4301, s otvorem pro uvolnění tlaku	
Přední kroužek	Nerez ocel	
Sklo	Vícevrstvé sklo	
Deska se stupnicí	Bílý hliník, stupnice a popis v černé barvě	
Ukazatel	Černý hliník	
Osa s mechanismem	Nerez ocel	
Měřicí element	Nerez ocel 316 L	
Koncovka pro připojení : umístění závit	Nerez ocel 316 L	dole G 1/2
Třída přesnosti	1,0 dle EN 837-1	
Rozsah stupnice	Viz tabulka rozsahů	
Mez přetížení	1,3 x, krátkodobě	
Rozsah teplot	Médium Okolí	$T_{min} -20^{\circ}\text{C}$, $T_{max} 200^{\circ}\text{C}$ $T_{min} -25^{\circ}\text{C}$, $T_{max} 60^{\circ}\text{C}$
Hmotnost	0,6 kg	



Instalace s U-trubicí



Instalace se smyčkou



Místní předpisy mohou omezit použití výrobků.
Výrobce si vyhrazuje právo změn uvedených údajů.

Smyčka a U-trubice dle DIN 16282

Při teplotách média nad 100 °C doporučujeme vždy použít smyčku nebo U-trubicí a uzavírací ventil. Smyčka nebo U-trubice musí být před uvedením manometrové soupravy do provozu naplněna studenou kapalinou.

Provedení

Typ	Tvar	Materiál	Kód výrobku
437-ST-A	U-trubice	Ocel St 35.8 I	3220692
437-VA-a	U-trubice	Nerez ocel 1.4571	0273091
437-ST-C	Smyčka	Ocel St 35.8 I	0274091
437-VA-C	Smyčka	Nerez ocel 1.4571	0274092

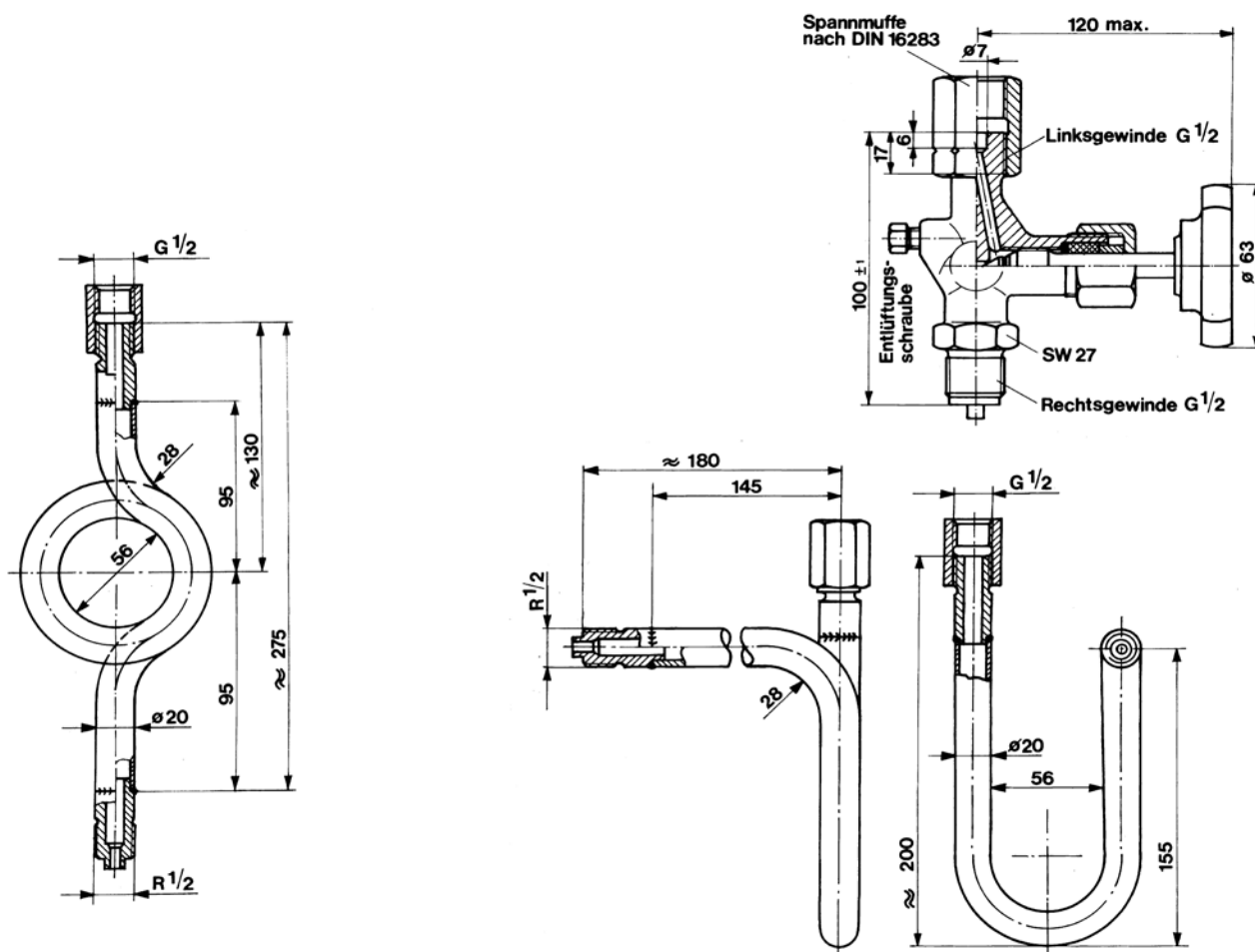
Koncovky pro připojení

Vstup: závit R 1/2, Výstup: převlečná matice G 1/2

Omezující podmínky

Max. provoz. tlak (barg)	100	80	63
Max. provoz. teplota	120°C	300°C	400°C
Hmotnost	0,95 kg		

Rozměry v mm



Tlakoměrový uzavírací ventil dle DIN 16270

Provedení

(ventil je vybaven odvzdušňovacím šroubem)

Typ	Tvar	Materiál	Kód výrobku
401-70-ST	Form A	Ocel C 22.8	3220693
401-70-VA	Form A	Nerez ocel 1.4571	0273004

Koncovky pro připojení

Závit pravý G 1/2 – Přelevná matice s levým závitem G 1/2

Omezující podmínky

400 bar / 250°C

Hmotnost

0,59 kg