



Cert. No. LRQ 0963008

ISO 9001

spirax sarco

TI-P372-26
CH Vydání 2

LSB31, LSB32, LSB33, LSB34, LSB71, LSB72, LSB73 a LSB74

Spínací skříňky pro rotační pneupohony BVA300

Popis

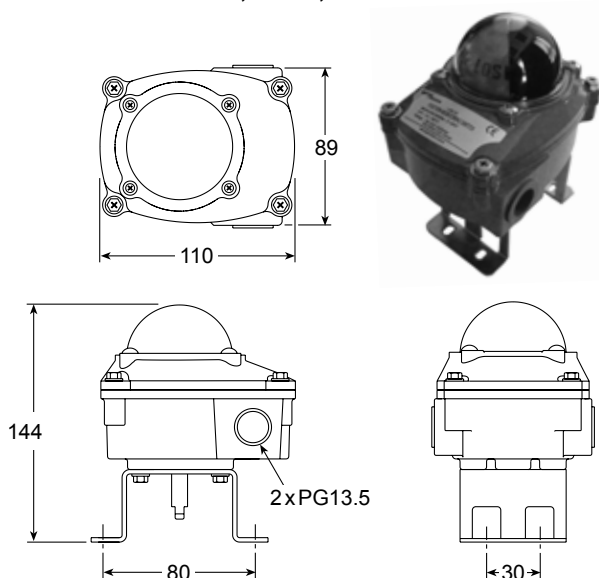
LSB se obvykle používají indikaci polohy ventilu otevřeno nebo zavřeno. Umožňují také nastavení spínacích bodů v celém rozsahu pohybu pneupohonu. V horní části víka je indikátor polohy ventilu (v ose pneupohonu). Se skříňkou LSB je dodávána montážní sada pro upevnění na rotační pneupohony Spirax Sarco BVA300.

Dodávané typy:

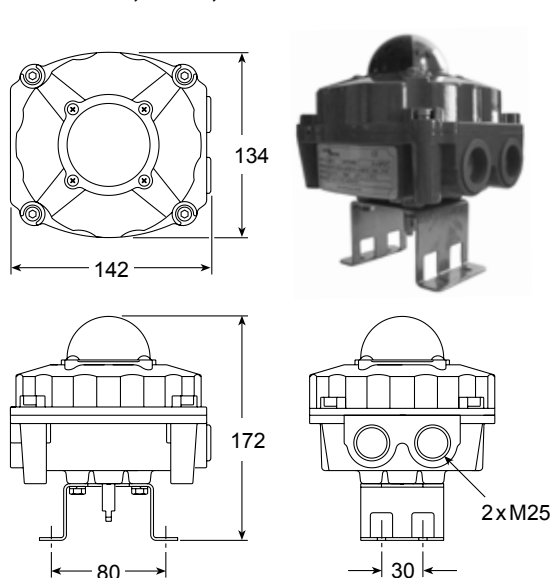
LSB31	Kontaktní spínače (2 x SPDT)
LSB71	Kontaktní spínače (2 x SPDT) ATEX Exd IIC T6
LSB32	10 - 30 Vdc 3-vodičové indukční snímače (2 x Autonics PS17-5DNU, NPN)
LSB72	10 - 30 Vdc 3-vodičové indukční snímače (2 x Autonics PS17-5DNU, NPN) ATEX Exd IIC T6
LSB33	8 Vdc 2-vodičové indukční snímače (2 x P&F NJ2-V3-N; jiskrově bezpečné)
LSB73	8 Vdc 2-vodičové indukční snímače (2 x P&F NJ2-V3-N; jiskrově bezpečné) ATEX Exd IIC T6
LSB34	5 - 60 Vdc 2-vodičové indukční snímače (2 x P&F NBB3-V3-Z4)
LSB74	5 - 60 Vdc 2-vodičové indukční snímače (2 x P&F NBB3-V3-Z4) ATEX Exd IIC T6

Rozměry (přibližné) in mm

LSB31, LSB32, LSB33 a LSB34



LSB71, LSB72, LSB73 a LSB74



Technické údaje

	Standardní provedení	Volitelné provedení
Krytí	LSB3_ IP67 LSB7_ ATEX Exd IIC T6, IP67	IP68
Povrchová úprava	Epoxy - polyester	Nylon
Teplota okolí	-20°C až +80°C	-40°C až +100°C
Elektrické připojení	8 svorek	
Indikátor polohy	0° až 90° typ kopule	3-cestný L-port, T-port
Montážní sada	NAMUR, SS1 nebo SS2 nerez ocel	SS3, MT1
		LSB3_ Indukční snímače - P&F Autonics, Magnetic Magnetické snímače DPDT spínače
Čidlo spínače	Mechanické 2-SPDT	LSB7_ Indukční snímače - P&F Autonics, Magnetic Magnetické snímače Vysílač polohy (výstup 0-1 kOhm, 4-20 mA dc)
Skříň	Hliníkový odlitek	Nerez ocel 316L