



Cert. No. LRQ 0963008

ISO 9001

# spirax sarco

TI-P001-07  
CH Vydání 4

## LRV2B a LRV2S Přímočinné redukční ventily

### Popis

LRV2B a LRV2S jsou redukční ventily pro vybrané kapaliny.

### Dodávané typy types

**LRV2B** s vlnovcem z fosforového bronzu/mosazi

**LRV2S** s vlnovcem z nerez oceli 316 Ti/316L

LRV2B a LRV2S jsou dodávány s jednou ze 3 barevně odlišených pružin pro různé rozsahy přetlaků za ventilem. Barva pružiny odpovídá barvě disku (19) na nastavovacím kolečku ventilu :

**Šedá** pro rozsah : 0.35 až 1.7 bar g

**Zelená** pro rozsah : 1.40 až 4.0 bar g

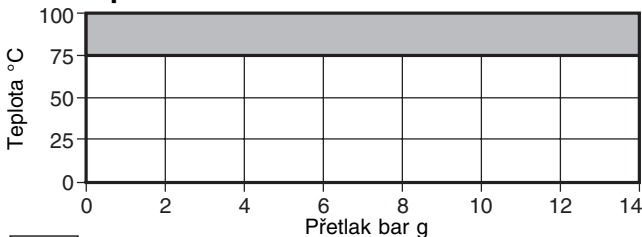
**Oranžová** pro rozsah : 3.50 až 8.6 bar g

**Pozn.:** Pokud je redukován tlak ve dvou rozmezích, použijte pružinu s nižším rozsahem, která zajistí citlivější regulaci tlaku.

### Velikosti a připojení

½", ¾", 1" závit BSP (BS21 Rp = Rp dle ČSN ISO 7-1) nebo NPT.

### Oblast použití



■ Výrobek **nesmí** být použit v tmavě vyznačené oblasti.

Návrhové podmínky tělesa	PN25
PMA Maximální dovolený přetlak při 120°C	25 bar g
TMA Maximální dovolená teplota při 17 bar g	100°C
Minimální dovolená teplota	0°C
PMO Maximální provozní přetlak	14 bar g při 75°C
TMO Maximální provozní teplota	75°C při 14 bar g
Minimální provozní teplota	0°C

**Pozn.:** Pro nižší teploty kontaktujte techniky Spirax Sarco.

ΔPMX Maximální diferenční tlak je omezen hodnotou PMO.

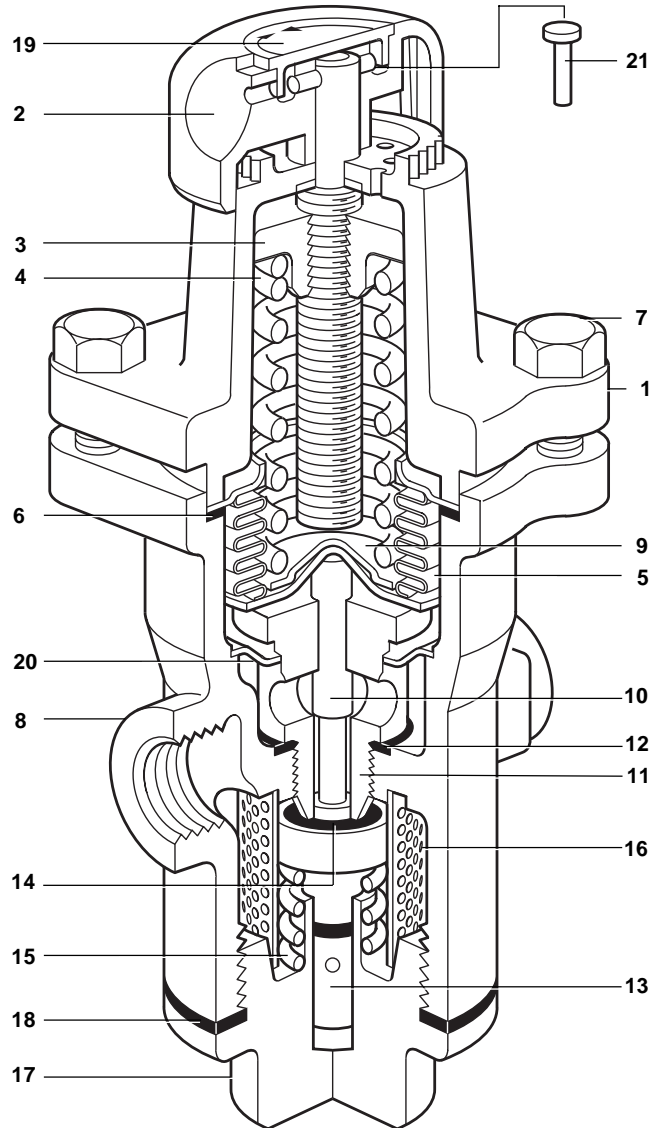
Maximální doporučený poměr tlaků před a za ventilem je 10 : 1 při maximálním průtoku.

Navrženo pro hydraulický test za studena přetlakem max. 38 bar.

**Pozn. :** S namontovanými vnitřními částmi nesmí být zkušební tlak vyšší než 17 bar g.

### Materiály

Pol. Část	Materiál
1 Vrchní těleso	Hliník - potah epoxy LM 24
2 Nastavovací kolečko	Polypropylen
3 Opěrná deska pružiny	Šedá litina DIN 1691 GG 20
4 Hlavní nastavovací pružina	Pružinová ocel BS 2803 685 A55 legovaná Range 2
5 Sestava vlnovce	Nerez ocel 316Ti/316L Fosforový bronz BS 2872 CZ 122
6 Těsnění setavy vlnovce	Grafit zesílený nerezem
7 Šroub (M8 x 25 mm)	Pozinkovaná ocel BS 3692 Gr. 8.8
8 Těleso	Bronz BS 1400 LG2
9 Konická podložka	Nerez ocel ASTM A276 316L



Pol. Část	Materiál
10 Vřeteno	Nerez ocel ASTM A276 316L
11 Sedlo ventilu	Nerez ocel BS 970 431 S29
12 Těsnění sedla ventilu	Nerez ocel BS 1449 316 S11
13 Píst	Nerez ocel BS 970 431 S29
14 Kuželka ventilu	Nitrilová pryž
15 Vratná pružina pístu	Nerez ocel BS 2056 Gr. 302 S26
16 Síto	Nerez ocel BS 1449 316 S16
17 Uzávěr	Mosaz BS 2872 CZ 122
18 Těsnění uzávěru	Grafit zesílený nerezem
19 Identifikační disk	Polypropylen
20 Membrána	Nerez ocel 316L
21 Zajišťovací kolík	Poměděná uhlíková ocel

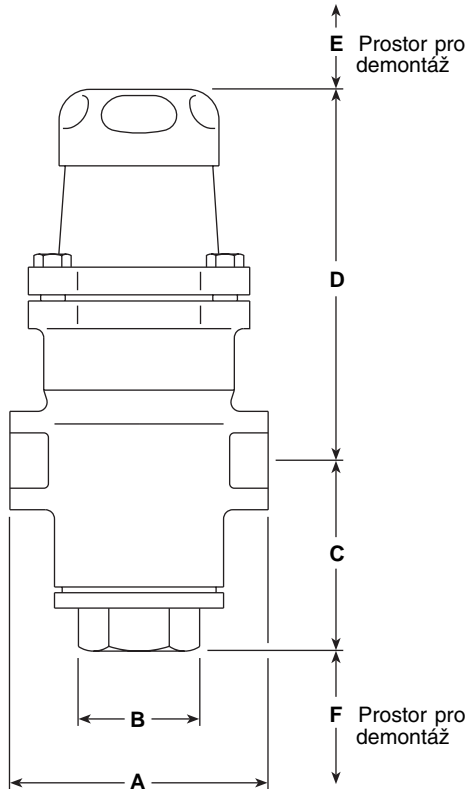
## Kapacity

Průtokové součinitele redukčních ventilů, které odpovídají plnému otevření ventilu, slouží pro dimenzování pojistného ventilu :

Velikost	1/2"	3/4"	1"
Kvs	2.1	3.6	4.3

## Rozměry / hmotnosti (přibližné) v mm a kg

Vel.	A	B	C	D	E	F	Hmotnost
1/2"	83	32	62	130	25	40	2.0
3/4"	96	32	62	130	25	40	2.1
1"	108	32	62	130	25	40	2.4



## Montáž, údržba a bezpečnostní opatření

Kompletní informace naleznete v Návodu pro montáž a údržbu (IM-P001-08) dodávaným s výrobkem.

### Základní montážní doporučení

Ventily jsou navrženy pro instalaci v horizontální poloze se šipkou na tělese ve směru průtoku média.

### Jak objednávat

**Příklad :** Přímochinný redukční ventil SPIRAX SARCO, typ LRV2S, 1/2", závitové provedení PN25, nerezový vlnovec, tělo z bronzu, oranžová pružina - rozsah tlaků (3.5 až 8.6 bar).

## Náhradní díly

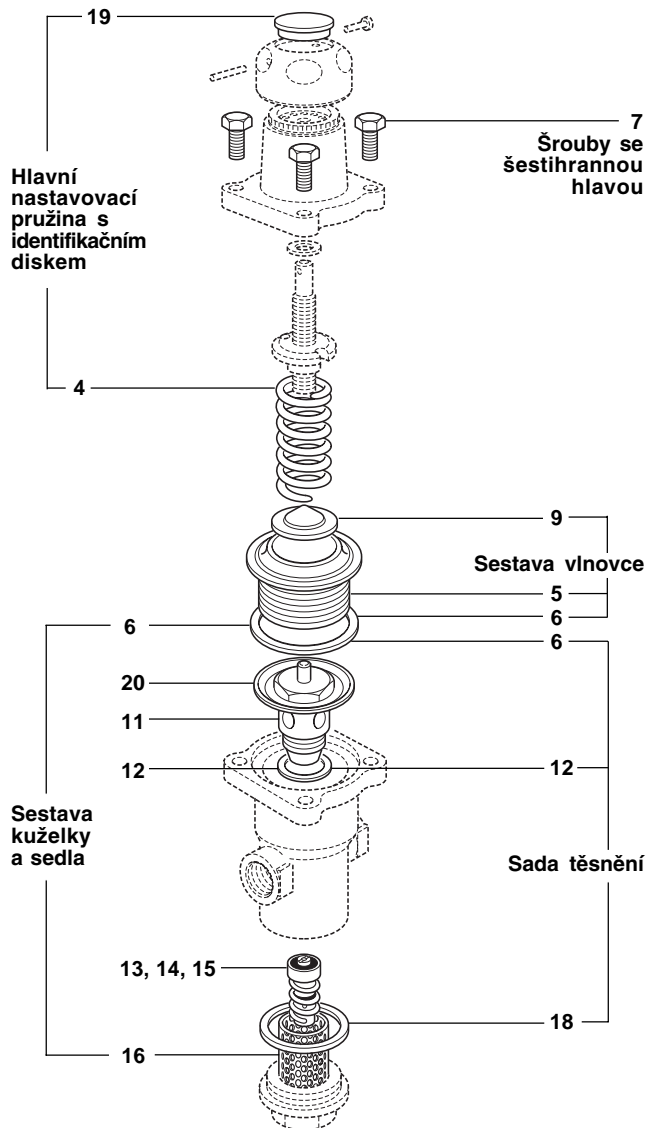
Dodávané náhradní díly jsou nakresleny plnou čarou. Díly nakreslené přerušovanou čarou nejsou dodávány jako náhradní díly.

### Dodávané náhradní díly

* Hlavní nastavovací pružina	Šedá	0.35 až 1.7 bar g	4, 19
	Zelená	1.40 až 4.0 bar g	4, 19
	Oranžová	3.50 až 8.6 bar g	4, 19
* Sestava vlnovce (zadejte materiál)	Nerez ocel nebo fosforový bronz		5, 6, 9
* Šrouby se šestihrannou hlavou (4 ks)	7		
Sestava kuželky a sedla			6, 11, 12, 13, 14, 15, 16, 20
* Sada těsnění	18		
* Síto	16		
* Stejně pro všechny světlosti ventilu.			

### Jak objednávat náhradní díly

Při objednávání používejte označení uvedené v odstavci Dodávané náhradní díly (ND) a uveďte typ a velikost ventilu a rozsah pružiny.  
**Příklad :** 1 ks nastavovací pružina pro rozmezí tlaků 3.5 - 8.6 bar (oranžová) pro přímochinný redukční ventil LRV2S 1/2" PN25.



## Doporučené utahovací momenty

Pol.	Část	nebo mm	N m
7	Šroub	13 A/F M8 x 25	13 - 15
11	Sedlo vent.	32 A/F	108 - 132
16	Uzávěr	32 A/F	65 - 75