

spirax sarco

LP41

TI-P693-18
EMM Vydání 1

Samotestující vodivostní hladinová sonda horního alarmu

Popis

Samotestující hladinová sonda LP41 je určena pro použití s jednotkou hladinového spínače LCS3051 pro získávání signálu alarmu vysoké úrovně hladiny převážně v parních kotlích.

Z bezpečnostních důvodů je sonda uzpůsobena pro vlastní automatickou kontrolu.

Sonda je obvykle instalována přímo v kotli v ochranné trubce, ale pokud to místní technické podmínky a předpisy dovolí, lze ji instalovat i do externí komory.

Sonda LP41 se dodává ve třech základních délkách a před instalací se její hrot zkracuje na požadovanou délku.

Při normálních provozních podmínkách není monitorovací hrot ponořen a elektrický odpor mezi hrotem a zemí je velký. Při stoupnutí hladiny na dolní konec hrotu elektrický odpor mezi hrotem a zemí výrazně klesne, alarmová relé v jednotce hladinového spínače přestanou být buzena, rozepnou se a spustí se alarm horní hladiny.

Sonda LP41 je navržena tak, aby byl jednotkou hladinového spínače monitorován stav a elektrické zapojení sondy, přičemž jakákoli porucha rovněž způsobí stav alarmu.

Sonda LP41 může být použita i jako jednoduchá hladinová sonda bez samotestování pro sledování spodní nebo horní úrovně hladiny ve spojení s jednotkou hladinového spínače LCS1350.

Sonda je dodávána včetně konektoru DIN 43650 s kabelovou průchodkou Pg 11.

Upozornění:

Sonda není vhodná pro venkovní instalaci bez dodatečné ochrany před vlivy okolního prostředí.

Délky hrotu mm (palce)

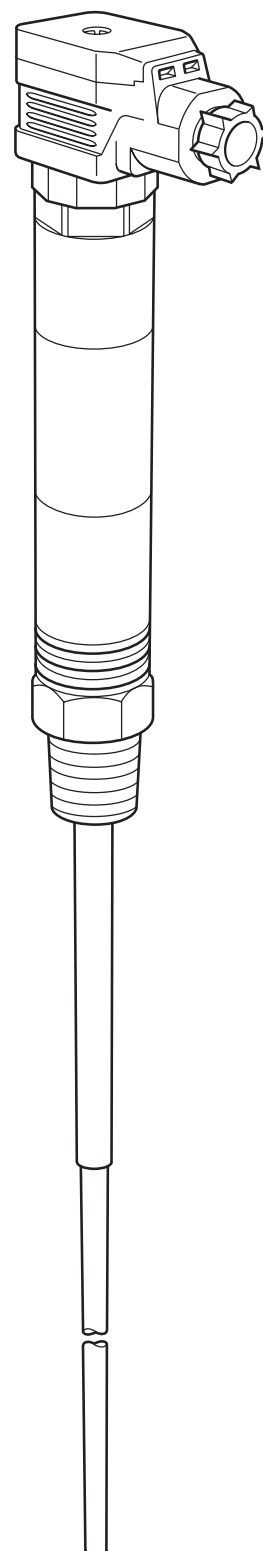
500 (19.7"), 1000 (39.4") a 1500 (59").

Omezující podmínky

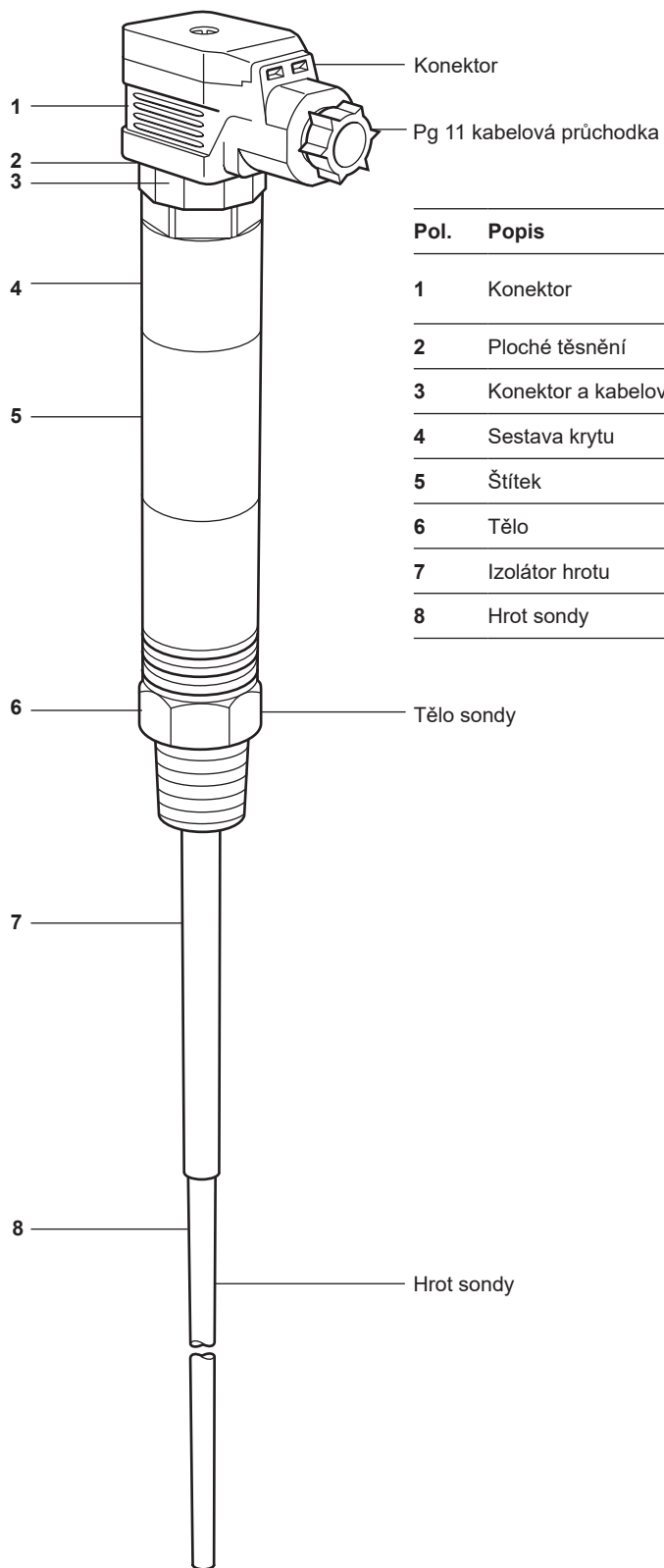
Jmenovitý tlak	PN40	
Maximální tlak v kotli	32 bar g	(464 psi g)
Maximální teplota	239°C	(462 °F)
Maximální okolní teplota	70 °C	(158 °F)

Technické údaje

Maximální délka kabelu sondy	Viz návod k jednotce hladinového spínače	
Minimální vodivost	S jednotkou LCS1350	0,5 µS/cm
	S jednotkou LCS3051	10 µS/cm
Krytí	IP54	

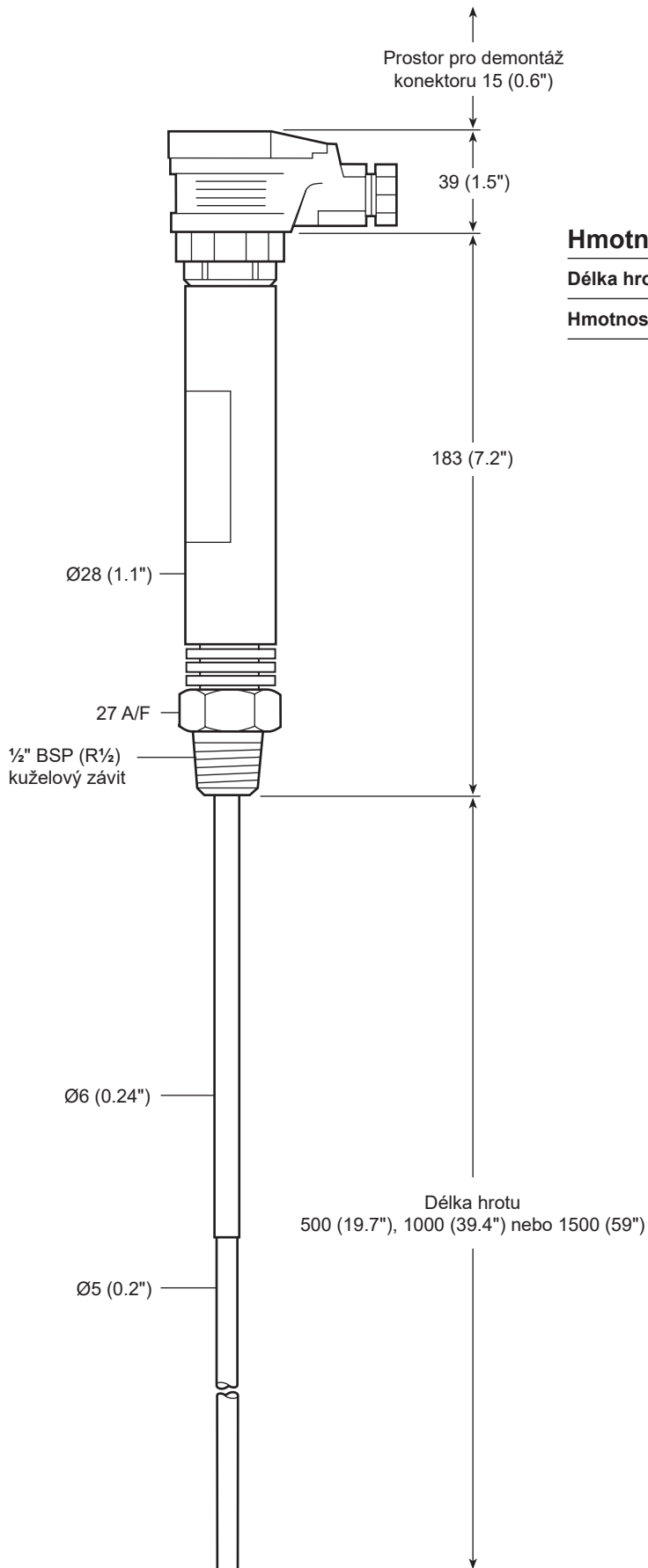


Materiály



Pol.	Popis	Materiál	
1	Konektor	Polyamid s plnivem ze skelných vláken	
2	Ploché těsnění	Silikonová pryž	
3	Konektor a kabelová průchodka	Polyamid s plnivem ze skelných vláken	
4	Sestava krytu	Austenitická nerez ocel	
5	Štítek	Polykarbonát	
6	Tělo	Austenitická nerez ocel	BS 10088-3/1.4306
7	Izolátor hrotu	PTFE	
8	Hrot sondy	Austenitická nerez ocel	ASTM A276 316L

Rozměry (přibližné) v mm (palcích)



Hmotnost (přibližná) v kg (lb)

Délka hrotu	500 mm	1000 mm	1500 mm
Hmotnost	0.61 (1.34)	0.75 (1.64)	0.88 (1.94)

Bezpečnostní informace, montáž a údržba

Tento dokument neobsahuje dostatek informací pro bezpečnou montáž sondy a souvisejícího systému. Kompletní informace naleznete v Návodu k montáži a údržbě dodávaným s výrobkem.

Základní montážní doporučení:

Hrot sondy LP41 před instalací zkraťte na potřebnou délku a konec hrotu začistěte. Sonda LP41 je určena k použití s jednotkou hladinového spínače Spirax Sarco LCS3051 nebo LCS1350.

Pro instalaci do kotle nebo nádrže, kde jsou pravděpodobné turbulence, je nutno použít ochrannou trubku.

Sonda se instaluje do otvoru s vnitřním válcovým závitem 1/2" BSP. Na závit sondy použijte vhodnou těsnicí PTFE pásku omotanou maximálně třikrát.

Poznámka: Sonda není vhodná pro venkovní instalaci bez dodatečné ochrany před vlivy okolního prostředí.

Údržba:

Žádná speciální údržba není vyžadována.

Jednotky pro řízení úrovně hladiny kotlů a příslušné alarmy podléhají pravidelnému testování a kontrolám dle platných provozních, bezpečnostních a místních předpisů.

Náhradní díly

K sondě LP41 se nedodávají žádné náhradní díly.

Specifikace

Samotestující vodivostní hladinová sonda horního alarmu Spirax Sarco LP41 s tělem a hrotem z austenitické nerez oceli, PTFE izolátorem hrotu a konektorem DIN 43650 s kabelovou průchodkou Pg 11. Hrot sondy se před instalací zkracuje na potřebnou délku. Sonda je určena pro použití s jednotkou hladinového spínače Spirax Sarco.

Jak objednávat

Příklad: 1 ks Samotestující vodivostní hladinová sonda spodního alarmu Spirax Sarco LP41 s hrotem o délce 1 000 mm (39.4").