

LP21 Kapacitní hladinová sonda

Popis

LP21 je kapacitní hladinová sonda navržena pro detekci a spojitě řízení úrovně hladiny vodivých kapalin ve spojení s předzesilovačem PA420 dodávaným samostatně. Může být také použita i pro on/off regulaci s nastavitelnými úrovněmi hladin.

Sonda LP21 může být užitá s jednou nebo více jednotkami řízení nebo přenosu úrovně hladiny pro řízení a monitorování hladiny, pro účely alarmů úrovně hladiny a/nebo pro přenos úrovně hladiny do automatizovaného řídicího systému BEMS (Building/Energy Management System). Obvykle se sonda používá v kotlích nebo kovových nádržích, kde je uzemněna přes závitové připojení 1/2" BSP. Kotel nebo nádrž pak tvoří sondě zemnění.

V případě použití v nevodivých nádržích (plastových nebo betonových) je nutno použít zemnicí tyč.

Předzesilovač PA420 (viz samostatná literatura) se přišroubuje na vrchol sondy LP21 a utáhne rukou, což umožňuje jeho snadnou demontáž bez nutnosti manipulace se sondou.

Upozornění:

Sonda není vhodná pro venkovní instalaci bez dodatečné ochrany před vlivy okolního prostředí.

Délky sond (přibližné) v mm

370, 470, 550, 600, 650, 750, 800, 900, 950, 1 050, 1 200, 1 350 a 1 500.

Poznámka: Délka sondy zahrnuje 25 mm "mrtvé" zóny u hrotu.

Sonda se nesmí zkracovat.

Oblast použití

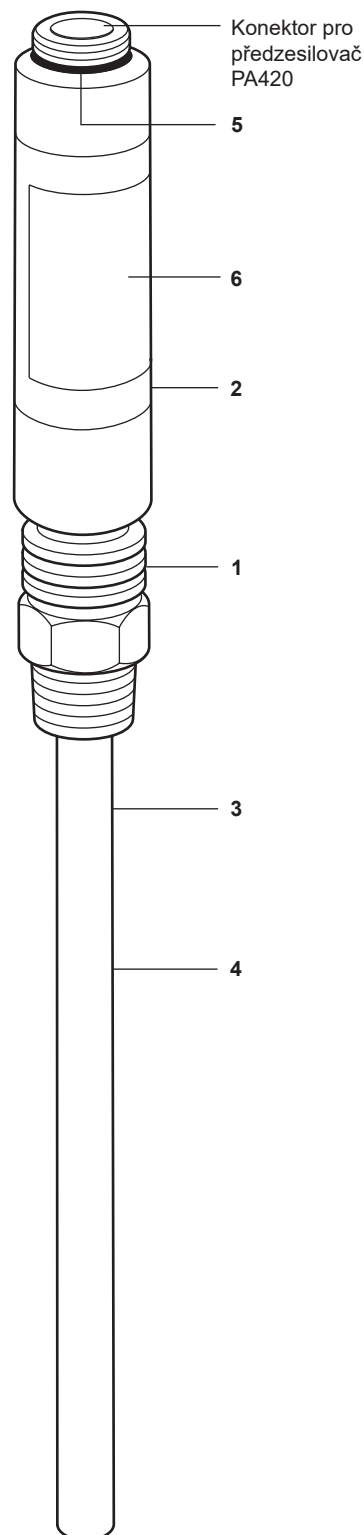
Jmenovitý tlak	PN40
Maximální tlak	32 bar g
Maximální teplota	239°C
Okolní teplota	Maximální 70°C
	Minimální 5°C
Navrženo pro hydraulický test za studena tlakem max.	60 bar g

Technické údaje

Snímací hloubka	Délka sondy mínus 25 mm
Minimální vodivost média	5 µS/cm nebo 5 ppm
Krytí	IP54

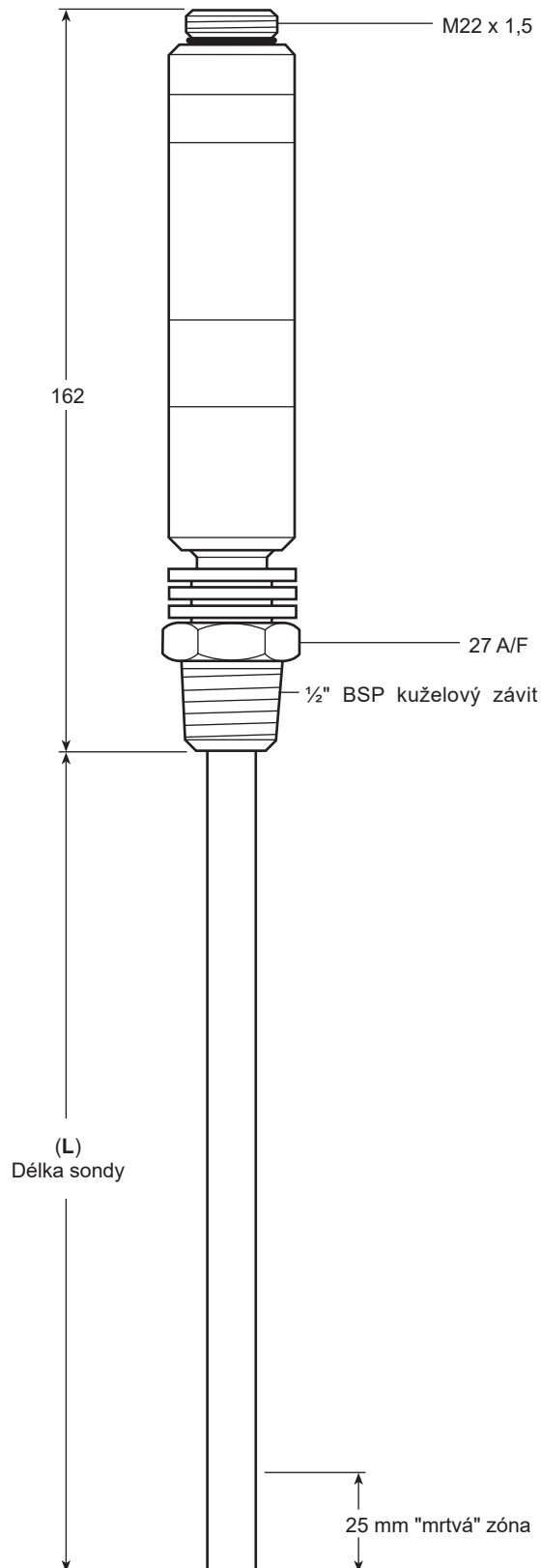
Materiály

Pol.	Popis	Materiál
1	Tělo sondy	Austenitická nerez ocel BS 10088-3/1.4306
2	Sestava krytu	Austenitická nerez ocel 316L
3	Elektroda (zapouzdřená)	Trubka z austenitické nerez oceli ASTM A269 Gr. 316L
4	Izolace (pouzdro) elektrody	PTFE BS 6564 Grade UA Type 1
5	'O' kroužek	Nitrilová pryž
6	Štítek	Polykarbonát



Rozměry (přibližné) v mm

L - Délka sondy	370	470	550	600	650	750	800	900	950	1 050	1 200	1 350	1 500
-----------------	-----	-----	-----	-----	-----	-----	-----	-----	-----	-------	-------	-------	-------



Hmotnost (přibližná) v kg

Délka sondy	370	470	550	600	650	750	800	900	950	1 050	1 200	1 350	1 500
Hmotnost	0,57	0,60	0,62	0,67	0,72	0,74	0,75	0,77	0,80	0,82	0,93	0,96	1,00

Bezpečnostní informace, montáž a údržba

Tento dokument neobsahuje dostatek informací pro bezpečnou montáž sondy a souvisejícího systému. Kompletní informace naleznete v Návodu k montáži a údržbě dodávaným s výrobkem.

Základní montážní doporučení

Sonda není vhodná pro venkovní instalaci bez dodatečné ochrany před vlivy okolního prostředí.

Sonda se instaluje zašroubováním do vnitřního válcového závitu 1/2" BSP. Pro instalaci do kotle nebo všude tam, kde jsou pravděpodobné turbulence, je nutno použít ochrannou trubku. Ta musí být dostatečně dlouhá, aby zvládla roztažnost sondy i při nejvyšší povolené provozní teplotě. V tabulce jsou uvedeny maximální hodnoty roztažení sondy pro rozmezí teplot 0 - 239 °C.

Délka sondy v mm	Maximální roztažení sondy (včetně "mrtvé" zóny)
470	13
550	15
600	16
650	17
750	20
800	21
900	23
950	25
1 050	27
1 200	30
1 350	34
1 500	38

Nezakrývejte otvory pro odvodnění a odvětrání na tělese sondy.

Údržba:

Žádná speciální údržba není vyžadována. Jednotky pro řízení úrovně hladiny kotle a příslušné alarmy podléhají pravidelnému testování a kontrolám dle platných provozních, bezpečnostních a místních předpisů.

Specifikace

Kapacitní hladinová sonda Spirax Sarco typ LP21 s tělesem, sestavou krytu a elektrodou z nerezové oceli a s PTFE izolací elektrody. Je vhodná pro spojitě nebo on/off řízení úrovně hladiny a používá se společně s předzesilovačem Spirax Sarco typ PA420 našroubovaném na závitovém konektoru sondy.

Jak objednávat

Příklad: 1 ks Kapacitní hladinová sonda Spirax Sarco typ LP21 se závitovým připojením BSP. Délka sondy 470 mm.