



Cert. No. LRQ 0963008

ISO 9001

# spirax sarco

TI-P029-01  
ST Vydání 7

## LCV 1

### Bronzový zpětný ventil závitový

#### Popis

LCV 1 je bronzový zpětný ventil závitový, který se montuje do vodorovného potrubí a zabraňuje zpětnému proudění.

#### Normy

Výrobek odpovídá požadavkům evropské směrnice pro tlaková zařízení 97/23/EC, zákona ČR č. 22/1997Sb. v platném znění a příslušnému nařízení vlády ČR v platném znění.

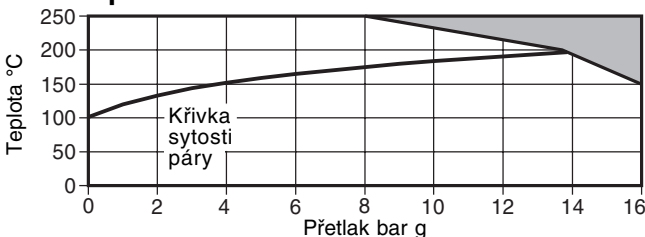
#### Certifikáty

Výrobek je možné dodat s certifikátem 2.2 dle EN10204 (dtto ČSN EN 10204). Požadavek na certifikát je nutno uplatnit již v objednávce.

#### Velikosti a připojení

1/2", 3/4", 1", 1 1/4", 1 1/2", 2" a 3" závit BSP (dtto Rp dle ČSN ISO 7-1) nebo NPT.

#### Oblast použití



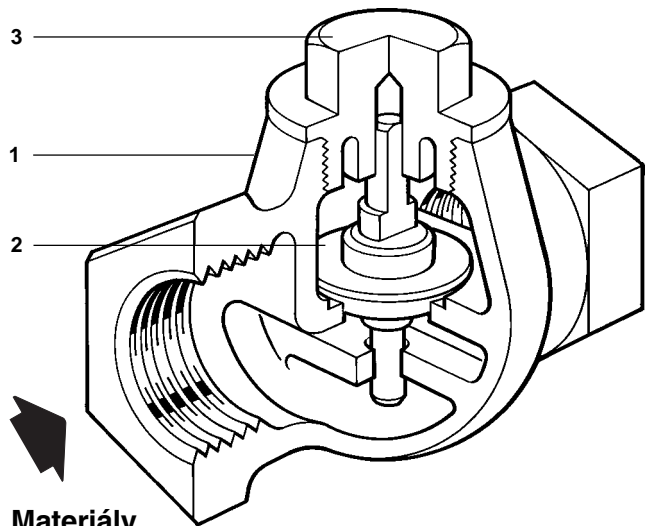
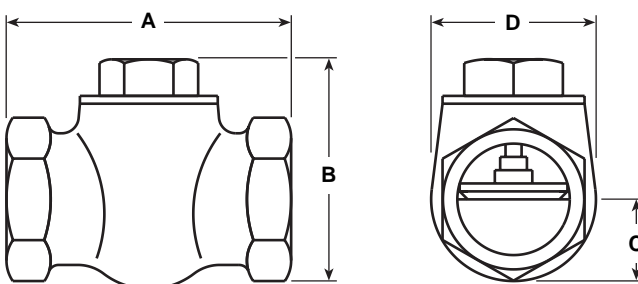
Výrobek **nesmí** být použit v tmavě vyznačené oblasti.

Návrhové podmínky pro těleso		PN16
PMA	Maximální dovolený přetlak	16 bar g při 180°C
TMA	Maximální dovolená teplota	250°C při 8 bar g
Minimální dovolená teplota		-29°C
PMO	Maximální provozní přetlak pro sytou páru	14 bar g
TMO	Maximální provozní teplota	250°C při 8 bar g
Minimální provozní teplota		0 °C

**Pozn. :** Pro nižší teploty kontaktujte techniky Spirax Sarco  
Navrženo pro hydraulický test za studena přetlakem 28 bar g

#### Rozměry/hmotnost (přibližné) v mm a kg

Velikost	A	B	C	D	Hmotnost
1/2"	53	46	18	36	0.2
3/4"	71	58	20	41	0.5
1"	86	71	28	56	0.8
1 1/4"	109	71	28	56	0.8
1 1/2"	109	91	36	71	1.9
2"	135	104	43	86	2.7
3"	180	152	61	122	6.9



#### Materiály

Pol.	Část	Materiál	
1	Těleso	Bronz	EN 1982 CC491K
2	Kuželka	Mosaz	BS 2874 CZ 114
3	Uzávěr	Mosaz	EN 12165 CW617N
4*	Pružina	Nerez ocel	BS 2056 302 S26

\* Nezobrazeno (dodává se pouze na zvláštní objednávku)

#### Hodnoty Kv

Velikost	1/2"	3/4"	1"	1 1/4"	1 1/2"	2"	3"
Kv	1.9	4.3	8.5	11.9	18.8	30.8	68.4

#### Otevírací přetlaky v mbar

Bez pružiny

Velikost	1/2"	3/4"	1"	1 1/4"	1 1/2"	2"
mbar	6.2	7.4	6.5	7.1	7.1	6.9

S namontovanou pružinou je otevírací přetlak stejný jako síla vyvozená pružinou.

#### Montáž, údržba a bezpečnostní opatření

Kompletní informace naleznete v Návodu pro montáž a údržbu (IM-P029-06) dodávaným s výrobkem.

#### Základní montážní doporučení

Zpětný ventil musí být namontován ve vodorovném potrubí tak, aby pracovní látka proudila ventilem ve směru šipky. Mezi ventilem a termodynamickým nebo zvonovým odvaděčem musí být dodržena vzdálenost alespoň 1 m. Ventil by také neměl být používán tam, kde může docházet k rozkmitání kuželky, např. za pulsně pracujícím zařízením.

#### Náhradní díly

Pro tento výrobek se nedodávají žádné náhradní díly.

#### Likvidace

Výrobek je recyklovatelný. Za předpokladu správného způsobu likvidace nehrozí žádné poškození životního prostředí.

#### Jak objednávat

**Příklad :** 1 ks LCV1 zpětný ventil 1 1/4" závit BSP.