



LCS3051

Jednotka hladinového spínače pro sondu horní hladiny

Popis

Jednotka hladinového spínače LCS3051 se používá ve spojení se samotestující vodivostní hladinovou sondou LP41 v parních kotlích a zařízeních pro přípravu tlakové horké vody pro získávání signálu alarmu vysoké úrovně hladiny. Systém alarmu horní hladiny zabraňuje překročení přednastavené maximální úrovně hladiny vody např. tím, že vypíná dodávku napájecí vody do kotle.

Jednotka LCS3051 je navržena pro použití s jednou sondou.

Pokud úroveň hladiny překročí limitní maximální hodnotu, hrot sondy bude ponořen a dojde k aktivaci alarmu horní hladiny v jednotce hladinového spínače. Tato spínací úroveň horní hladiny je dána délkou hrotu hladinové sondy LP41.

Po uplynutí doby zpoždění přeruší oba výstupní kontakty jednotky hladinového spínače bezpečnostní obvod, např. systému dodávky napájecí vody kotle. Pokud je dodávka napájecí vody zablokována v externím bezpečnostní obvodu, pak může být blokáce deaktivována pouze po opětovném vynoření konce hrotu sondy nad hladinu.

K aktivaci alarmu dojde také při poruše hladinové sondy a/nebo elektrického zapojení. Funkce automatického samotestování monitoruje bezpečnostní funkce jednotky hladinového spínače a hladinové sondy. V případě poruchy je okamžitě přerušena bezpečnostní obvod a tím vypnuta např. dodávka napájecí vody do kotle.

Alarmové a chybové stavy jsou indikovány LED kontrolkami a signálový výstup je vybuzován bez prodlení.

K simulaci alarmu slouží testovací tlačítko.

Směrnice a normy

Směrnice o tlakových zařízeních (PED) 2014/68/EU

Jednotka hladinového spínače LCS3051 spolu s hladinovou sondou LP41 mají EU schválení typu dle EN 12952 / EN 12953. Uvedené směrnice a normy kromě jiného stanovují požadavky kladené na omezovací systémy a zařízení pro parní kotle a zařízení na přípravu tlakové horké vody.

Funkční bezpečnost dle IEC 61508

Jednotka hladinového spínače LCS3051 je certifikována dle IEC 61508 pouze, pokud se používá ve spojení s hladinovou sondou LP41. Tato norma je základní bezpečnostní normou platnou pro funkční bezpečnost elektrických, elektronických a programovatelných elektronických systémů souvisejících s bezpečností. Kombinace zařízení LP41 + LCS3051 odpovídá subsystému typu B Úroveň integrity bezpečnosti (SIL) 2.

Věstník VdTÜV "Wasserstand 100" (Water Level 100)

Jednotka hladinového spínače LCS3051 spolu s hladinovou sondou LP41 mají schválení typu dle Věstníku VdTÜV Bulletin "Water Level 100". Věstník VdTÜV Bulletin "Wasserstand (Water Level) 100" specifikuje požadavky kladené na řízení úrovně hladiny a omezovací zařízení kotlů.

Směrnice o nízkém napětí LVD a elektromagnetické kompatibilitě EMC

Jednotka hladinového spínače LCS3051 splňuje požadavky Směrnice o nízkém napětí 2014/35/EU (LVD) a Směrnice o elektromagnetické kompatibilitě 2014/30/EU (EMC).

ATEX (Atmosphère Explosible)

V souladu s Evropskou směrnicí 2014/34/EU nesmí být jednotka hladinového spínače LCS3051 použita v prostředí s nebezpečím výbuchu.

Typické použití

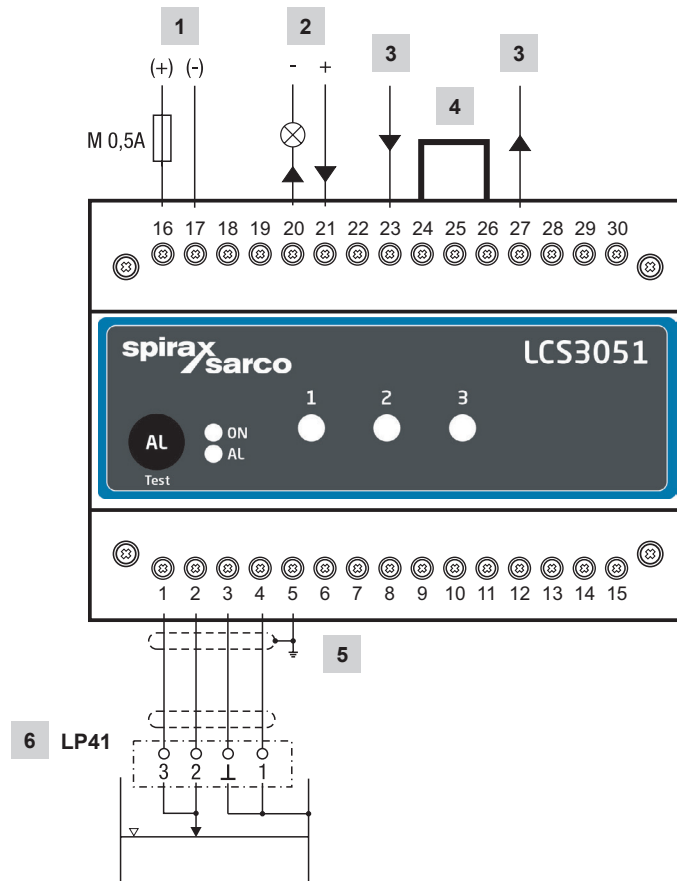
- Parní kotle
- Zařízení na přípravu tlakové horké vody (např. horkovodní kotle)



Technické údaje LCS3051

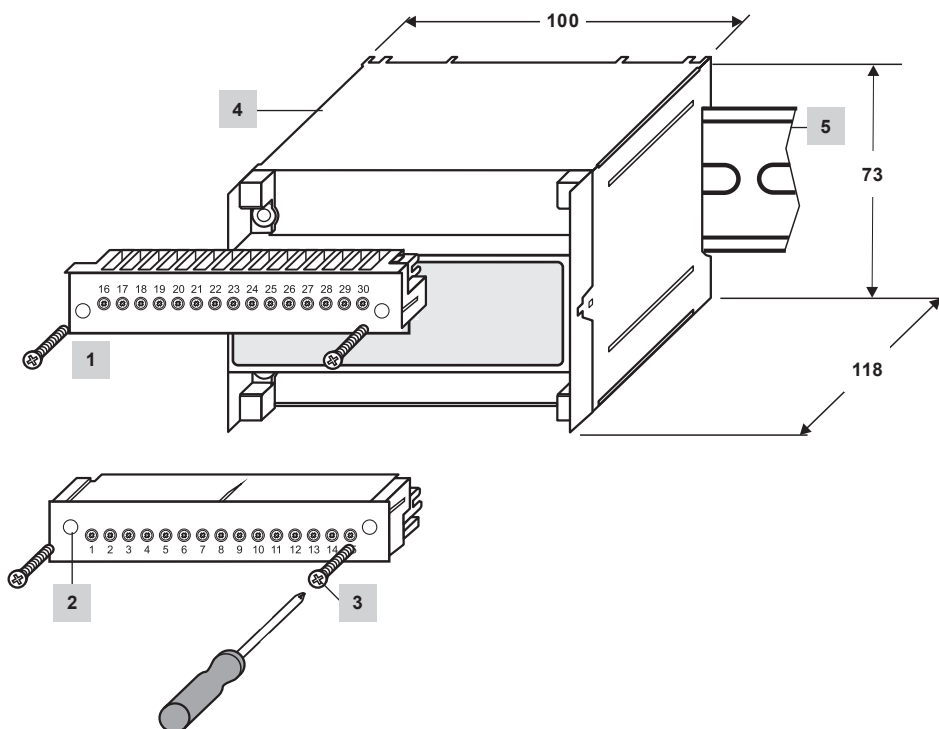
Napájecí napětí	24 Vdc +/- 20%
Pojistka	Externí M 0.5 A (středně rychlá)
Příkon	7 W
Elektrické připojení hladinové sondy	1 vstup pro sondu LP41, 4-pólový, se stíněním
Meze citlivosti odezvy (elektrická vodivost vody při 25 °C)	> 10 ... < 10000 µS/cm
Bezpečnostní obvod	2 beznapěťové spínací kontakty, 6 A 250 Vac/30 Vdc cos φ = 1
	Zpoždění vypnutí: 3 sekundy
	Induktivní zátěže musí být odrušeny v souladu se specifikací výrobce (RC kombinace)
Signálový výstup	1 beznapěťový výstup pro okamžitou externí signalizaci, 24 Vdc, max. 100 mA (polovodičový výstup)
Kontrolky a nastavovací prvky	1 tlačítko pro testování a diagnostiku
	1 x 2 LED (červená/zelená) pro indikaci provozního režimu a alarmu
	3 červené LED pro diagnostiku
Kryt	Materiál krytu: skříň: černý polykarbonát; čelní panel: šedý polykarbonát
	Velikosti vodiče: 1 x 4.0 mm ² s pevným jádrem nebo
	1 x 2.5 mm ² lanko s dutinkou dle DIN 46228 nebo
	2 x 1.5 mm ² lanko s dutinkou dle DIN 46228
	Svorkovnice lze od jednotky oddělit.
	Upevnění jednotky: Nasazení profilované zadní části skříně na montážní lištu TH 35, EN 60715 a zajištění posuvnou západkou
Elektrická bezpečnost	Stupeň znečištění: 2, kategorie přepětí III dle EN 61010-01
Krytí	Kryt: IP 40 dle EN 60529
	Svorkovnice: IP 20 dle EN 60529
Hmotnost	Přibližná 0.5 kg
Okolní teplota	Při zapnutí: 0 ° až 55 °C Při provozu: -10° až 55 °C
Teplota při přepravě	-20 až +80 °C (<100 hodin), doba pro vyrovnání teplot nenapájeného zařízení před zapnutím: 24 hodin
Teplota skladování	-20 až +70 °C, doba pro vyrovnání teplot nenapájeného zařízení před zapnutím: 24 hodin
Relativní vlhkost	max. 95%, bez kondenzace
Nadmořská výška	max. 2000 m

Schéma zapojení



Položka	
1	Přívod napájecího napětí
2	Signálový výstup pro externí alarm 24 Vdc, 100mA (polovodičový výstup)
3	Bezpečnostní obvod, vstup a výstup
4	Můstek - provede se na místě instalace, pokud je zařízení použito pro alarm horní hladiny dle EN 12952 / EN 12953
5	Centrální uzemňovací bod v rozvaděči
6	Hladinová sonda LP41

Rozměry (přibližné) v mm



Položka	
1	Horní svorkovnice
2	Dolní svorkovnice
3	Upevňovací šrouby (M3, hlava s drážkou)
4	Skříň
5	Montážní lišta typ TH 35, EN 60715

Specifikace

Jednotka hladinového spínače pro jednu sondu horní hladiny, 2 beznapěťové spínací kontakty pro bezpečnostní obvod, 1 signálový výstup pro externí alarm, napájecí napětí 24 V DC, 7 W.

Jak objednávat

Příklad: 1 ks Spirax Sarco LCS3051 jednotka hladinového spínače.