



LCS3050

Jednotka hladinového spínače pro dvě sondy spodní hladiny

Popis

Jednotka hladinového spínače LCS3050 se používá ve spojení se samotestující vodivostní hladinovou sondou LP40 v parních kotlích a zařízeních pro přípravu tlakové horké vody jako omezovač úrovně hladiny. Omezovač úrovně hladiny při poklesu spodní hladiny vody pod nastavenou minimální úroveň vypínají zdroj tepla (např. hořák).

Jednotka LCS3050 je navržena pro použití s jednou nebo dvěma sondami.

Při poklesu hladiny vody pod nastavenou úroveň spodní hladiny nebudou hroty hladinových sond ponořené a dojde k aktivaci alarmu spodní hladiny v jednotce hladinového spínače. Spínací úroveň spodní hladiny je dána délkou hrotu hladinové sondy LP40. Po uplynutí doby zpoždění (tovární nastavení 3 sekundy) přeruší dva výstupní kontakty jednotky hladinového spínače bezpečnostní obvod zdroje tepla. Vypnutí zdroje tepla je zablokováno v externím bezpečnostní obvodu a může být deaktivováno pouze po opětovném ponoření konce hrotu sondy pod hladinu.

Kromě výše uvedeného okamžitě sepnou dva signálové výstupy pro externí signalizační zařízení.

K aktivaci alarmu dojde také při poruše hladinové sondy a/nebo elektrického zapojení. Funkce automatického samotestování monitoruje bezpečnostní funkce jednotky hladinového spínače a hladinových sond. V případě poruchy je okamžitě přerušeno bezpečnostní obvod a vypnut zdroj tepla (např. hořák).

Alarmové a chybové stavy jsou indikovány LED kontrolkami a signálový výstup pro každou sondu je vybudován bez prodlení.

K simulaci alarmů slouží testovací tlačítko.

Směrnice a normy

Směrnice o tlakových zařízeních (PED) 2014/68/EU

Omezovač úrovně hladiny jsou bezpečnostní příslušenství definované Směrnicí o tlakových zařízeních (PED). Jednotka hladinového spínače LCS3050 spolu s hladinovou sondou LP40 mají EU schválení typu dle EN 12952/EN 12953. Uvedené směrnice a normy kromě jiného stanovují požadavky kladené na omezovací systémy a zařízení pro parní kotle a zařízení na přípravu tlakové horké vody.

Funkční bezpečnost dle IEC 61508

Jednotka hladinového spínače LCS3050 je certifikována dle IEC 61508 pouze, pokud se používá ve spojení s hladinovou sondou LP40. Tato norma je základní bezpečnostní normou platnou pro funkční bezpečnost elektrických, elektronických a programovatelných elektronických systémů souvisejících s bezpečností. Kombinace zařízení LP40 + LCS3050 odpovídá subsystému typu B Úroveň integrity bezpečnosti (SIL) 3.

Věstník VdTÜV "Wasserstand 100" (Water Level 100)

Jednotka hladinového spínače LCS3050 spolu s hladinovou sondou LP40 mají schválení typu dle Věstníku VdTÜV "Water Level 100". Věstník VdTÜV "Wasserstand (Water Level) 100" specifikuje požadavky kladené na řízení úrovně hladiny a omezovací zařízení kotlů.

Směrnice o nízkém napětí LVD a elektromagnetické kompatibilitě EMC

Jednotka hladinového spínače LCS3050 splňuje požadavky Směrnice o nízkém napětí 2014/35/EU (LVD) a Směrnice o elektromagnetické kompatibilitě 2014/30/EU (EMC).

ATEX (Atmosphère Explosible)

V souladu s Evropskou směrnicí 2014/34/EU nesmí být jednotka hladinového spínače LCS3050 použita v prostředí s nebezpečím výbuchu.

Typické použití

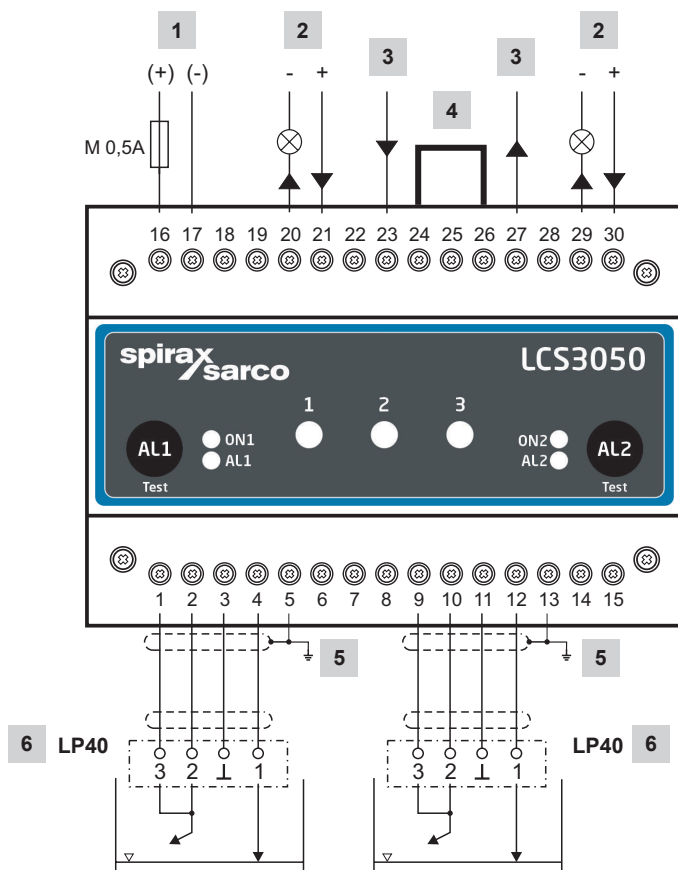
- Parní kotle
- Zařízení na přípravu tlakové horké vody (např. horkovodní kotle)



Technické údaje LCS3050

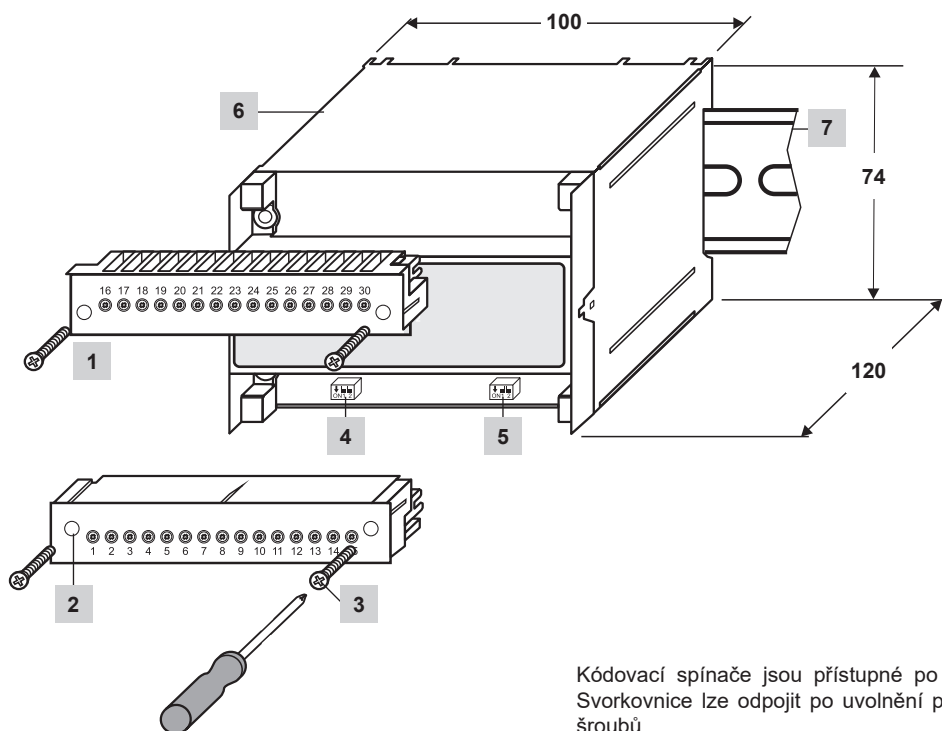
Napájecí napětí	24 Vdc +/- 20%
Pojistka	Externí M 0.5 A (středně rychlá)
Příkon	7 W
Elektrické připojení hladinové sondy	2 vstupy pro sondy LP40, 4-pólové, se stíněním
Meze citlivosti odezvy (elektrická vodivost vody při 25 °C)	> 10 ... < 10000 µS/cm
Bezpečnostní obvod	2 beznapěťové spínací kontakty, 6 A 250 Vac/30 Vdc cos φ = 1
	Zpoždění vypnutí: 3 sekundy
	Induktivní zátěže musí být odrušeny v souladu se specifikací výrobce (RC kombinace)
Signálový výstup	2 beznapěťové výstupy pro okamžitou externí signalizaci, 24 Vdc, max. 100 mA (polovodičový výstup)
Kontrolky a nastavovací prvky	2 tlačítka pro testování a diagnostiku
	2 x 2 LED (červená/zelená) pro indikaci provozního režimu a alarmu
	3 červené LED pro diagnostiku
	2 2-pólové kódovací spínače pro nastavení počtu sond
Kryt	Materiál krytu: skříň: černý polykarbonát; čelní panel: šedý polykarbonát
	Velikosti vodiče: 1 x 4.0 mm ² s pevným jádrem nebo
	1 x 2.5 mm ² lanko s dutinkou dle DIN 46228 nebo
	2 x 1.5 mm ² lanko s dutinkou dle DIN 46228
	Svorkovnice lze od jednotky oddělit.
Upevnění jednotky: Nasazení profilované zadní části skříňe na montážní lištu TH 35, EN 60715 a zajištění posuvnou západkou	
Elektrická bezpečnost	Stupeň znečištění: 2, kategorie přepětí III dle EN 61010-01
Krytí	Kryt: IP 40 dle EN 60529
	Svorkovnice: IP 20 dle EN 60529
Hmotnost	Přibližná 0.5 kg
Okolní teplota	Při zapnutí: 0 ° až 55 °C Při provozu: -10° až 55 °C
Teplota při přepravě	-20 až +80 °C (<100 hodin), doba pro vyrovnání teplot nenapájeného zařízení před zapnutím: 24 hodin
Teplota skladování	-20 až +70 °C, doba pro vyrovnání teplot nenapájeného zařízení před zapnutím: 24 hodin
Relativní vlhkost	max. 95%, bez kondenzace
Nadmořská výška instalace	max. 2000 m

Schéma zapojení



Položka	
1	Přívod napájecího napětí
2	Signálový výstup 1/2 pro externí alarm 24 Vdc, 100 mA (polovodičový výstup)
3	Bezpečnostní obvod, vstup a výstup
4	Můstek - provede se na místě instalace, pokud je zařízení použito jako omezovač úrovně hladiny vody dle EN 12952 / EN 12953
5	Centrální uzemňovací bod v rozvaděči
6	Hladinová sonda LP40

Rozměry (přibližné) v mm



Kódovací spínače jsou přístupné po odstranění dolní svorkovnice. Svorkovnice lze odpojit po uvolnění pravých a levých upevňovacích šroubů.

Položka	
1	Horní svorkovnice
2	Dolní svorkovnice
3	Upevňovací šrouby (M3, hlava s drážkou)
4	Kódovací spínač pro on/off volbu sondy 1/2
5	Kódovací spínač pro on/off volbu sondy 1/2
6	Skříň
7	Montážní lišta typ TH 35, EN 60715

Specifikace

Jednotka hladinového spínače pro jednu nebo dvě sondy spodní hladiny, 2 beznapěťové spínací kontakty pro bezpečnostní obvod, 2 signálové výstupy pro externí alarmy, napájecí napětí 24 V DC, 7 W.

Jak objednávat

Příklad: 1 ks Spirax Sarco LCS3050 jednotka hladinového spínače