



Cert. No. LRQ 0963008

ISO 9001

spirax sarco

TI-P078-06
CH Vydání 3

KA43, KB43 a KC43 Regulační ventily z ocelolitiny pro přímočinné regulátory teploty

Popis

Regulační ventily KA, KB a KC jsou dvoucestné regulační ventily používané pro přímočinné regulátory teploty SA Spirax Sarco. Alternativně lze tyto regulační ventily ovládat elektrickými pohony série EL3500.

Dodávané typy

KA43 normálně otevřený jednosedlový ventil, přírubové připojení

KB43 normálně otevřený jednosedlový ventil, odlehčený s bronzovým vlnovcem, přírubové připojení

KC43 normálně otevřený jednosedlový ventil, odlehčený s nerezovým vlnovcem, přírubové připojení

Pozn: Konstrukce s odlehčovacím vlnovcem umožňuje provozování ventilu na vyšších diferenčních tlacích.

Rozměry a připojení

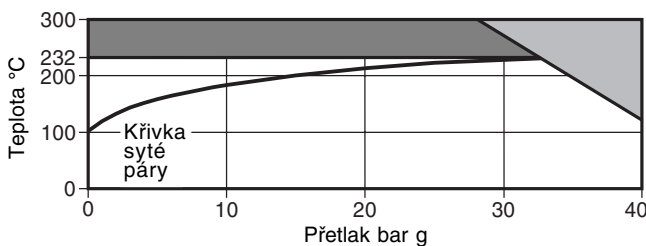
KA43 DN15, DN20, DN25, DN32, DN40 a DN50

KB43 DN25, DN32, DN40 a DN50

KC43 DN32, DN40 a DN50

Standardní provedení přírub dle EN 1092 PN25, ANSI 300 a BS 10 tabulka H. Na vyžádání lze provedení ANSI 150.

Omezující podmínky



■ Výrobek nesmí být použit v této oblasti.

■ Mezi ventil pracující v této oblasti a přímočinný regulátor teploty je nutno použít mezikus pro vysoké teploty.

Provedení těla ventilu	PN40
Maximální návrhový tlak	40 bar g @ 120°C
Maximální návrhová teplota	300°C
Minimální návrhová teplota	-10°C

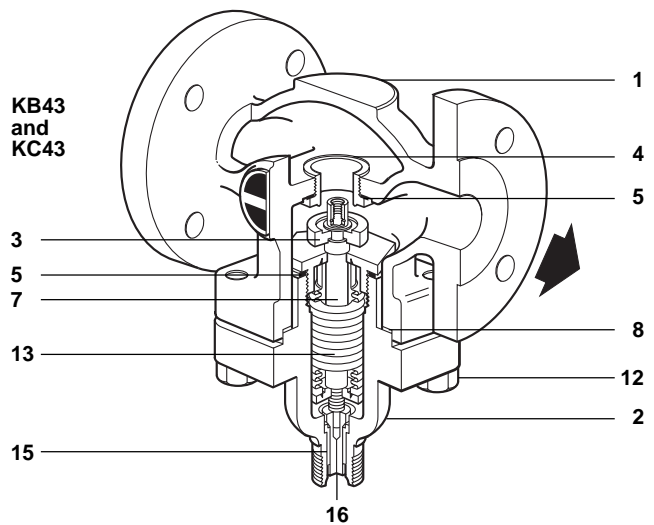
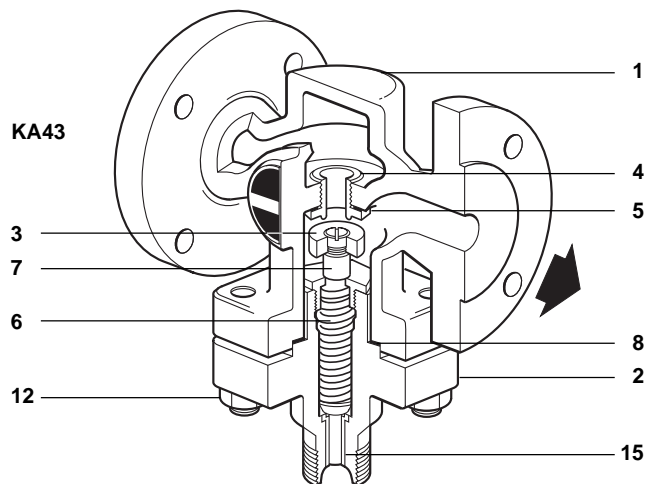
Maximální pracovní teplota	KA43, KC43	nutno instalovat mezikus bez mezikusu	300°C
	KB43	bez mezikusu pro KB43 je max. teplota 232°C	232°C

Minimální pracovní teplota 0°C

Pozn.: Pro nižší teploty kontaktujte Spirax Sarco.

Maximální diferenční tlak (bar)	Size	DN15	DN20	DN25	DN32	DN40	DN50
	KA43	17.0	10.0	4.5	3.0	2.0	1.5
	KB43	-	-	10.0	9.0	8.2	6.9
	KC43	-	-	-	16.0	16.0	13.8

Maximální návrhový tlak, zkušební tlak za studena 24 bar g



Materiály

Pol. Část	Materiál	
1 Tělo	ocel	DIN 17245 GSC 25
2 Víko	ocel	DIN 17245 GSC 25
3 Uzavírací člen	nerezová ocel	BS 970 431 S 29
4 Sedlo ventilu	nerezová ocel	BS 970 431 S 29
5 Těsnění sedla	DN15 - DN25 měkká ocel	BS 1449 CS 4
	DN32 - DN50 zesílený grafit	
6 Vratná pružina	nerezová ocel	BS 2056 302 S 26
7 Vřeteno	KA, KB	mosaz BS 2874 CZ 121
	KC	nerezová ocel BS 970 321 S20
8 Těsnění víka	zesílený grafit	
Šrouby víka	ocel	BS 4439 Gr. 8.8
12 Matice víka	ocel	BS 3692 Gr. 8
13 Vlnovec	KB	fosforový bronz
	KC	nerezová ocel AISI 316 L
14 Těsnění vlnovce (nezobrazeno)	zesílený grafit	
15 Pouzdro vřetene	mosaz	BS 2874 CZ 121
16 Píst	mosaz	BS 2874 CZ 121

Kv hodnoty

Rozměr	DN15	DN20	DN25	DN32	DN40	DN50
KA43	2.90	4.64	9.80	16.48	23.70	34.00
KB43	-	-	9.80	16.48	23.70	34.00
KC43	-	-	-	16.48	16.48	34.00

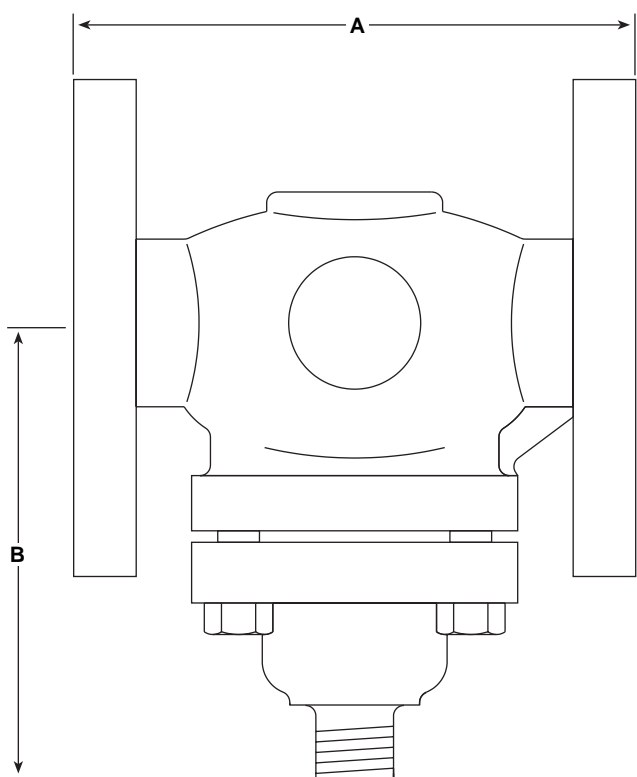
Převod: $C_V(\text{UK}) = K_V \times 0.963$ $C_V(\text{US}) = K_V \times 1.156$

Kapacity

Pro sytou páru použijte katalogový list TI-GCH-03.
Pro vodu použijte katalogový list TI-GCH-04.

Rozměry/hmotnosti (přibližné) v mm a kg

Rozměr	BS 4504 ANSI Tabulka			KA43 B	KB43 KC43 B	hmotnost	
	A	A	'H' A			KA43	KB43/ KC43
DN15	130	130	130	105		4.3	
DN20	20	150	150	146	105		6.3
DN25	160	162	162	105	138	8.0	8.2
DN32	180	180	180	110	152	8.7	9.1
DN40	200	202	198	110	152	9.7	10.1
DN50	230	232	228	110	152	14.6	15.0



Bezpečnostní informace

Bezpečnostní údaje a další informace jsou uvedeny v Návodu na montáž a údržbu (IM-S21-01), který je dodáván s výrobkem.

Montáž

Ventil by měl být umístěn ve vodorovném potrubí s víkem pod osou potrubí. (Pohon přímočinného regulátoru SA je pod ventilem).

Objednání

Příklad: 1 ks Regulační ventil KA43 DN20 PN40

Náhradní díly

Dodávané náhradní díly jsou zobrazeny plnou čarou. Díly zobrazené přerušovanou čarou nejsou jako náhradní dodávány.

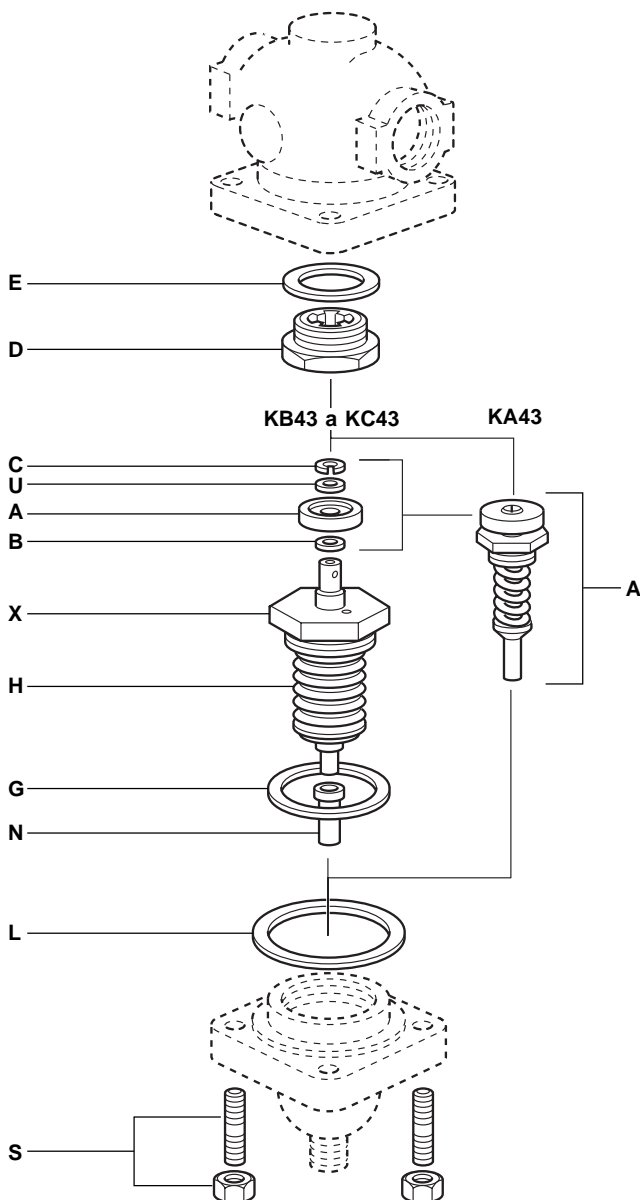
Dodávané náhradní díly

	Sestava sedla	A, D, E, L
KA43	Sada těsnění	E, L
	Sada šroubů a matic (4 + 4 ks)	S
	Sestava sedla (bez vlnovce a vřetene)	A, B, C, D, E, L, U, G
KB a KC43	Sestava vlnovce a vřetene	G, L, N, H
	Sada těsnění	B, C, E, L, U, G
	Sada šroubů a matic (4 + 4 ks)	S

Objednání

Vždy uveďte požadovaný náhradní díl - viz výše, dále uveďte typ a rozměr ventilu.

Příklad: 1 ks - Sestava sedla pro ventil KB43 DN20 PN40



Doporučené utahovací momenty (Nm)

Rozměr	DN15	DN20	DN25	DN32	DN40	DN50
Sedlo	50	110	160	100	150	165
Sestava vlnovce	-	-	105	180	180	200
Matice víka	13.5	19	22	40	40	60
Šrouby	M10 x 30			M10 x 35		M12 x 35