



Cert. No. LRQ 0963008

ISO 9001

# spirax sarco

TI-P078-02  
CH Vydání 6

## KA31, KA33, KB31, KB33 a KC31 Regulační ventily ze šedé litiny pro přímočinné regulátory teploty

### Popis

Regulační ventily KA, KB a KC jsou dvoucestné regulační ventily používané pro přímočinné regulátory teploty SA Spirax Sarco. Alternativně lze tyto regulační ventily ovládat elektrickými pohony série EL3500.

### Dodávané typy

**KA31** normálně otevřený jednosedlový ventil, závitové připojení

**KA33** normálně otevřený jednosedlový ventil, přírubové připojení

**KB31** normálně otevřený jednosedlový ventil, odlehčený s bronzovým vlnovcem, závitové připojení

**KB33** normálně otevřený jednosedlový ventil, odlehčený s bronzovým vlnovcem, přírubové připojení

**KC31** normálně otevřený jednosedlový ventil, odlehčený s nerezovým vlnovcem, závitové připojení

**Pozn:** Konstrukce s odlehčovacím vlnovcem umožňuje provozování ventilu na vyšších diferenčních tlacích.

### Rozměry a připojení

Závit BSP (BS 21 parallel) nebo NPT:

**KA31** 1/2", 3/4", 1", 1 1/4", 1 1/2" a 2"

**KB31** 1", 1 1/4", 1 1/2" a 2"

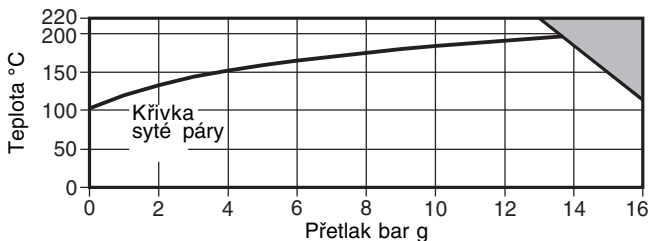
**KC31** 1 1/2" a 2"

Příruba dle EN 1092 PN16 nebo BS 10 Tabulka F:

**KA33** DN15, DN20, DN25, DN32, DN40 a DN50

**KB33** DN25, DN32, DN40 a DN50

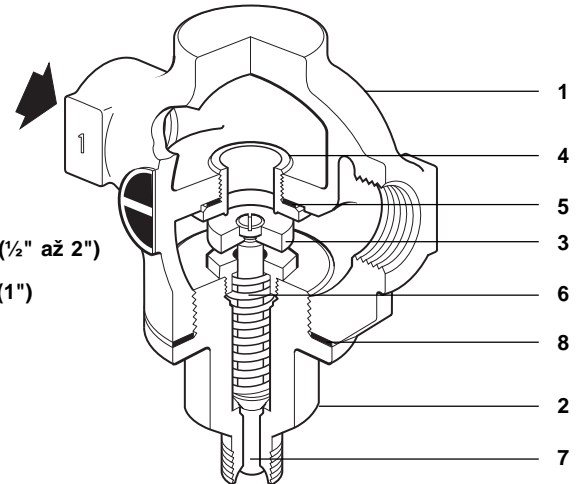
### Omezující podmínky



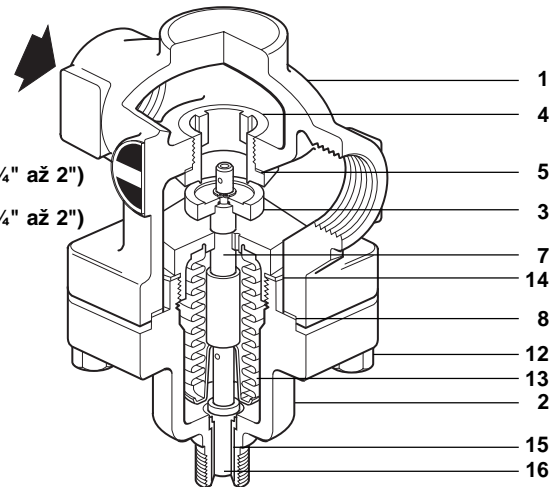
■ Výrobek nesmí být použit v této oblasti.

Provedení těla ventilu	PN16					
Maximální návrhový tlak	16 bar g @ 120°C					
Maximální návrhová teplota	220°C					
Minimální návrhová teplota	-10°C					
Maximální pracovní teplota	220°C					
Minimální pracovní teplota	0°C					
<b>Pozn:</b> Pro nižší teploty kontaktujte Spirax Sarco.						

	Rozeř	DN15	DN20	DN25	DN32	DN40	DN50
Maximální diferenční tlak (bar)	<b>KA31</b>	13.0	10.3	4.5	3.0	2.0	1.5
	<b>KA33</b>	13.0	10.3	4.5	3.0	2.0	1.5
	<b>KB31</b>	-	-	10.3	9.0	8.2	6.9
	<b>KB33</b>	-	-	10.3	9.0	8.2	6.9
	<b>KC31</b>	-	-	-	-	13.0	13.0
Maximální návrhový tlak, zkušební tlak za studena	24 bar g						



KA31 (1/2" až 2")  
a  
KB31 (1")



KB31 (1/4" až 2")  
a  
KC31 (1/4" až 2")

### Materiály

Pol. Část	Materiál	
1 Tělo	šedá litina	DIN 1691 GG 20
2 Víko	KA, KB	šedá litina DIN 1691 GG 20
	KC	ocel DIN 17245 GSC 25
3 Uzavírací člen	nerezová ocel	BS 970 431 S 29
4 Sedlo ventilu	nerezová ocel	BS 970 431 S 29
5 Těsnění sedla	DN15 - DN25	měkká ocel BS 1449 CS 4
	DN32 - DN50	zesílený grafit
6 Vratná pružina	nerezová ocel	BS 2056 302 S 26
7 Vřeteno	KA, KB	mosaz BS 2874 CZ 121
	KC	nerezová ocel BS 970 321S20
8 Těsnění víka	zesílený grafit	
Šrouby víka	ocel	BS 4439 Gr. 8.8
12 Matice víka	ocel	BS 3692 Gr. 8
13 Vlnovec	KB	fosforový bronz
	KC	nerezová ocel AISI 316 L
14 Těsnění vlnovce	zesílený grafit	
15 Pouzdro vřetene	mosaz	BS 2874 CZ 121
16 Píst	mosaz	BS 2874 CZ 121

## Kv hodnoty

Rozměr	DN15	DN20	DN25	DN32	DN40	DN50
KA31, KA33	2.90	4.64	9.80	16.48	23.70	34.00
KB31, KB33	-	-	9.80	16.48	23.70	34.00
KC31	-	-	-	-	16.48	34.00

Převod:  $C_V$  (UK) =  $K_V \times 0.963$   $C_V$  (US) =  $K_V \times 1.156$

## Kapacity

Pro sytou páru použijte katalogový list TI-GCH-03.  
Pro vodu použijte katalogový list TI-GCH-04.

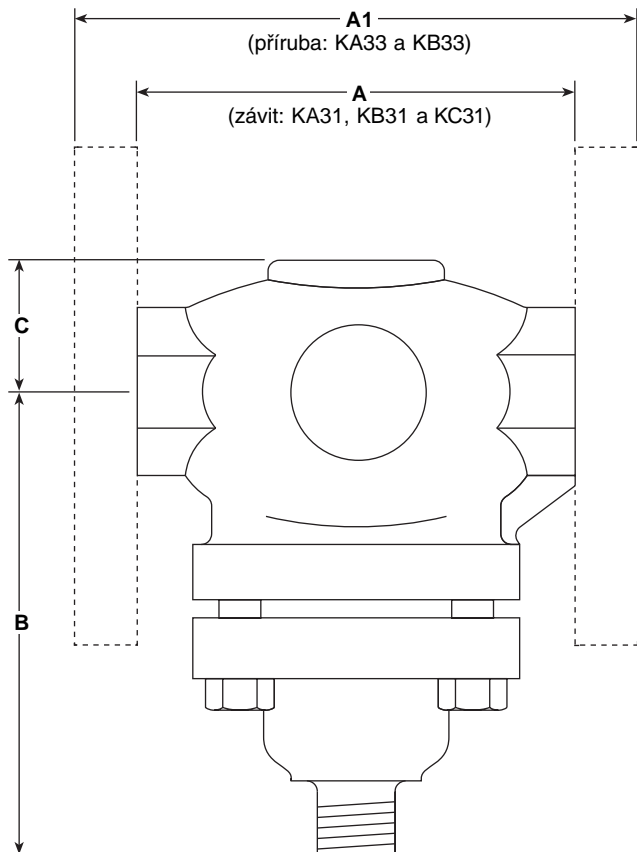
## Rozměry/hmotnosti (přibližné) v mm a kg

### KA31 a KA33

Size	PN16 BS 10'F'					hmotnost	
	A	A1	A1	B	C	závit	přír.
DN15 - 1/2"	90	130	130	105	37	1.3	3.3
DN20 - 3/4"	104	150	147	105	37	1.6	4.3
DN25 - 1"	136	160	157	107	51	3.2	5.7
DN32 - 1 1/4"	144	180	180	110	-	5.1	8.8
DN40 - 1 1/2"	150	200	200	110	-	6.3	11.0
DN50 - 2"	180	230	230	110	-	7.8	13.0

### KB31, KB33 a KC31

DN25 - 1"	136	160	157	138	51	3.4	5.9
DN32 - 1 1/4"	144	180	180	152	51	5.7	9.1
DN40 - 1 1/2"	150	200	200	152	62	6.9	11.2
DN50 - 2"	180	230	230	152	71	8.8	13.4



## Bezpečnostní informace

Bezpečnostní údaje a další informace jsou uvedeny v Návodu na montáž a údržbu (IM-S21-01), který je dodáván s výrobkem.

### Montáž

Ventil by měl být umístěn ve vodorovném potrubí s víkem pod osou potrubí. (Pohon přímočinného regulátoru SA je pod ventilem). Další údaje jsou uvedeny v Návodu na montáž a údržbu, který je dodáván s výrobkem.

## Objednání

**Příklad:** 1 ks Regulační ventil KA31 1.1/4" (závit BSP)

## Náhradní díly

Dodávané náhradní díly jsou zobrazeny plnou čarou. Díly zobrazené přerušovanou čarou nejsou jako náhradní dodávány.

### Dodávané náhradní díly

#### KA31 a KA33

Sestava sedla	A, D, E, L
Sada všech těsnění	E, L
Sada šroubů a matic (4 + 4 ks)	S

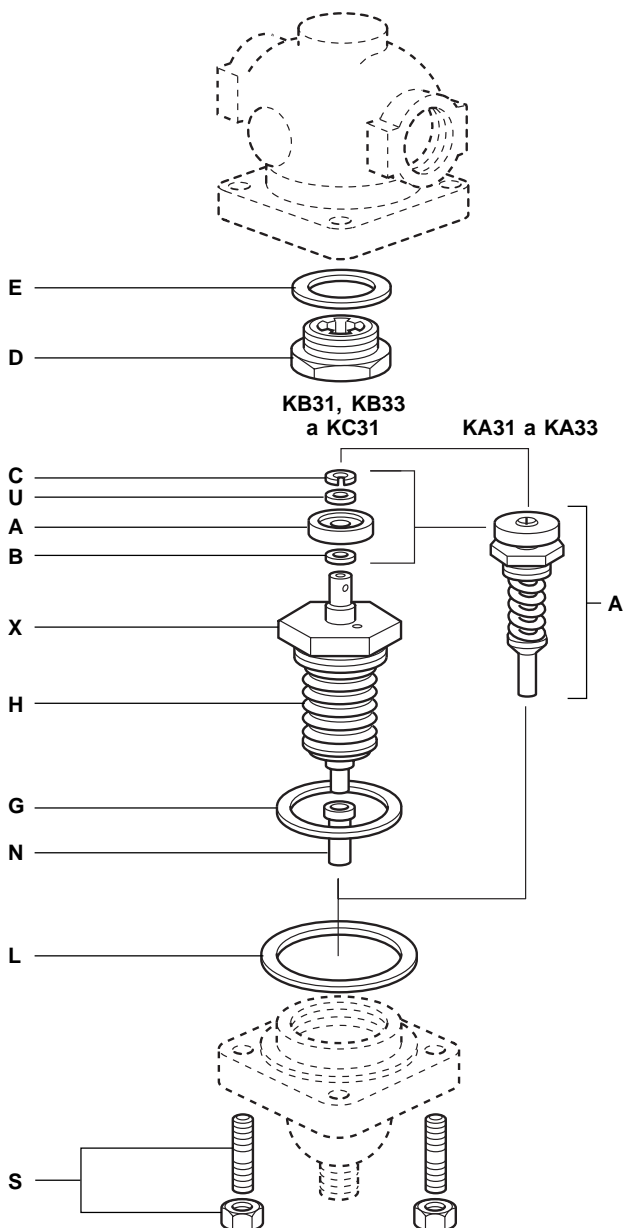
#### KB31, KB33 a KC31

Sestava sedla (bez vlnovce a vřetene)	A, B, C, D, E, L, U, G
Sestava vlnovce a vřetene	G, L, N, H
Sada všech těsnění	B, C, E, L, U, G
Sada šroubů a matic (4 + 4 ks)	S

### Objednání

Vždy uveďte požadovaný náhradní díl - viz výše, dále uveďte typ a rozměr ventilu.

**Příklad:** 1 ks - Sestava sedla pro ventil KB31 DN32 PN16



### Doporučené utahovací momenty (Nm)

Rozměr	DN15	DN20	DN25	DN32	DN40	DN50
Sedlo	50	110	160	100	150	165
Sestava vlnovce	-	-	105	180	180	200
Matice víka	90	150	200	40	40	60
Šrouby víka	-	-	-	M10 x 35	M12 x 35	