



Cert. No. LRQ 0963008

ISO 9001

spirax sarco

TI-P401-05

AB Vydání 8

Parní injektory IN15, IN25M, IN40M

- Celonerezové provedení
- Ideální pro ohřev a odplynění napájecí nádrže kotle
- Pro účinný ohřev vody a dalších tekutin parou
- Ohřev, míchání, cirkulace - bez pohyblivých částí
- Kompaktní provedení - minimalizuje hluk a vibrace

Popis

Parní injektory Spirax Sarco se používají k ohřevu vody a jiných tekutin vodní parou. Ohřivaná tekutina je přisávána radiálními vstupy vlivem účinku parních trysek, za tryskami dochází ke směšování páry a tekutiny a na konci injektoru vystupuje ohřátá kapalina. Injektor zajišťuje cirkulaci ohřivané tekutiny v nádrži, což zamezuje nerovnoměrnému teplotnímu rozvrstvení v nádrži. Dodávají se tři velikosti. DN15 má vnější a vnitřní závit pro přímou montáž na stěnu nádrže z vnější strany nádrže nebo na potrubí v nádrži. IN25M a IN40M mají vnitřní závit nebo úpravu pro přivaření tupým svarem pro montáž na potrubí v nádrži nebo na připojovací místo na stěně nádrže.

Pro zvýšení kapacity mohou být dva nebo více injektorů montovány paralelně.

Dodávané typy

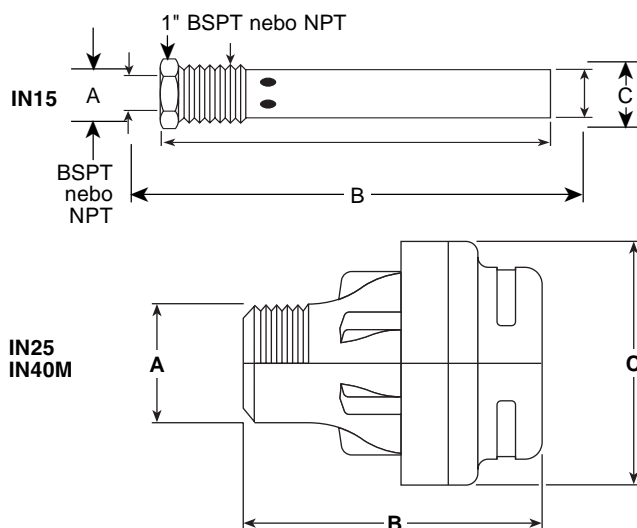
IN15 je dodáván s vnitřním kuželovým závitem 1/2" BSPT a vnějším kuželovým závitem 1" BSPT nebo NPT.

Větší injektory lze dodat v následujícím provedení :

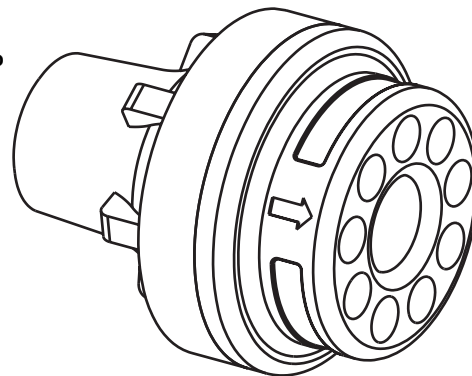
	IN25M	IN40M
BSPT vnější závit	1"	1 1/2"
NPT vnější závit	1"	1 1/2"
Tupý svar	1"	1 1/2"

Rozměry/hmotnost (přibližné) v mm a kg

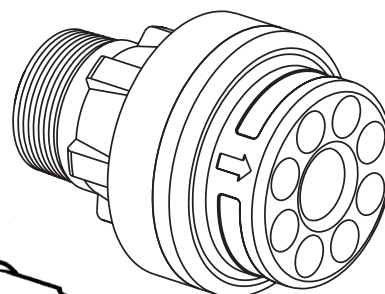
Typ	A	B	C	Hmotnost
IN15	1/2"	205	28	0.4
IN25M	1"	84	71	0.8
IN40M	1 1/2"	115	88	1.6



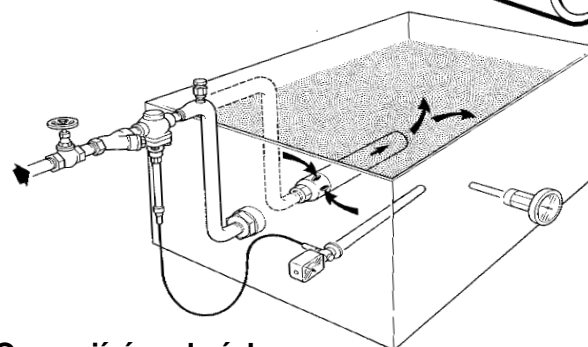
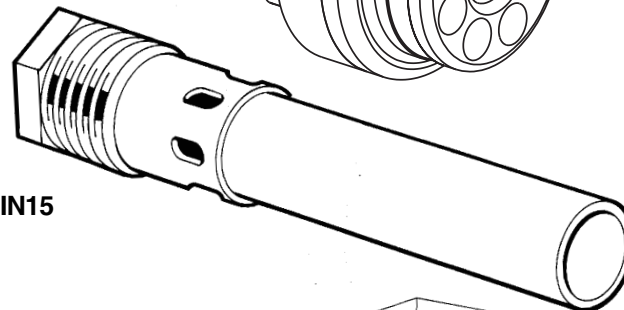
IN40M
(závitový nebo
přivařovací)



IN25M
(závitový nebo
přivařovací)



IN15



Omezující podmínky

Maximální podmínky pro tělo	PN25
Maximální přetlak (teplota) syté páry	17 bar g (207°C)
Maximální teplota ohřivané tekutiny*	90°C*

* platí pouze pro nádrže odvětrané do atmosféry

Materiál

Austenitická nerez ocel 316L.

Hodnoty K_v

Injektor	IN15	IN25M	IN40M
K _v	1.55	9.2	14.5

Jak objednávat

Parní injektor IN25M závitový 1" BSPT z austenit. nerez oceli 316L.

Montáž

UPOZORNĚNÍ : Údaje uvedené níže nemusí obsahovat všechny potřebné informace pro bezpečnou montáž a provoz výrobku. Dodržujte proto "Základní požadavky a bezpečnostní opatření pro použití výrobků SPIRAX SARCO" a "Návod k montáži a údržbě". Tyto publikace jsou dodávány s každým výrobkem.

Injektory se montují blízko dna nádrže, nejlépe v ose nádrže s výtokem vodorovně ve směru delší strany nádrže. Případné potřebné ohyby přívodního potrubí mohou být vně nebo uvnitř nádrže, v každém případě musí být přívodní parní potrubí dobře ukotveno, aby se předešlo vibracím a napětím stěny nádrže. Doporučuje se použít na závity vhodnou těsnící a zároveň upevňující pastu. Přívodní potrubí by mělo mít stejnou světlost jako injektor, např. DN25 pro injektor IN25M. Světlost přívodního potrubí pro instalaci více injektorů :

Počet	Typ	Minimální světlost potrubí
2	IN15	20 mm
2	IN40M	65 mm
3	IN40M	80 mm

Mezi sousedními injektory a mezi injektorem a stěnou nebo dnem nádrže by měla být minimální vzdálenost 150 mm. Mezi výstupem injektoru a protilehlou stěnou by vzdálenost měla být pokud možno co největší, tj. taková, jakou dovolí konkrétní podmínky instalace. Minimální vzdálenost viz Návod k instalaci a údržbě. Při použití více injektorů by tyto měly být rozmístěny rovnoměrně po celé šířce nádrže.

Příklady kompletních systémů ohřevu

Tabulky uvádí množství páry pro typické kombinace injektor/regulační ventil/regulátor pro nádrže odvětrané do atmosféry. Další hodnoty lze získat lineární interpolací. Alternativní řešení nebo speciální aplikace viz literatura Spirax Sarco, popř. kontaktujte techniky Spirax Sarco. Tabulka uvádí pouze příklady, některé kombinace ventil/regulátor nemusí být na některých trzích dostupné. **Pozn. :** Pokud bude zvolen menší ventil (nebo větší injektor), přetlak páry v injektoru bude ještě více zredukován a nemuselo by pak dojít ke správnému injekčnímu účinku a smíchání.

Příklady systémů přímočinné regulace

Typ injektoru	IN15		IN25M	IN40M		
Počet injektorů	1	2	1	1	2	3
Typ/velikost ventilu	BX6 DN15	SB DN15	SB DN20	KB51 DN25	KC51 DN40	KC51 DN50
K _V ventilu	1.65	2.58	3.81	9.8	16.48	34.0
Typ regulátoru	Přímočinný regulátor, kapilára 2 m rozsah 1 : -20°C až +110°C			Přímočinný regulátor, kapilára 2 m, rozsah 2 : +40°C až +105°C		
Přetlak přiváděné páry bar g	Kapacita syté páry kg/h					
2	47	82	110	350	580	1 150
4	78	140	200	550	1 000	1 750
6	109	195	280	750	1 400	2 525
8	142	236	360	1 000	1 750	3 200
10	171	310	450	1 200	2 075	3 800
12	201	365	-	-	2 500	4 500
13	218	393	-	-	2 675	5 000

Příklady systémů elektropneumatické regulace

Typ injektoru	IN15		IN25M	IN40M		
Počet injektorů	1	2	1	1	2	3
Typ/velikost ventilu	KE71 / KE73 DN15	KE71 / KE73 DN15	KE71 / KE73 DN15	KE71 / KE73 DN25	KE71 / KE73 DN32	KE71 / KE73 DN50
K _V ventilu	1.6	4	4	10	16	36
Přetlak přiváděné páry bar g	Kapacita syté páry kg/h					
2	47	96	110	350	580	1 150
4	78	168	200	550	1 100	1 750
6	109	240	280	750	1 400	2 525
8	142	312	360	1 000	1 750	*
10	171	384	450	1 200	2 075	*
12	201	456	650	1 650	*	*
13	218	492	750	1 750	*	*

Informace ve výše uvedených příkladech jsou empirické a neměly by být použity pro kritické aplikace. Použijte pneumatický pohon PN5123 nebo elektrický pohon EL5601, pozicioner EP5 (pro PN pohon), regulátor SX65 (s výstupem mA pro PN variantu nebo s výstupem VMD pro EL variantu), snímač teploty EL2270 a jímku, filtr/regulátor stlačeného vzduchu MP2 (pro PN variantu).

* Kontaktujte techniky Spirax Sarco.

Kapacita - volba velikosti parního injektoru

Volba velikosti parního injektoru závisí na množství páry potřebném pro ohřev tekutiny. Tabulka uvádí kapacitu v kg/hod vstříkované páry, při ohřevu nádrže odvětrané do atmosféry, hluboké maximálně 3 metry. Výběr typu regulačního ventilu může uváděnou kapacitu ovlivnit.

Typ injektoru	IN15	IN25M	IN40M
Přetlak syté páry bar g	Kapacita syté páry kg/h		
1	20	135	400
2	48	175	580
3	66	280	805
4	84	350	970
5	102	410	1125
6	120	500	1295
7	138	580	1445
8	156	640	1620
9	174	700	1820
10	192	765	1950
11	210	830	2250
12	228	900	2370
13	246	975	2595
14	264	1045	2710
15	282	1095	2815
16	300	1170	3065
17	318	1225	3200